

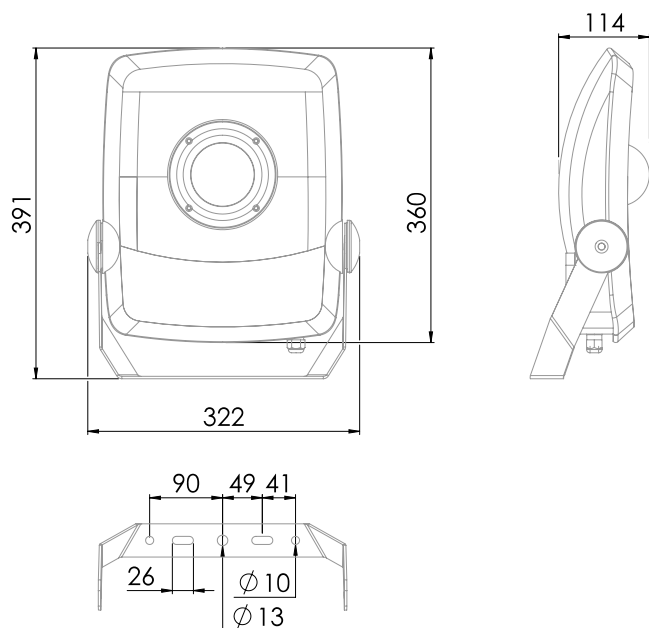


Projecteur équipé de d'une LED COB  
 Efficacité lumineuse du système complet 113.5lm/W  
 Maintien de flux L70F10 à 50000 heures (Ta 25°C)  
 Lentille extensive interchangeable pour un flux adapté à l'application, de 50 à 150°  
 Driver à courant constant IP65 intégré  
 Idéal pour vos projets de circulations extérieures allées, parkings  
 Corps en aluminium résistant à la corrosion  
 Câble d'alimentation HO5RN-F 3G1mm<sup>2</sup> de 60cm de long

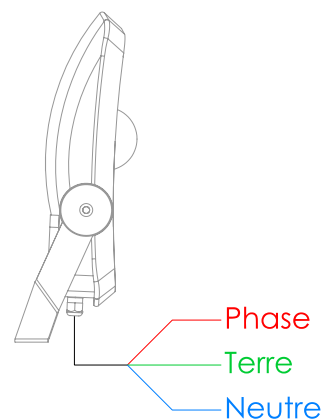
## Caractéristiques Générales

Plage de tension	120-240V/50-60Hz	Flux restitué en sortie	11494lm
Puissance lumineaire	101.2W	Température de couleur	4000K
Type de source	Module LED	LM80	L70F10 à 50000h (Ta25°C)

## Caractéristiques Mécaniques



## Caractéristiques Electriques



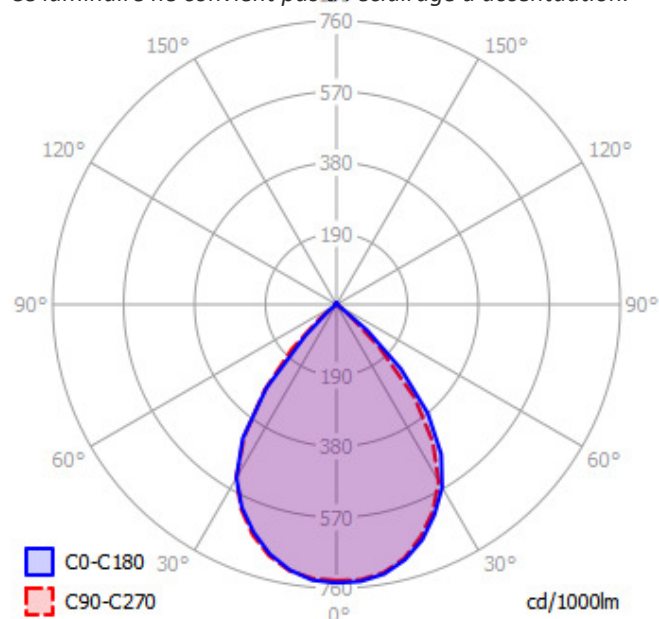
Couleur	Noir - RAL approchant 9003		Puissance lumineaire	101.2W			
Corps	Aluminium		Puissance source	93.3W			
Diffuseur	Verre		Rendement driver	92%			
Installation	Plafonnier/Applique/Luminaire sur pied		Nombre de sources	1			
Immersion	Non		Ta min/max	1°C/50°C			
IP	68	T° de fil incandescent	850°C	Tc	80°C		
Ajustabilité	Basculant	IK	10	Alimentation source	Driver courant constant		
Poids lumineaire	6.546kg	Longueur lumineaire	391mm	Signaux d'entrée	AC		
Largeur lumineaire	322mm	Hauteur lumineaire	114mm	Tension sortie driver	33-40V		
				Ampérage sortie driver	3100mA		
				Facteur puissance/cosφ	0,97		
		Entraxe fixation	90mm	Empreinte carbone	9.1 gCO2/h		
				Protection court-circuit	Oui	Protection surchauffe	Oui
				Protection surcharge	Oui		



## Caractéristiques Photométriques

Température de couleur	4000K
Type de source	Module LED
Efficacité lumineuse hors alimentation	123.2lm/W
Flux restitué à Ta 25°C	11494lm
Efficacité lumineuse produit complet	113.5lm/W
Rendement lumineux (LOR)	100%
Emission de lumière	Direct/Asymétrique
Angle de faisceau	90°
Diffuseur	Translucide
IRC	>70
Risque photobiologique	Groupe de risque 0
LM80	L70F10 à 50000h (Ta25°C)

Ce luminaire ne convient pas à l'éclairage d'accentuation.



ULR	1%
Code de flux CIE n°3	100%

## Caractéristiques Normatives

PEP Disponible sur demande

Les caractéristiques techniques sont évolutives et peuvent être modifiées sans préavis par RESISTEX. Informations sous réserve d'erreur.

