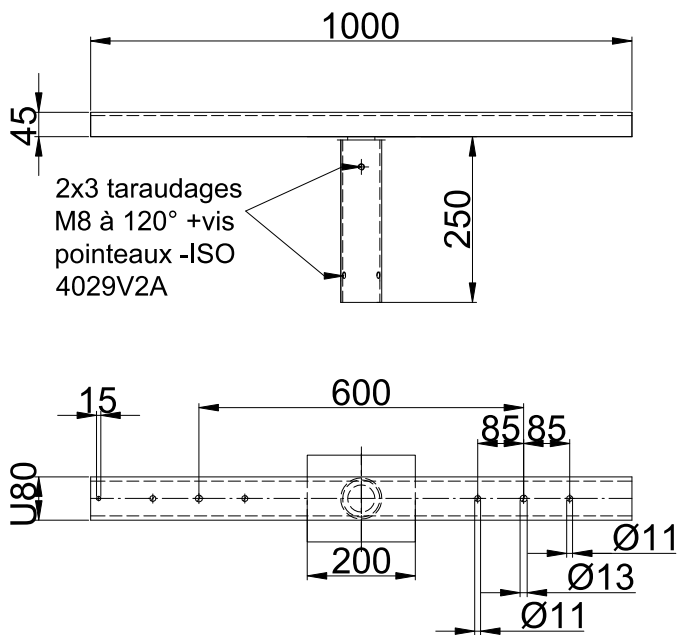




Traverse en acier galvanisé (EAN13 : 3168107761708)  
 Convient pour le montage de projecteurs  
 La traverse de longueur 1000 mm peut supporter deux projecteurs

### Caractéristiques Mécaniques



### Caractéristiques Electriques

Couleur	Galva		
Corps	Acier		
Immersion	Non		
Ajustabilité	Fixe	Longueur luminaire	1000mm
		Hauteur luminaire	250mm



