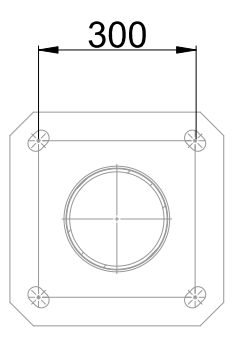
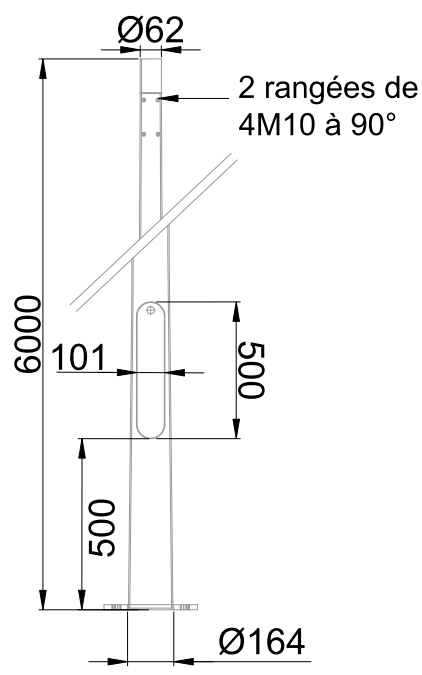




**Mât compatible avec la gamme solaire (EAN13 : 3168107770770)**  
 Corps en acier, soudures laser invisibles  
 Existe en version 5m et 4m  
 Conçu spécialement pour supporter le panneau solaire + tête de mât

**Caractéristiques Mécaniques**



**Caractéristiques Electriques**

Couleur	Gris - RAL 7012		
Corps	Acier		
Immersion	Non		
Ajustabilité	Fixe	Hauteur luminaire	6000mm
Diamètre luminaire	62mm		
	Entraxe fixation	300mm	



## Caractéristiques Photométriques


## Caractéristiques Normatives

PEP Disponible sur demande

*Les caractéristiques techniques sont évolutives et peuvent être modifiées sans préavis par RESISTEX. Informations sous réserve d'erreur.*

