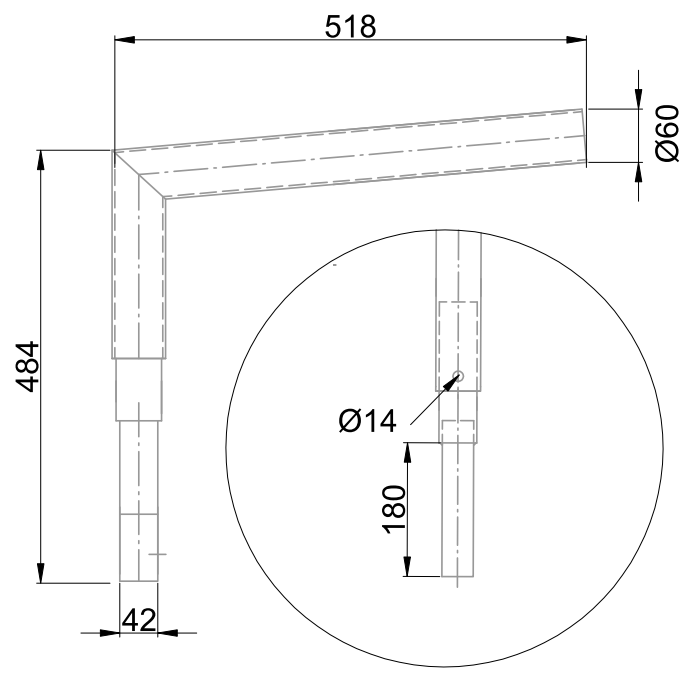


Crosse simple en acier soudé (EAN13 :)
 Peinture epoxy RAL7012
 Prévu pour le montage d'une tête de mât
 Angle d'inclinaison 5°
 Compatible avec les mâts Ø60mm

Caractéristiques Mécaniques

Caractéristiques Electriques



Couleur	Ral 7012 - RAL 7012		
Corps	Acier		
Immersion	Non		
Poids luminaire	3.4kg	Longueur luminaire	518mm
		Hauteur luminaire	484mm





Caractéristiques Photométriques

Caractéristiques Normatives

PEP Disponible sur demande

Les caractéristiques techniques sont évolutives et peuvent être modifiées sans préavis par RESISTEX. Informations sous réserve d'erreur.

