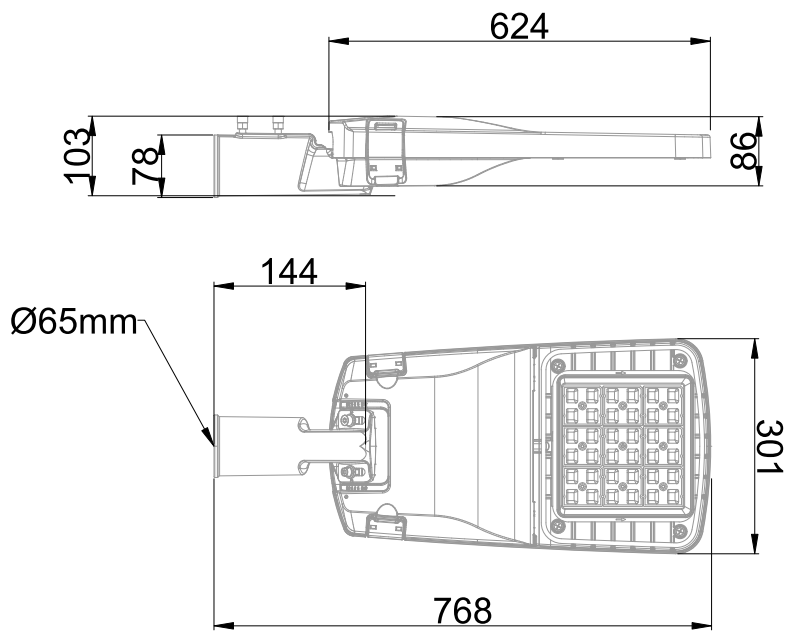


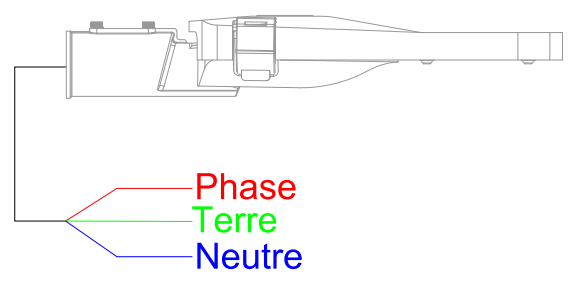


Tête de mât équipée d'une platine LED pour mâts TOP ø60 (EAN13 : 3168107773122)
 Efficacité lumineuse du système complet 125.1lm/W
 Maintien du flux L80F10 supérieur à 100 000 heures (Ta25°C)
 Corps en aluminium traité anti UV et diffuseur en verre
 Crosse intégrée amovible pouvant être positionnée à 0 ou 90°
 Equipé de lentilles extensives avec une ouverture de faisceau à 143°
 Angle ajustable de -15 à +15°
 Câble d'alimentation HO5RN-F 3G0.75mm² de 8m de long

Caractéristiques Mécaniques



Caractéristiques Electriques



Couleur	Gris - RAL 7012		
Corps	Aluminium		
Diffuseur	Verre		
Installation	Sur mât/Sur crosse		
Immersion	Non	Recouvrable	Non
IP	66	T° de fil incandescent	650°C
Ajustabilité	Orientable	IK	08
Poids luminaire	7.4kg	Longueur luminaire	768mm
Largeur luminaire	301mm	Hauteur luminaire	103mm
		Entraxe fixation	67mm

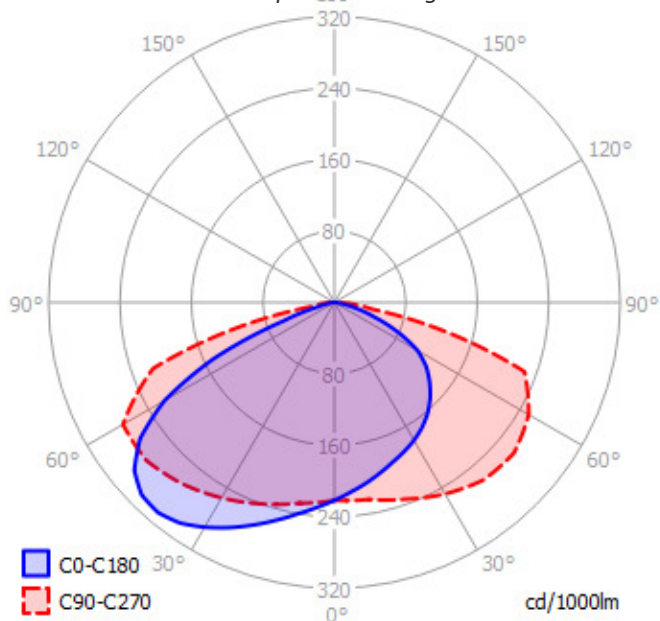
Plage de tension	220-240V/50-60Hz		
Puissance lumineuse	199W		
Ta min/max	-35°C/55°C		
Tc	80°C		
Alimentation source	Driver courant constant		
Signaux d'entrée	AC		
Tension sortie driver	27-56V		
Ampérage sortie driver	3900mA		
Empreinte carbone	17.91 gCO2/h		
Protection court-circuit	Oui	Protection surchauffe	Oui
Protection surcharge	Oui	Protection surtension	Oui



Caractéristiques Photométriques

Température de couleur	3000K
Type de source	Module LED
Flux restitué à Ta 25°C	24903lm
Efficacité lumineuse produit complet	125.14lm/W
Rendement lumineux (LOR)	100%
Emission de lumière	Direct/Asymétrique
Angle de faisceau	143°
Diffuseur	Translucide
IRC	>70
Risque photobiologique	Groupe de risque 0
Coordonnées 3000K	x : 0.4306; y : 0.3994
LM80	L80F10 > 100 000h (Ta25°C)
Code de flux CIE n°3	96%
ULR	0%
SVM	<0.4
PstLm	<1

Ce luminaire ne convient pas à l'éclairage d'accentuation.



Ce produit contient une source lumineuse d'efficacité énergétique

E

Caractéristiques Normatives

PEP Disponible sur demande

Les caractéristiques techniques sont évolutives et peuvent être modifiées sans préavis par RESISTEX. Informations sous réserve d'erreur.

