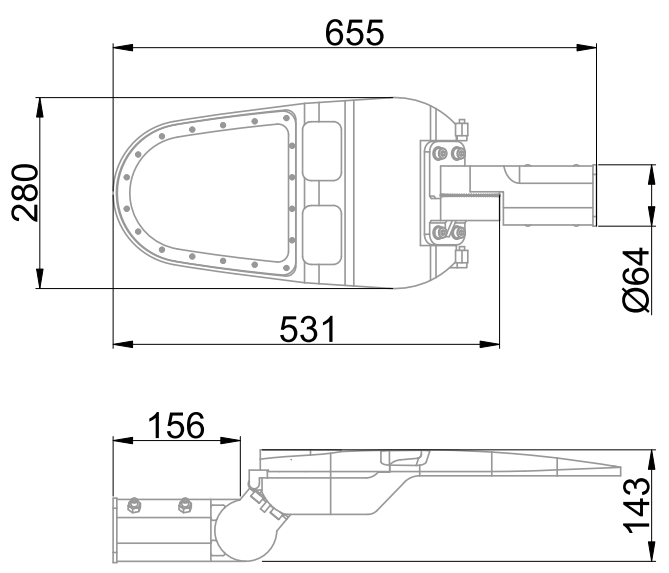




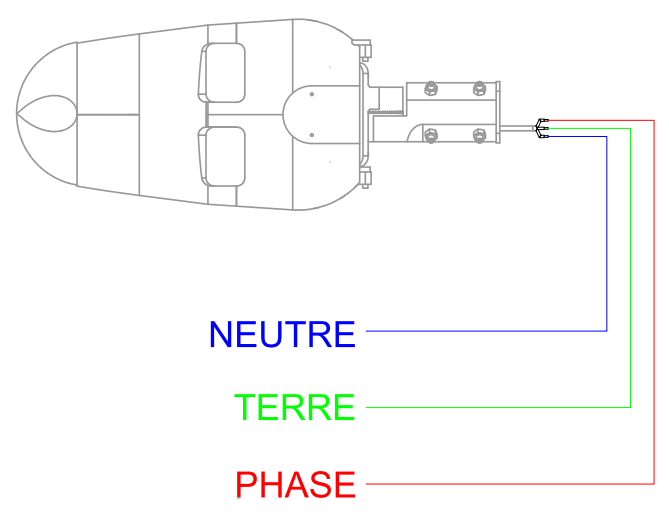
Tête de mât équipé d'une platine LED pour mâts TOP ø60 (EAN13 : 3168107774013)
Efficacité lumineuse du système complet 160.4 lm/W
Maintien de flux L80F10 > 100 000 heures (Ta25°C)
Driver à courant constant IP66 intégré
Conçu pour obtenir 20 lux moyen sur les parkings et cheminement extérieurs
Corps en aluminium moulé intégrant un refroidissement passif traité anti UV
Design épuré avec une surface lisse qui élimine le risque d'accumulation de poussière et saleté
Câble d'alimentation HO5RN-F 3G1mm² de 8 mètres de longueur



Caractéristiques Mécaniques



Caractéristiques Electriques



Couleur	Gris - RAL 7012		
Corps	Aluminium		
Diffuseur	Polycarbonate		
Installation	Sur mât/Sur crosse		
Immersion	Non		
IP	66	T° de fil incandescent	650°C
Ajustabilité	Orientable	IK	10
Poids luminaire	4.928kg	Longueur luminaire	531mm
Largeur luminaire	280mm	Hauteur luminaire	143mm

Plage de tension	220-240V/50-60Hz		
Puissance lumineuse	190W		
Puissance source	176.7W		
Rendement driver	93%		
Nombre de sources	1		
Ta min/max	-40°C/60°C		
Tc	90°C		
Alimentation source	Driver courant constant		
Signaux d'entrée	AC		
Tension sortie driver	46V		
Ampérage sortie driver	4000mA		
Facteur puissance/cosφ	0,98		
Empreinte carbone	17.1 gCO2/h		

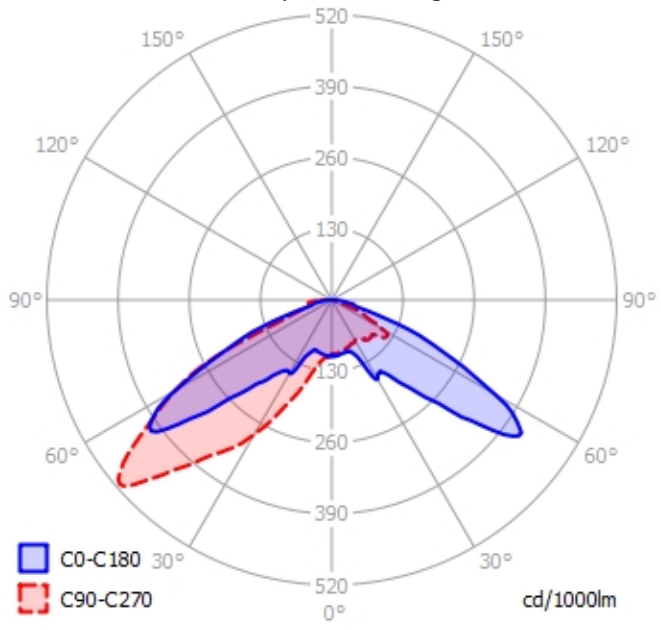
	10A	16A	25A
Nb luminaires courbe C	8	-	-
Protection court-circuit	Oui	Protection surchauffe	Oui
Protection surcharge	Oui		
Taux de distorsions harmoniques	<20		



Caractéristiques Photométriques

Température de couleur	3000K
Type de source	Module LED
Flux source à Ta 25°C	172lm
Flux restitué à Ta 25°C	30477lm
Efficacité lumineuse produit complet	160.4lm/W
Rendement lumineux (LOR)	100%
Emission de lumière	Direct/Asymétrique
Angle de faisceau	148°
Diffuseur	Translucide
IRC	>80
Risque photobiologique	Groupe de risque 0
Coordonnées 3000K	x : 0.4501; y : 0.4179
LM80	L80F10>100 000h (Ta25°C)
Code de flux CIE n°3	94%
ULR	0%
SVM	0.029
PstLm	0.042

Ce luminaire ne convient pas à l'éclairage d'accentuation.



Ce produit contient une source lumineuse d'efficacité énergétique



Caractéristiques Normatives

PEP Disponible sur demande

Les caractéristiques techniques sont évolutives et peuvent être modifiées sans préavis par RESISTEX. Informations sous réserve d'erreur.

