

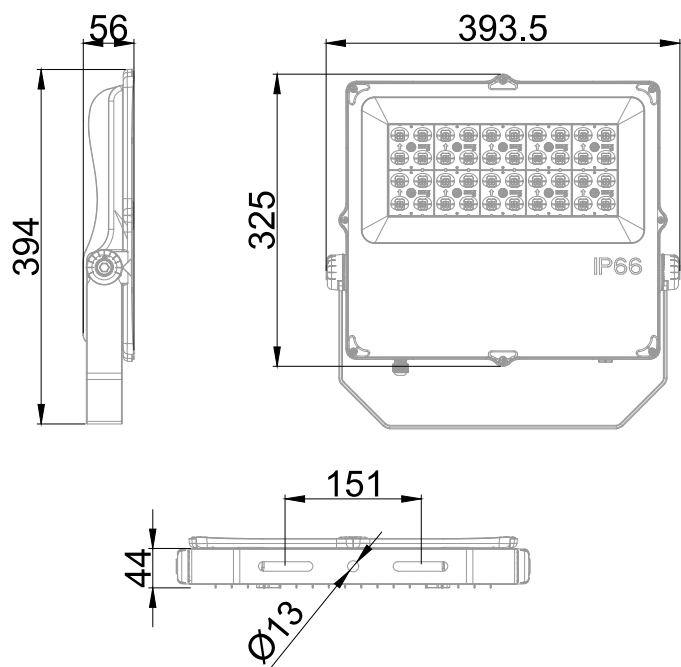


Projecteur équipé d'une platine LED SMD
 Efficacité lumineuse du système complet 137,8lm/W
 Maintien du flux L70F10 supérieur à 100 000 heures (Ta25°C)
 Corps en aluminium moulé sous pression favorisant le refroidissement passif
 Diffuseur en verre trempé translucide
 Idéal pour éclairer stades, tunnels, ponts, aéroports, parcs d'attractions...
 Fixation murale par étrier basculant
 Driver à courant constant IP67 intégré

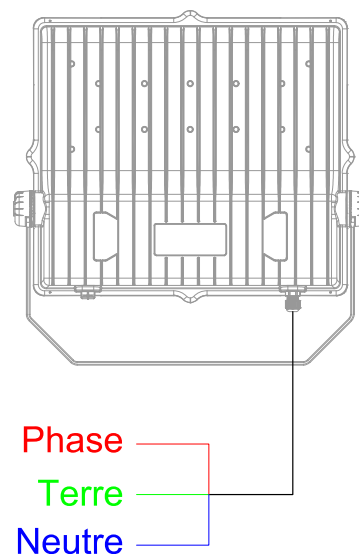
Caractéristiques Générales

Plage de tension	220-240V/50-60Hz	Flux restitué en sortie	13747lm
Puissance lumineuse	99.7W	Température de couleur	3000K
Type de source	Module LED	LM80	L70F10 > 100 000h (Ta25°C)

Caractéristiques Mécaniques



Caractéristiques Electriques



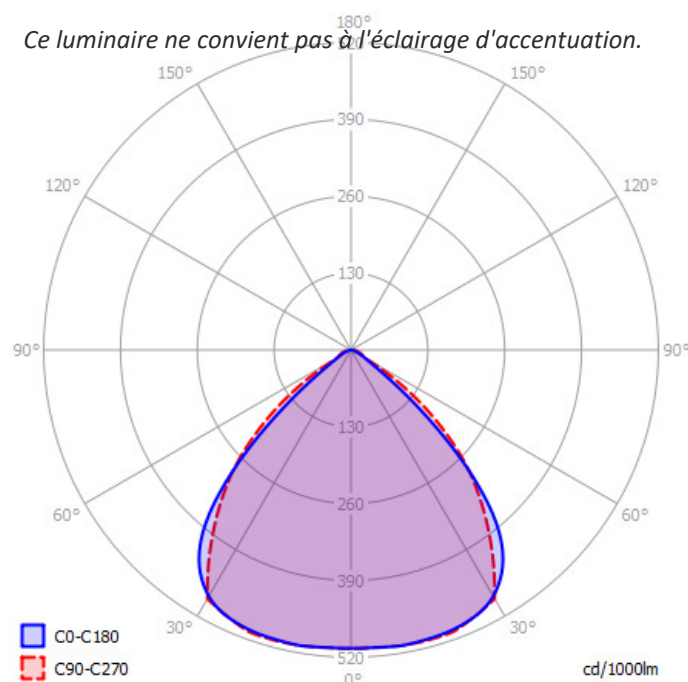
Couleur	Noir	Puissance lumineuse	99.7W
Corps	Aluminium moulé sous pression	Puissance source	93.5W
Diffuseur	Verre	Rendement driver	92%
Installation	Applique	Nombre de sources	1
Immersion	Non	Ta min/max	-30°C/50°C
IP Applique	66	Tc	90°C
Ajustabilité	Basculant	Alimentation source	Driver courant constant
Poids luminaire	4.4kg	Signaux d'entrée	AC
Largeur luminaire	394mm	Tension sortie driver	32-54V
		Ampérage sortie driver	1950mA
		Facteur puissance/cosφ	0,97
	Entraxe fixation	Empreinte carbone	8.97 gCO2/h
	151mm	Protection court-circuit	Oui
		Protection surchauffe	Oui
		Protection surcharge	Oui



Caractéristiques Photométriques

Température de couleur	3000K
Type de source	Module LED
Efficacité lumineuse hors alimentation	147lm/W
Flux restitué à Ta 25°C	13747lm
Efficacité lumineuse produit complet	137.8lm/W
Rendement lumineux (LOR)	100%
Emission de lumière	Direct/Symétrique
Angle de faisceau	91°
Diffuseur	Translucide
IRC	80
Risque photobiologique	Groupe de risque 1
LM80	L70F10 > 100 000h (Ta25°C)
Classe énergétique	A++
Indice efficacité énergétique	0.1

Ce luminaire ne convient pas à l'éclairage d'accentuation.



ULR	0%
Code de flux CIE n°3	99%

Caractéristiques Normatives

Certificat d'économie d'énergie	RES-EC-104	PEP	Disponible sur demande
---------------------------------	------------	-----	------------------------

Les caractéristiques techniques sont évolutives et peuvent être modifiées sans préavis par RESISTEX. Informations sous réserve d'erreur.

