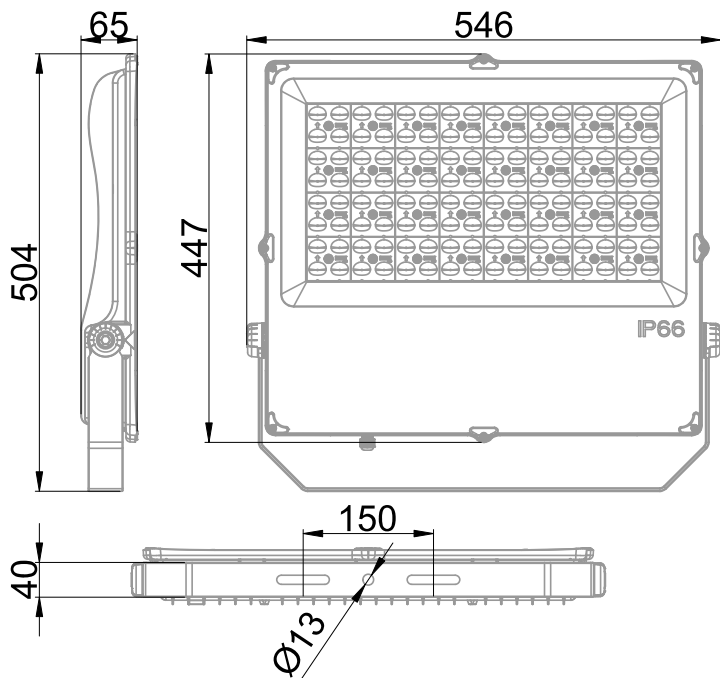


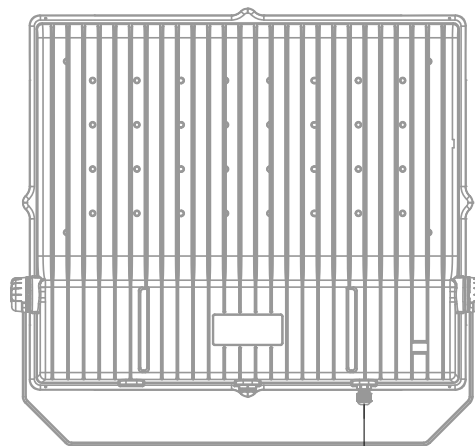


Projecteur équipé d'une platine LED SMD  
 Efficacité lumineuse du système complet 133.9lm/W  
 Maintien du flux L70F10 supérieur à 100 000 heures (Ta25°C)  
 Corps en aluminium moulé sous pression favorisant le refroidissement passif  
 Diffuseur en verre trempé translucide  
 Luminaire équipé d'une lentille asymétrique  
 Idéal pour éclairer stades, tunnels, ponts, aéroports, parcs d'attractions...  
 Fixation murale par étrier basculant

### Caractéristiques Mécaniques



### Caractéristiques Electriques



Phase  
Terre  
Neutre

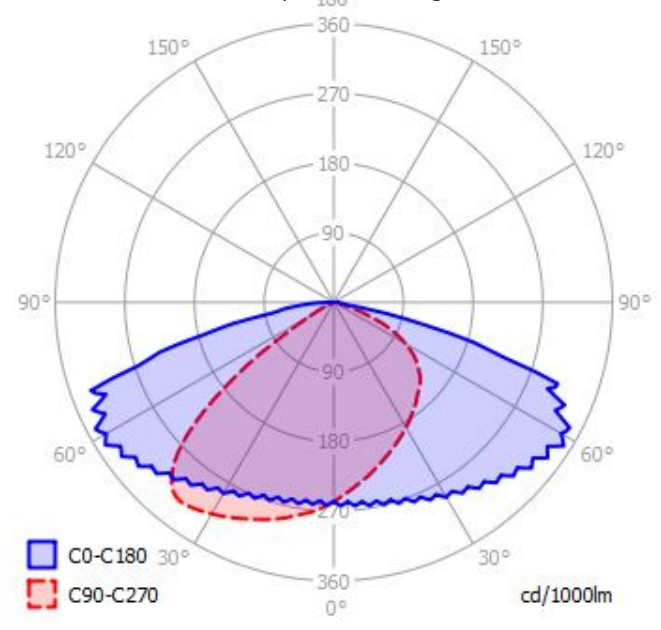
Couleur	Noir			Plage de tension	220-240V/50-60Hz	
Corps	Aluminium moulé sous pression			Puissance lumineuse	301.6W	
Diffuseur	Verre			Puissance source	277.5W	
Installation	Applique			Rendement driver	92%	
Immersion	Non	Recouvrable	Non	Nombre de sources	1	
IP Applique	66	T° de fil incandescent	650°C	Ta min/max	-30°C/50°C	
Ajustabilité	Basculant	IK	07	Tc	90°C	
Poids luminaire	9.3kg	Longueur luminaire	546mm	Alimentation source	Driver courant constant	
Largeur luminaire	504mm	Hauteur luminaire	65mm	Signaux d'entrée	AC	
				Facteur puissance/cosφ	0,98	
				Empreinte carbone	27.14 gCO2/h	
		Entraxe fixation	150mm	Protection court-circuit	Oui	Protection surchauffe Oui
				Protection surcharge	Oui	



## Caractéristiques Photométriques

Température de couleur	3000K
Type de source	Module LED
Efficacité lumineuse hors alimentation	145.6lm/W
Flux restitué à Ta 25°C	40394lm
Efficacité lumineuse produit complet	133.9lm/W
Rendement lumineux (LOR)	100%
Emission de lumière	Direct/Asymétrique
Angle de faisceau	122°
Diffuseur	Translucide
IRC	80
Risque photobiologique	Groupe de risque 1
LM80	L70F10 > 100 000h (Ta25°C)
Code de flux CIE n°3	100%
ULR	1%

*Ce luminaire ne convient pas à l'éclairage d'accentuation.*



Ce produit contient une source lumineuse d'efficacité énergétique



## Caractéristiques Normatives

Certificat d'économie d'énergie	RES-EC-104	PEP	Disponible sur demande
---------------------------------	------------	-----	------------------------

*Les caractéristiques techniques sont évolutives et peuvent être modifiées sans préavis par RESISTEX. Informations sous réserve d'erreur.*

