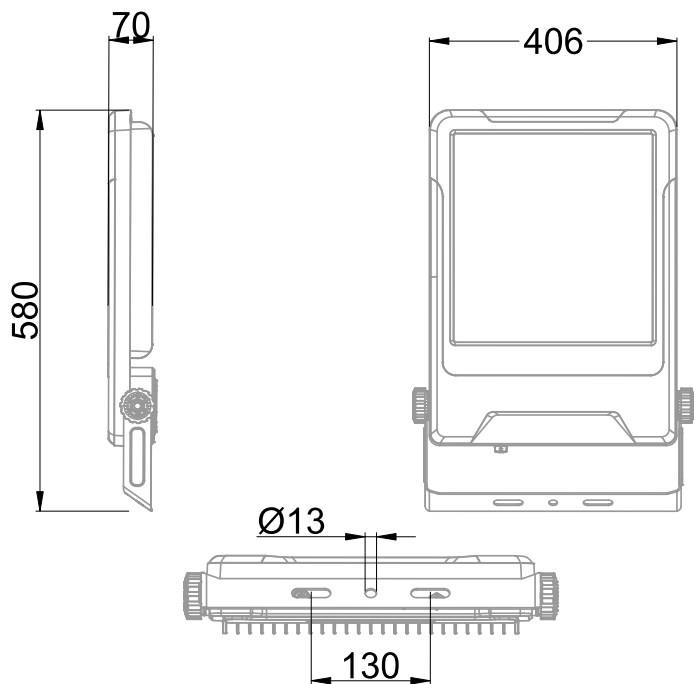


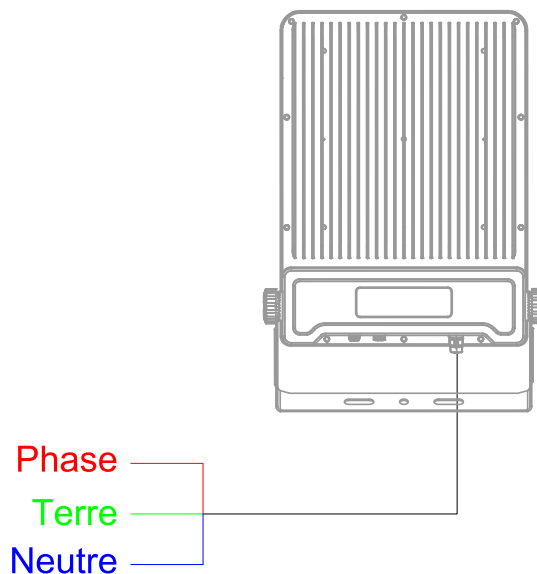


Projecteur équipé d'une platine LED
 Efficacité lumineuse du système complet 129lm/W
 Maintien du flux L90F10 supérieur à 100 000 heures (Ta25°C)
 Trois niveaux de réglages : 200W (132lm/W) / 240W (129lm/W) / 300W (124lm/W)
 Corps en aluminium moulé sous pression favorisant le refroidissement passif traité anti UV
 Luminaire équipé d'une lentille asymétrique
 Idéal pour éclairer stades, tunnels, ponts, aéroports, parcs d'attractions...
 Câble en sortie de 70cm

Caractéristiques Mécaniques



Caractéristiques Electriques



Couleur	Noir		
Corps	Aluminium moulé sous pression		
Diffuseur	Verre		
Installation	Applique		
Immersion	Non	Recouvrable	Non
IP Applique	65	T° de fil incandescent	650°C
Ajustabilité	Orientable	IK	08
Largeur luminaire	406mm	Longueur luminaire	580mm
		Hauteur luminaire	70mm
	Entraxe fixation	1303mm	

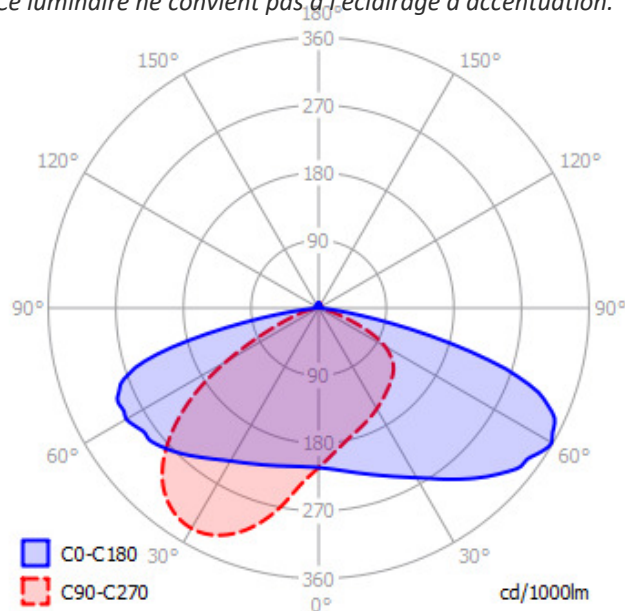
Plage de tension	220-240V/50-60Hz		
Puissance lumineuse	236.9W		
Nombre de sources	1		
Ta min/max	-30°C/50°C		
Alimentation source	Driver courant constant		
Signaux d'entrée	AC		
Tension sortie driver	180-260V		
Empreinte carbone	21.32 gCO2/h		
		10A	16A
Nb luminaires courbe B	2	3	5
Nb luminaires courbe C	3	5	8
Courant de fuite	<0.75mA		



Caractéristiques Photométriques

Température de couleur	3000K
Type de source	Module LED
Flux restitué à Ta 25°C	30569lm
Efficacité lumineuse produit complet	129.03lm/W
Rendement lumineux (LOR)	100%
Emission de lumière	Direct/Symétrique
Angle de faisceau	158°
Diffuseur	Translucide
Risque photobiologique	Groupe de risque 0
LM80	L90F10 > 100 000h (Ta25°C)
Code de flux CIE n°3	97%
ULR	2%
SVM	0.01
PstLm	0.022

Ce luminaire ne convient pas à l'éclairage d'accentuation.



Ce produit contient une source lumineuse d'efficacité énergétique

E

Caractéristiques Normatives

Certificat d'économie d'énergie	BAT-EQ-127 / RES-EC-104	PEP	Disponible sur demande
---------------------------------	-------------------------	-----	------------------------

Les caractéristiques techniques sont évolutives et peuvent être modifiées sans préavis par RESISTEX. Informations sous réserve d'erreur.

