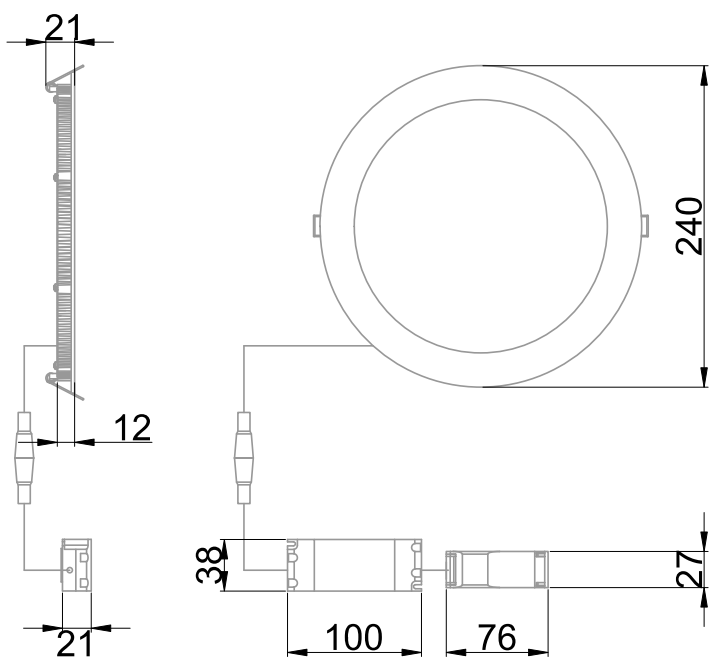


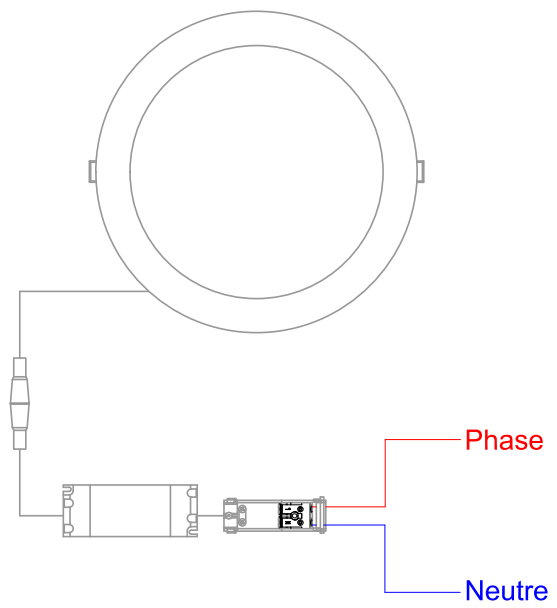


Downlight équipé d'un module LED SMD (EAN13 : 3168107919025)
 Efficacité lumineuse du système complet 75.6lm/W
 Maintien du flux L70F10 supérieur à 54000 heures (Ta25°C)
 Très faible profondeur d'encastrement
 Corps et refroidisseur en aluminium moulé favorisant le refroidissement
 Ressort de fixation simple action
 Driver courant constant déporté
 Bornier type domino avec double ligne de pontage (section 1.5/2.5mm²)

Caractéristiques Mécaniques



Caractéristiques Electriques



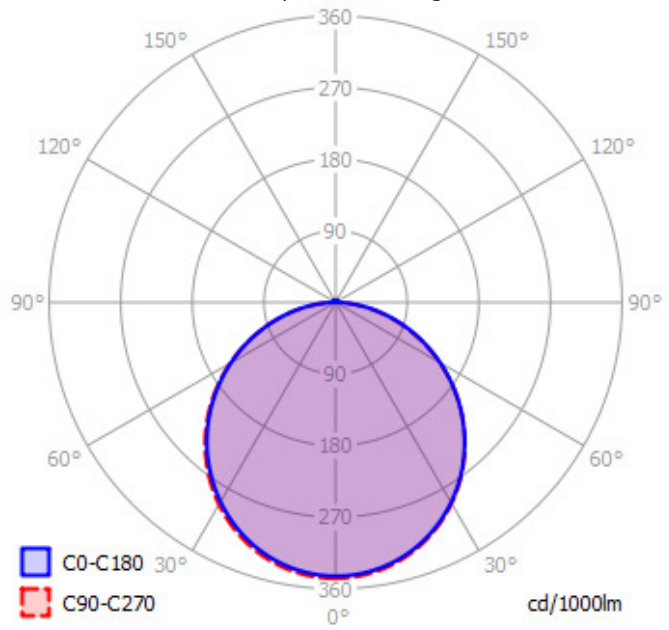
Couleur	Blanc - RAL approchant 9003			Plage de tension	220-240V/50-60Hz			
Corps	Aluminium			Puissance lumineuse	18.8W			
Diffuseur	PMMA			Puissance source	16W			
Installation	Encastré plafond			Rendement driver	85%			
Immersion	Non	Recouvrable	Non	Nombre de sources	1			
IP Plafonnier	40	T° de fil incandescent	650°C	Ta min/max	-20°C/50°C			
Ajustabilité	Fixe	IK	08	Tc	75°C			
Poids luminaire	0.588kg	Hauteur luminaire		21mm	Alimentation source	Driver courant constant		
Diamètre luminaire	240mm					Signaux d'entrée	AC	
Diamètre découpe	225mm					Tension sortie driver	25-35V	
Prof. encastrement	40mm					Ampérage sortie driver	650mA	
					Facteur puissance/cosφ	0,96		
					Empreinte carbone	1.69 gCO2/h		
					Protection court-circuit	Oui	Protection surchauffe	Oui
					Protection surcharge	Oui		



Caractéristiques Photométriques

Température de couleur	3000K
Type de source	Module LED
Efficacité lumineuse hors alimentation	88.8lm/W
Flux restitué à Ta 25°C	1422lm
Efficacité lumineuse produit complet	75.6lm/W
Rendement lumineux (LOR)	100%
Emission de lumière	Indirect/Symétrique
Angle de faisceau	112°
Diffuseur	Opalescent
IRC	>80
Risque photobiologique	Groupe de risque 0
Nombre d'ellipses de MacAdam	5 SDCM
Coordonnées 3000K	x : 0.4400; y : 0.4000
LM80	L70F10 > 54000h (Ta25°C)
SVM	0.35
PstLm	0.247

Ce luminaire ne convient pas à l'éclairage d'accentuation.



Ce produit contient une source lumineuse d'efficacité énergétique

F

Caractéristiques Normatives

PEP Disponible sur demande

Les caractéristiques techniques sont évolutives et peuvent être modifiées sans préavis par RESISTEX. Informations sous réserve d'erreur.

