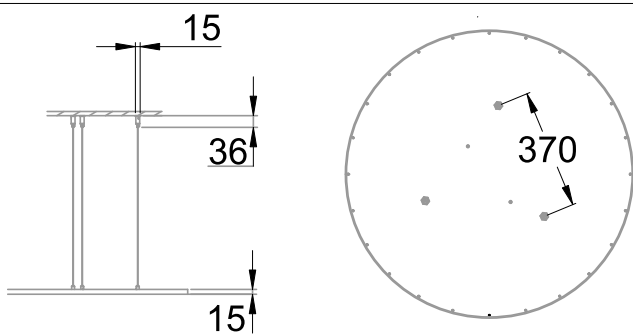
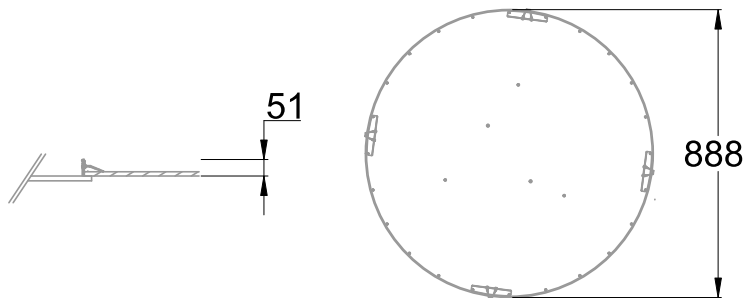


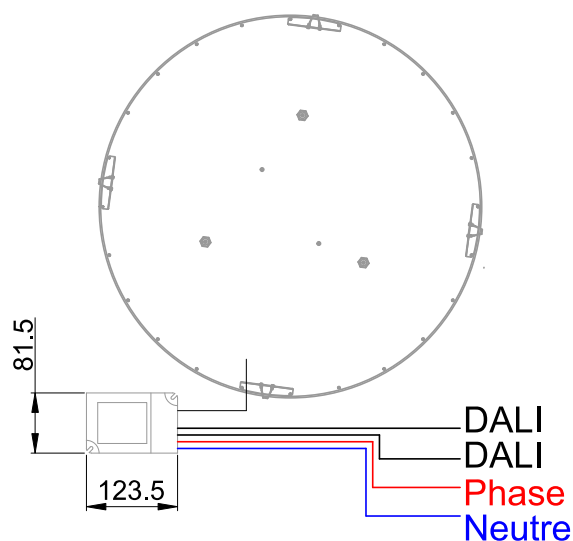


Plafonnier équipé d'une platine LED SMD  
 Efficacité lumineuse hors alimentation 97lm/W  
 Maintien du flux L70F10 supérieur à 50000 heures (Ta25°C)  
 Kit de suspension réglable de 70mm à 2000mm fournis  
 Ressorts de semi-encastrement fournis  
 Driver à courant constant ON/OFF référence 799551  
 Driver gradation DALI / Bouton Poussoir / 1-10Vdc avec référence 981060  
 Diffuseur opalescent en PMMA et corps en aluminium anodisé

### Caractéristiques Mécaniques



### Caractéristiques Electriques



Couleur	Blanc		
Corps	Aluminium		
Diffuseur	PMMA		
Installation	Encastré plafond/Suspension		
Immersion	Non	Recouvrable	Non
IP Suspension	40	IP Encastré	40
T° de contact	42°C	T° de fil incandescent	650°C
Ajustabilité	Fixe	IK	04
Poids luminaire	8kg	Hauteur luminaire	15mm
Diamètre luminaire	888mm		
Prof. encastrément	56mm		
	Hauteur suspension min.	70mm	
	Hauteur suspension max.	2000mm	

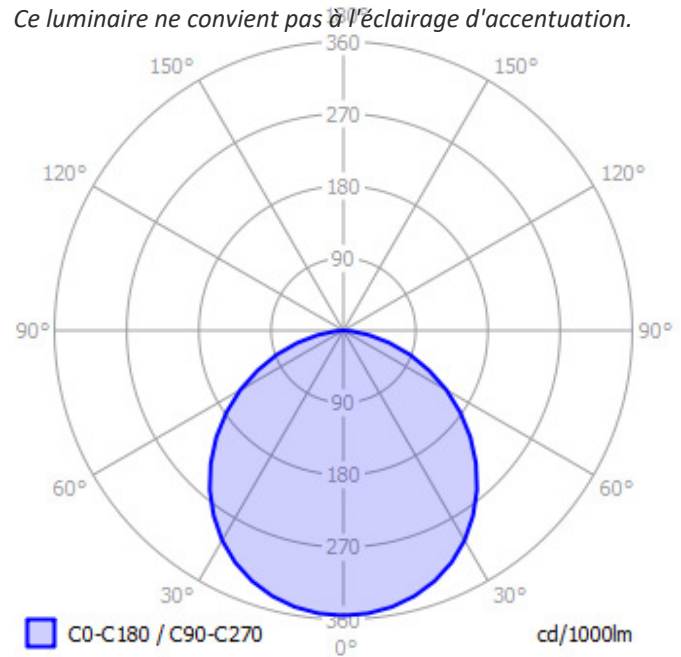
Puissance source	53W		
Rendement driver	100%		
Nombre de sources	1		
Ta	25°C		
Alimentation source	Driver courant constant		
Signaux d'entrée	DC		
Tension sortie driver	15-43V		
Ampérage sortie driver	1400mA		
Protection court-circuit	Non	Protection surchauffe	Non
Protection surcharge	Non		



## Caractéristiques Photométriques

Température de couleur	3000K
Type de source	Module LED
Efficacité lumineuse hors alimentation	97lm/W
Flux restitué à Ta 25°C	5135lm
Rendement lumineux (LOR)	100%
Emission de lumière	Indirect/Symétrique
Angle de faisceau	110°
Diffuseur	Opalescent
IRC	>80
Risque photobiologique	Groupe de risque 0
Nombre d'ellipses de MacAdam	<5 SDCM
Coordonnées 3000K	x : 0.4520; y : 0.4412
LM80	L70F10 > 50000h (Ta25°C)

Ce luminaire ne convient pas à l'éclairage d'accentuation.



Ce produit contient une source lumineuse d'efficacité énergétique

**E**

## Caractéristiques Normatives

PEP Disponible sur demande

Les caractéristiques techniques sont évolutives et peuvent être modifiées sans préavis par RESISTEX. Informations sous réserve d'erreur.

