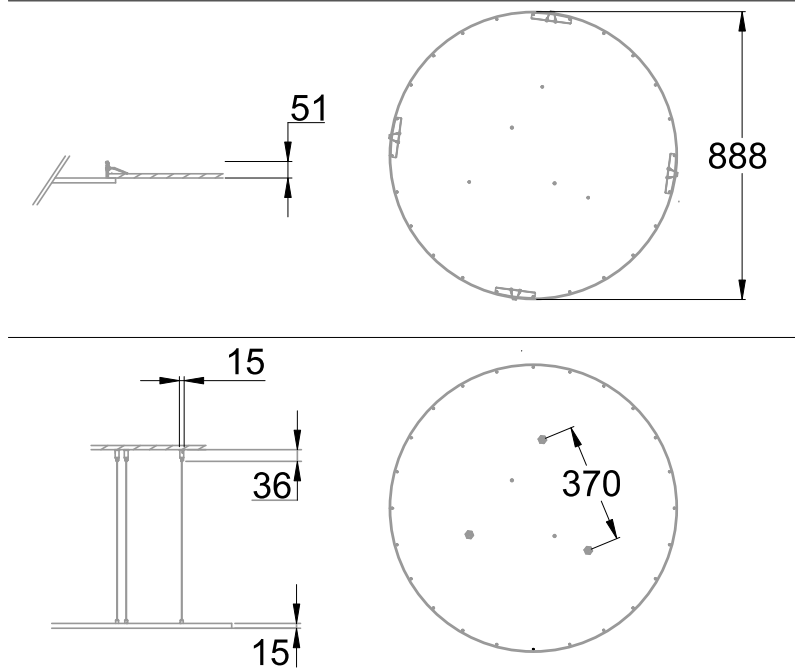


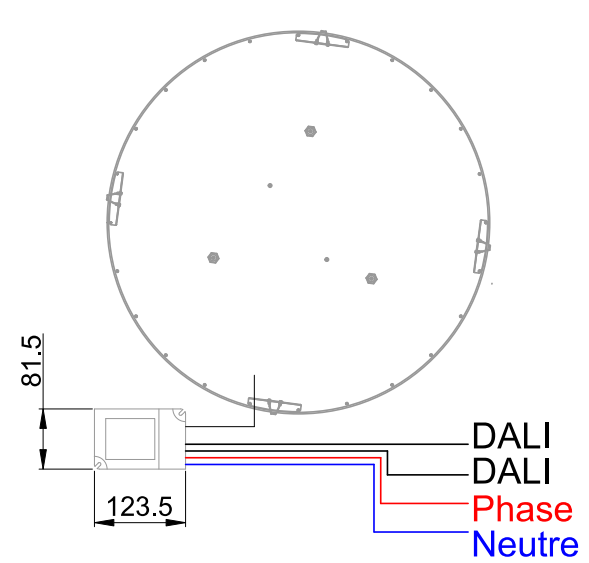


Plafonnier équipé d'une platine LED SMD
 Efficacité lumineuse hors alimentation 105lm/W
 Maintien du flux L70F10 supérieur à 50000 heures (Ta25°C)
 Kit de suspension réglable de 70mm à 2000mm fournis
 Ressorts de semi-encastrement fournis
 Driver à courant constant ON/OFF référence 799551
 Driver gradation DALI / Bouton Poussoir / 1-10Vdc avec référence 981060
 Diffuseur opalescent en PMMA et corps en aluminium anodisé

Caractéristiques Mécaniques



Caractéristiques Electriques



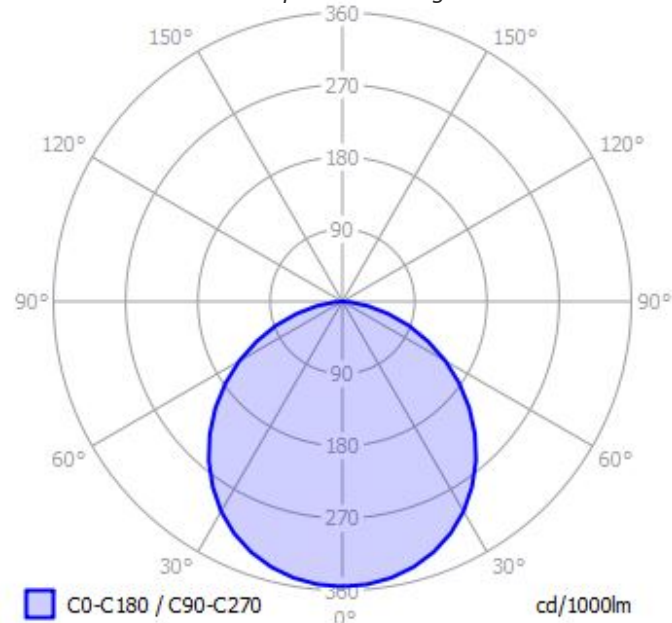
Couleur	Blanc			Puissance source	53W
Corps	Aluminium			Rendement driver	100%
Diffuseur	PMMA			Nombre de sources	1
Installation	Suspension/Encastré plafond			Ta	25°C
Immersion	Non	Recouvrable	Non	Alimentation source	Driver courant constant
IP Suspension	40	IP Encastré	40	Signaux d'entrée	DC
T° de contact	42°C	T° de fil incandescent	650°C	Tension sortie driver	15-43V
Ajustabilité	Fixe	IK	04	Ampérage sortie driver	1400mA
Diamètre luminaire	888mm	Hauteur luminaire	15mm	Protection court-circuit	Non
Prof. encastrement	56mm			Protection surchauffe	Non
		Hauteur suspension min.	70mm	Protection surcharge	Non
		Hauteur suspension max.	2000mm		



Caractéristiques Photométriques

Température de couleur	4000K
Type de source	Module LED
Efficacité lumineuse hors alimentation	105lm/W
Flux restitué à Ta 25°C	5575lm
Rendement lumineux (LOR)	100%
Emission de lumière	Indirect/Symétrique
Angle de faisceau	110°
Diffuseur	Opalescent
IRC	>80
Risque photobiologique	Groupe de risque 0
Coordonnées 4000K	x : 0.3853; y : 0.3894
LM80	L70F10 > 50000h (Ta25°C)
SVM	0.15
PstLm	0.26

Ce luminaire ne convient pas à l'éclairage d'accentuation.



Ce produit contient une source lumineuse d'efficacité énergétique

A++

Caractéristiques Normatives

PEP Disponible sur demande

Les caractéristiques techniques sont évolutives et peuvent être modifiées sans préavis par RESISTEX. Informations sous réserve d'erreur.

