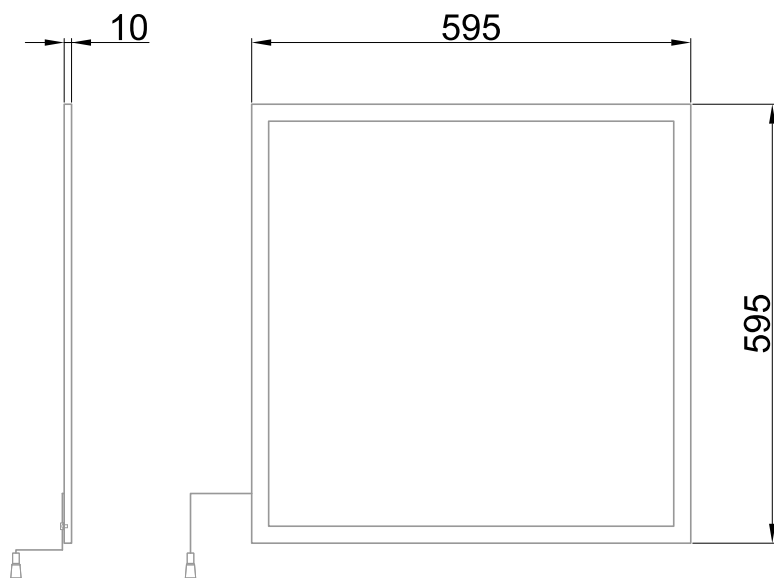


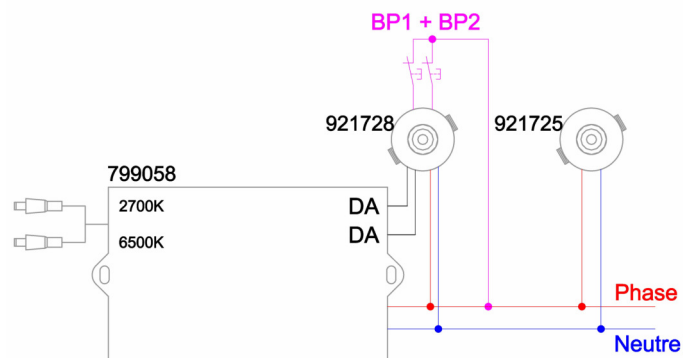


Encastré tertiaire équipé de deux rubans LED SMD 2700K et 6000K
 Maintien du flux L80F10 supérieur à 72000 heures (Ta25°C)
 Luminaire circadien piloté avec driver 799058 + cellule DT8 921728 + cellule extension 921725
 Luminaire Tunable White pilotée par bouton poussoir avec driver 980019
 Diffuseur microprismatique conçu pour minimiser l'inconfort visuel
 Montage en semi-encastré avec l'accessoire 799032
 Montage en suspension avec l'accessoire 899404
 Montage en plafonnier avec l'accessoire 799031

Caractéristiques Mécaniques



Caractéristiques Electriques

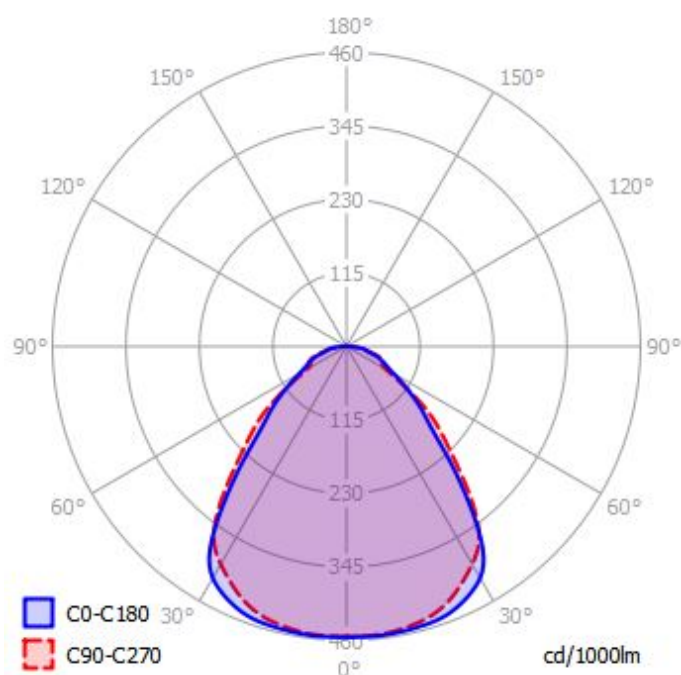


Couleur	Blanc - RAL 9016			Plage de tension	220-240V/50-60Hz
Corps	Aluminium			Puissance lumineuse	32.6W
Diffuseur	PMMA			Nombre de sources	1
Installation	Suspension/Encastré plafond			Ta min/max	-20°C/50°C
Immersion	Non	Recouvrable	Non	Tc	80°C
IP Luminaire	40	T° de fil incandescent	650°C	Alimentation source	Driver courant constant
T° de contact	34°C	IK	07	Signaux d'entrée	AC
Ajustabilité	Fixe	Longueur lumineuse	595mm	Tension sortie driver	28-42V
Poids lumineuse	3.2kg	Hauteur lumineuse	10mm	Ampérage sortie driver	900mA
Largeur lumineuse	595mm			Empreinte carbone	2.93 gCO2/h
Longueur découpe	600mm			Protection court-circuit	Non
		Largeur découpe	600mm	Protection surchauffe	Non
				Protection surcharge	Non



Caractéristiques Photométriques

Température de couleur	TW 2700 - 6000K
Type de source	Module LED
Flux restitué à Ta 25°C	3625lm à 4000K
Efficacité lumineuse produit complet	111.2lm/W
Rendement lumineux (LOR)	100%
Emission de lumière	Indirect/Symétrique
Angle de faisceau	88°
Diffuseur	Opalescent
IRC	>80 à 4000K
Risque photobiologique	Groupe de risque 0
Nombre d'ellipses de MacAdam	<3 SDCM
Coordonnées 2700K	x : 0.4460; y : 0.4091
Coordonnées 6000K	x : 0.3231; y : 0.3395
LM80	L80F10 > 72000h (Ta25°C)



Ce produit contient une source lumineuse d'efficacité énergétique

A++

Caractéristiques Normatives

PEP Disponible sur demande

Les caractéristiques techniques sont évolutives et peuvent être modifiées sans préavis par RESISTEX. Informations sous réserve d'erreur.

