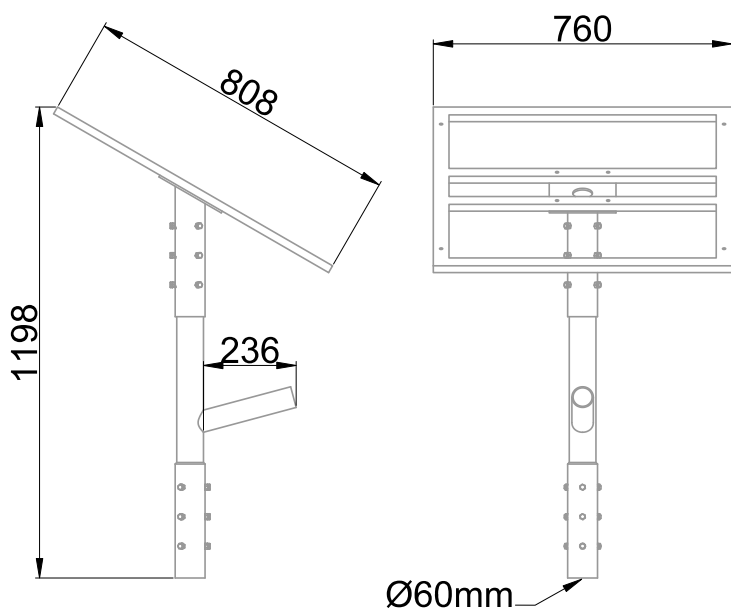


Crosse pour tête de mât IURIS (EAN13 : 3168108007042)
 Accessoire permettant de monter le panneau solaire 800703 avec le IURIS 800702
 Crosse Ø60mm compatible avec les mâts TOP60
 Visserie inox livrée avec la crosse

Caractéristiques Mécaniques



Caractéristiques Electriques

Couleur	Gris - RAL approchant 7012		
Installation	Luminaire sur pied		
Immersion	Non		
Ajustabilité	Fixe	Longueur luminaire	808mm
Largeur luminaire	760mm	Hauteur luminaire	1198mm



