

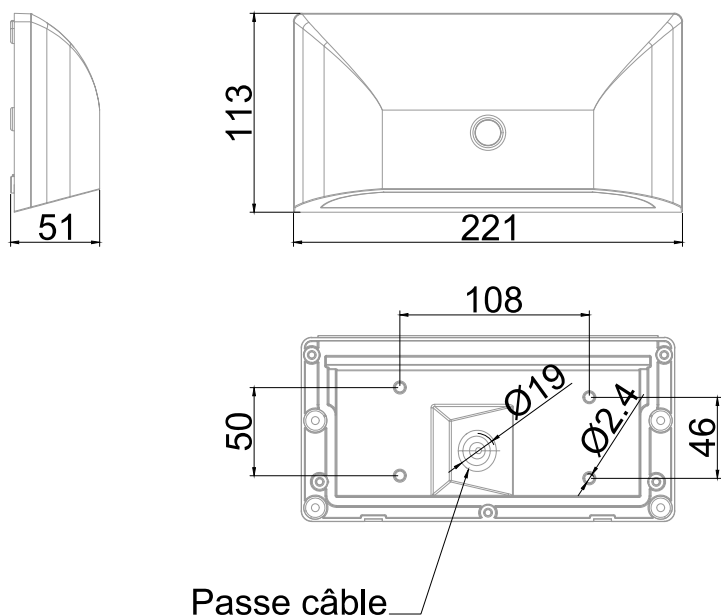


Liseuse équipée d'une platine LED
 Efficacité lumineuse du système complet 43.5lm/W
 Maintien du flux L80F10 supérieur à 54000 heures à Ta25°C
 Idéal pour les chambres à coucher
 Installation simple et rapide
 Aucune vis apparente en façade
 Luminaire équipé d'un interrupteur en façade ON/OFF
 Driver à courant constant directement intégré à la platine

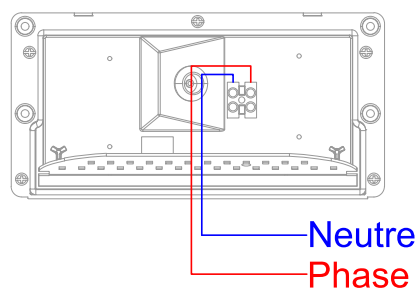
Caractéristiques Générales

Plage de tension	220-240V/50-60Hz	Flux restitué en sortie	231lm
Puissance lumineuse	5.3W	Température de couleur	3000K
Type de source	Module LED	LM80	L80F10 > 54000h (Ta25°C)

Caractéristiques Mécaniques



Caractéristiques Electriques



Couleur	Blanc	Puissance lumineuse	5.3W
Corps	Polycarbonate	Alimentation source	Driver courant constant
Diffuseur	Polycarbonate Opalescent	Signaux d'entrée	AC
Installation	Applique	Facteur puissance/cosφ	0,98
Immersion	Non	Empreinte carbone	0.47 gCO2/h
IP Applique	44	T° de fil incandescent	650°C
Ajustabilité	Fixe	IK	08
Poids luminaire	0.287kg	Longueur luminaire	220mm
Largeur luminaire	110mm	Hauteur luminaire	55mm

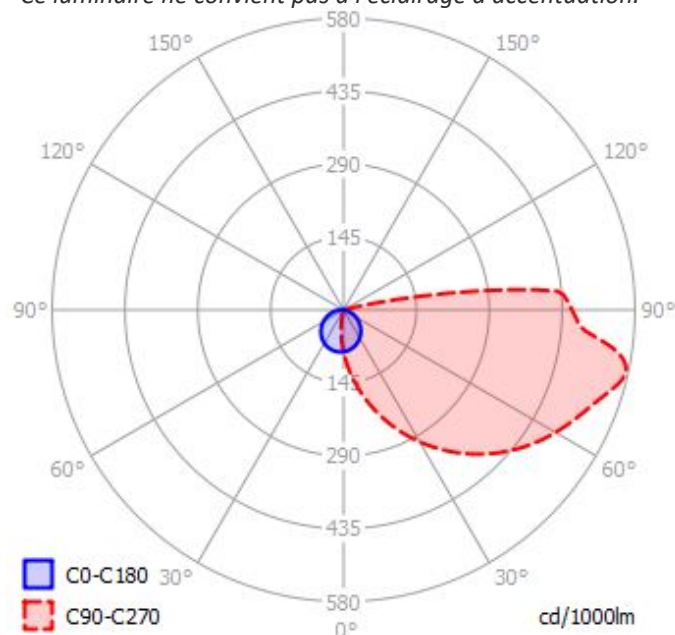
Entraxe fixation 190mm



Caractéristiques Photométriques

Température de couleur	3000K
Type de source	Module LED
Flux restitué à Ta 25°C	231lm
Efficacité lumineuse produit complet	43.5lm/W
Rendement lumineux (LOR)	100%
Emission de lumière	Direct/Asymétrique
Angle de faisceau	126°
Diffuseur	Opalescent
IRC	83
Risque photobiologique	Groupe de risque 0
Nombre d'ellipses de MacAdam	<2 SDCM
Coordonnées 3000K	x : 0.4379; y : 0.4085
LM80	L80F10 > 54000h (Ta25°C)
Classe énergétique	A
Indice efficacité énergétique	0.21

Ce luminaire ne convient pas à l'éclairage d'accentuation.



ULR	12%
Code de flux CIE n°3	73%

Caractéristiques Normatives

PEP Disponible sur demande

Les caractéristiques techniques sont évolutives et peuvent être modifiées sans préavis par RESISTEX. Informations sous réserve d'erreur.

