

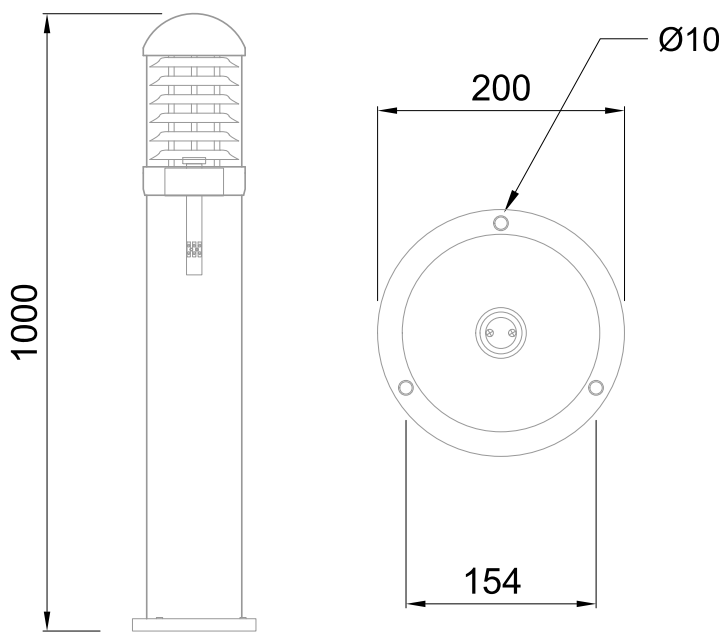


Borne extérieur 1 douille E27
Lampe fluocompacte jusqu'à 25W
Lampe LED jusqu'à 15W
Corps en aluminium
Angle lumineux bas grâce au réflecteur interne
Eclairage indirect favorisant le confort visuel
Bornier type domino (section jusqu'à 2.5mm²)
Alimentation directe 220/240Vac à 50/60Hz

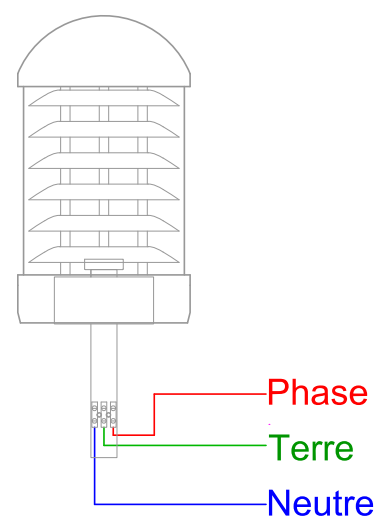
Caractéristiques Générales

| | |
|------------------|------------------|
| Plage de tension | 220-240V/50-60Hz |
| Type de source | E27 |

Caractéristiques Mécaniques



Caractéristiques Electriques



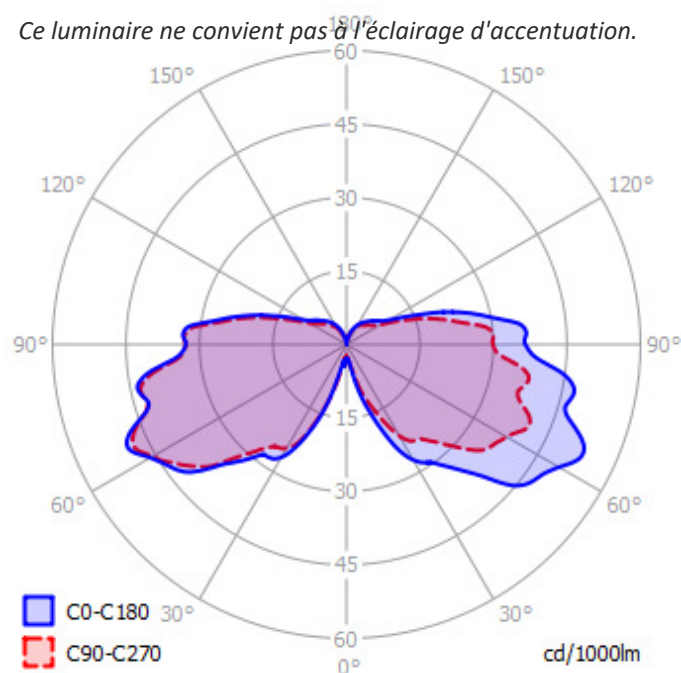
| | | | | |
|--------------------|----------------------------|------------------------|--------------------------|---------------|
| Couleur | Noir - RAL approchant 9011 | | Nombre de sources | 1 |
| Corps | Aluminium | | Compatibilité sources | 935993/931035 |
| Diffuseur | Polycarbonate | | Alimentation source | Sans |
| Réflecteur | Aluminium | | Signaux d'entrée | AC |
| Installation | Sol | | Protection court-circuit | Non |
| Immersion | Non | | Protection surchauffe | Non |
| IP Sol | 54 | T° de fil incandescent | 650°C | |
| Ajustabilité | Fixe | IK | 06 | |
| Poids luminaire | 3.61kg | Hauteur luminaire | 1000mm | |
| Diamètre luminaire | 200mm | | | |
| | Entraxe fixation | 154mm | | |



Caractéristiques Photométriques

| | |
|--------------------------|-----------------|
| Type de source | E27 |
| Rendement lumineux (LOR) | 30.61% |
| Emission de lumière | Direct/Indirect |
| Angle de faisceau | 360° |
| Diffuseur | Translucide |

Ce luminaire ne convient pas à l'éclairage d'accentuation.



| | |
|----------------------|-----|
| ULR | 9% |
| Code de flux CIE n°3 | 73% |

Caractéristiques Normatives

PEP Disponible sur demande

Les caractéristiques techniques sont évolutives et peuvent être modifiées sans préavis par RESISTEX. Informations sous réserve d'erreur.

