

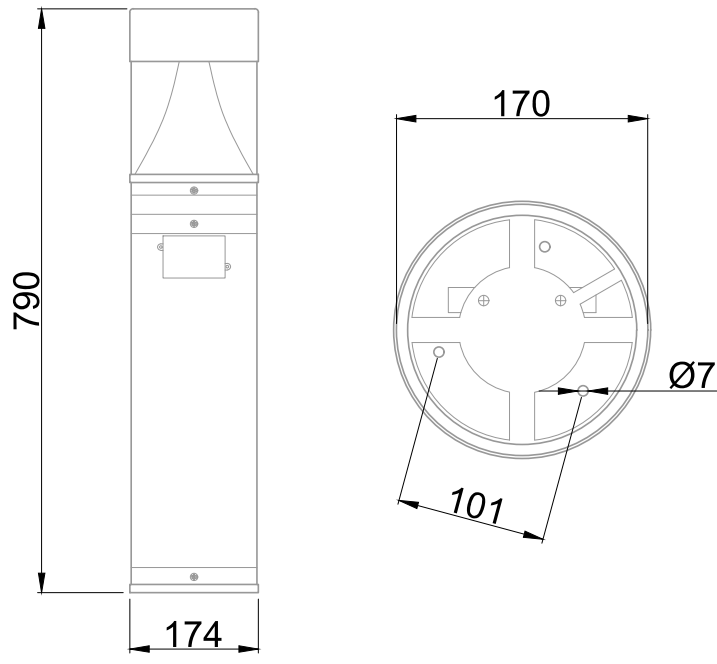


Borne équipée d'une platine LED SMD  
 Efficacité lumineuse optimale de 80.9lm/W  
 Maintien de 90% du flux à 60000 heures (Ta25°C)  
 Optique cylindrique en polycarbonate transparent anti-UV  
 Réflecteur haute performance  
 Corps résistant à tout type de corrosion et d'oxydation  
 Visserie TORX anti-vandale avec clef spécifique fournie  
 Bornier type domino (section jusqu'à 2x2.5mm²)

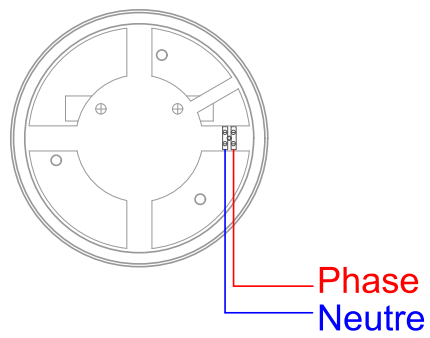
### Caractéristiques Générales

Plage de tension	90-264V/50-60Hz	Flux restitué en sortie	1587lm
Puissance lumineuse	19.6W	Température de couleur	3000K
Type de source	Module LED	Maintien du flux	90% du flux à 60000h (Ta25°C)

### Caractéristiques Mécaniques



### Caractéristiques Electriques



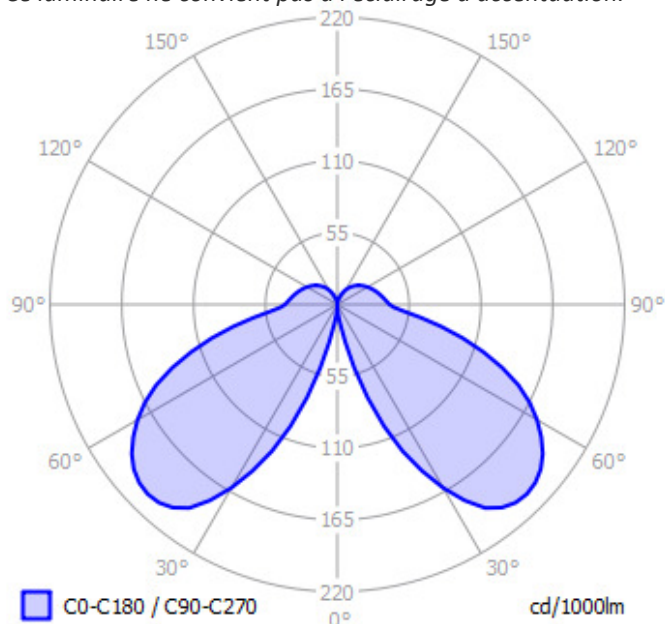
Couleur	Gris - RAL approchant 7001		Puissance lumineuse	19.6W		
Corps	Composite		Puissance source	15.3W		
Diffuseur	Polycarbonate		Rendement	78%		
Réflecteur	Polycarbonate		Nombre de sources	1		
Installation	Sol		Ta	25°C		
Immersion	Non		Tc	70°C		
IP sol	55	T° de fil incandescent	850°C	Alimentation source	Ballast électronique	
T° de contact	30°C	IK	10	Signaux d'entrée	AC	
Ajustabilité	Fixe	Hauteur lumineuse	790mm	Ampérage sortie driver	350mA	
Poids luminaire	4.033kg		Facteur puissance/cosφ	0,56		
Diamètre luminaire	170mm		Empreinte carbone	1.76 gCO2/h		
	Entraxe fixation	101mm	Protection court-circuit	Oui	Protection surchauffe	Oui
			Protection surcharge	Oui		



## Caractéristiques Photométriques

Température de couleur	3000K
Type de source	Module LED
Efficacité lumineuse hors alimentation	103.7lm/W
Flux restitué à Ta 25°C	1587lm
Efficacité lumineuse produit complet	80.9lm/W
Rendement lumineux (LOR)	100%
Emission de lumière	Indirect
Angle de faisceau	108°
Diffuseur	Translucide
IRC	>80
Risque photobiologique	Groupe de risque 0
Maintien du flux	90% du flux à 60000h (Ta25°C)
Classe énergétique	A+
Indice efficacité énergétique	0.17

Ce luminaire ne convient pas à l'éclairage d'accentuation.



ULR	13%
Code de flux CIE n°3	90%

## Caractéristiques Normatives

PEP Disponible sur demande

Les caractéristiques techniques sont évolutives et peuvent être modifiées sans préavis par RESISTEX. Informations sous réserve d'erreur.

