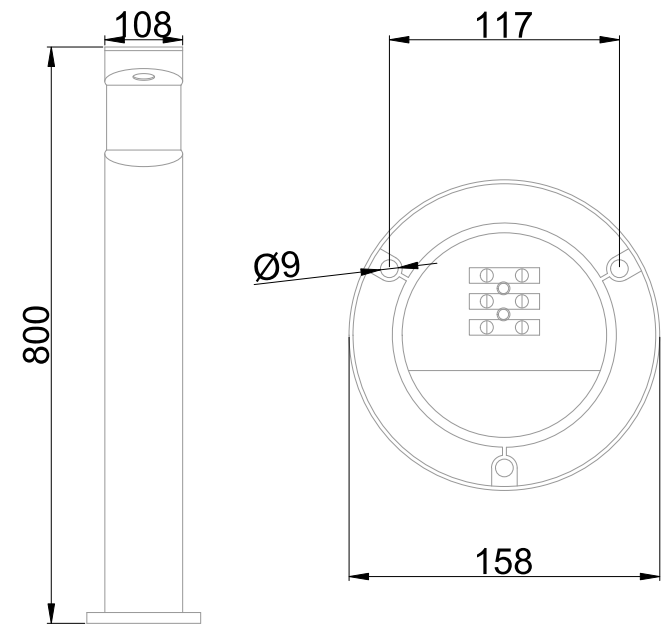


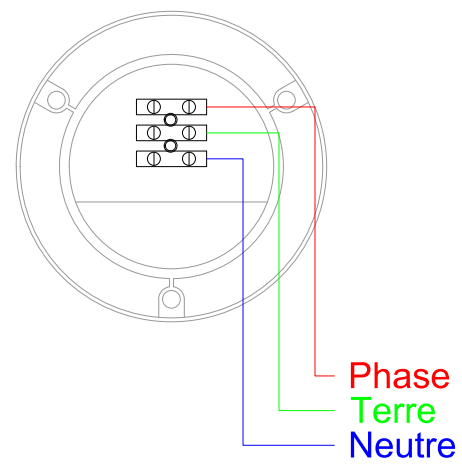


Borne équipée d'une LED COB Cree (EAN13 : 3168108181070)
 Efficacité lumineuse de 69.8lm/W
 Maintien de flux L80F10 à 92000 heures (Ta25°C)
 Diffuseur en verre trempé résistant aux UV
 Emission de lumière directe avec une grande ouverture de faisceau
 Corps en aluminium moulé avec vis en acier inoxydable traité anti UV
 Driver courant constant intégré
 Bornier type domino (section jusqu'à 2x2.5mm²)

Caractéristiques Mécaniques



Caractéristiques Electriques



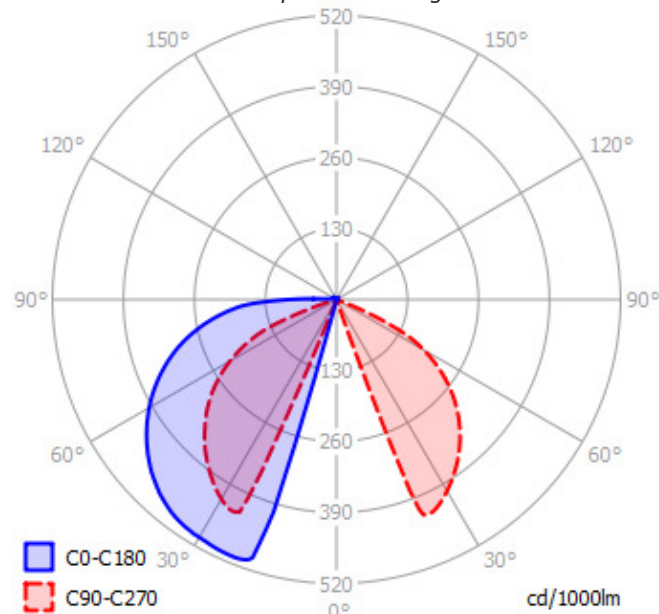
Couleur	Noir - RAL approchant 9004		
Corps	Aluminium moulé sous pression		
Diffuseur	Verre		
Installation	Sol		
Immersion	Non		
IP Sol	54	T° de fil incandescent	650°C
T° de contact	58°C	IK	10
Ajustabilité	Fixe	Hauteur luminaire	800mm
Poids luminaire	2.35kg		
Diamètre luminaire	108mm		
Déport	158mm	Entraxe fixation	117mm

Plage de tension	220-240V/50-60Hz
Puissance lumineuse	9.2W
Puissance source	8W
Rendement driver	87%
Nombre de sources	1
Ta min/max	-15°C/50°C
Tc	80°C
Alimentation source	Driver courant constant
Signaux d'entrée	AC
Ampérage sortie driver	200mA
Facteur puissance/cosφ	0,50
Empreinte carbone	0.82 gCO2/h

Caractéristiques Photométriques

Température de couleur	3000K
Type de source	Module LED
Efficacité lumineuse hors alimentation	80.3lm/W
Flux restitué à Ta 25°C	643lm
Efficacité lumineuse produit complet	69.8lm/W
Rendement lumineux (LOR)	100%
Emission de lumière	Direct/Asymétrique
Angle de faisceau	120°
Diffuseur	Translucide
IRC	83
Risque photobiologique	Groupe de risque 0
Nombre d'ellipses de MacAdam	<3 SDCM
Coordonnées 3000K	x : 0.4340; y : 0.4030
LM80	L80F10 à 92000h (Ta25°C)
Code de flux CIE n°3	95%
ULR	1%
SVM	0.025
PstLm	0.028

Ce luminaire ne convient pas à l'éclairage d'accentuation.



Ce produit contient une source lumineuse d'efficacité énergétique

G

Caractéristiques Normatives

PEP Disponible sur demande

Les caractéristiques techniques sont évolutives et peuvent être modifiées sans préavis par RESISTEX. Informations sous réserve d'erreur.

