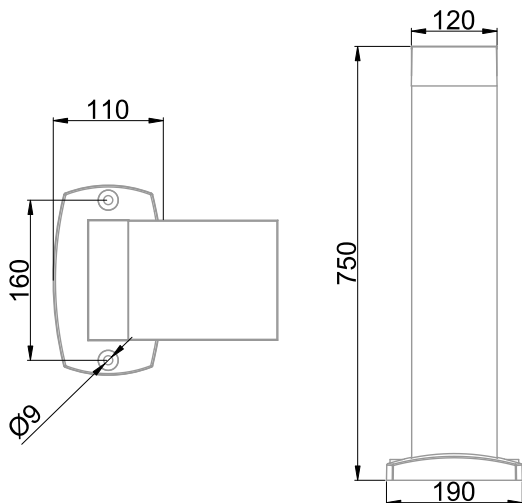
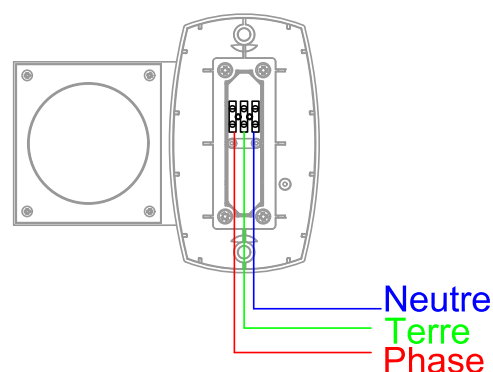


- Borne équipée d'une LED COB (EAN13 : 3168108181100)
- Efficacité lumineuse du système complet 70lm/W
- Maintien du flux L70F50 supérieur à 100000 heures (Ta25°C)
- Corps en aluminium moulé sous pression traité anti UV
- Diffuseur en verre trempé résistant aux UV
- Conforme à l'arrêté sur les nuisances lumineuses
- Driver courant constant intégré
- Idéal pour éclairer les cheminements extérieurs

Caractéristiques Mécaniques



Caractéristiques Electriques



Couleur	Gris - RAL approchant 7024		
Corps	Aluminium		
Diffuseur	Verre		
Installation	Sol		
Immersion	Non		
IP Sol	54	T° de fil incandescent	650°C
Ajustabilité	Fixe	IK	08
Poids luminaire	2.877kg	Longueur luminaire	190mm
Largeur luminaire	120mm	Hauteur luminaire	750mm
		Entraxe fixation	160mm

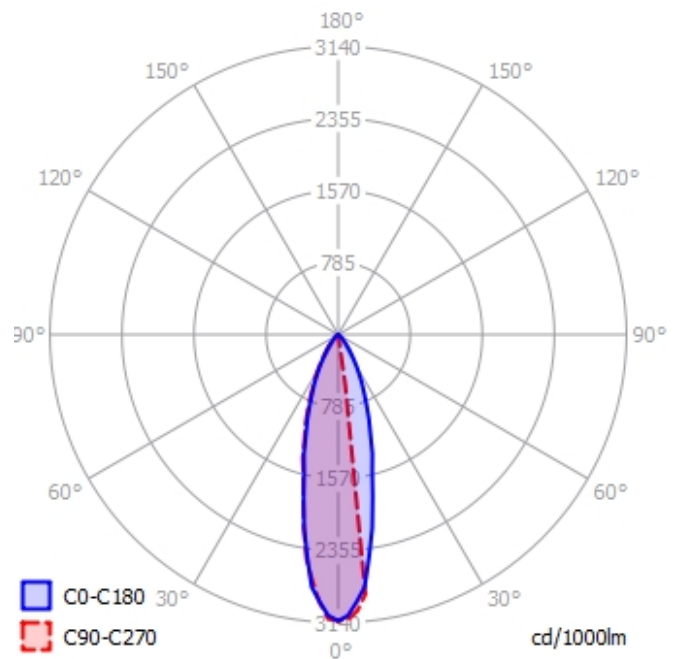
Plage de tension	220-240V/50-60Hz		
Puissance lumineuse	8.1W		
Puissance source	6.6W		
Rendement driver	81%		
Nombre de sources	1		
Tc	75°C		
Alimentation source	Driver courant constant		
Signaux d'entrée	AC		
Tension sortie driver	2-12V		
Ampérage sortie driver	700mA		
Facteur puissance/cosφ	0,87		
Empreinte carbone	0.72 gCO2/h		

	10A	16A	25A
Nb luminaires courbe B	109	174	272
Nb luminaires courbe C	127	203	318
Protection court-circuit	Oui	Protection surchauffe	Oui
Protection surcharge	Oui		



Caractéristiques Photométriques

Température de couleur	3000K
Type de source	Module LED
Efficacité lumineuse hors alimentation	86lm/W
Flux restitué à Ta 25°C	569lm
Efficacité lumineuse produit complet	70lm/W
Rendement lumineux (LOR)	100%
Emission de lumière	Direct/Symétrique
Angle de faisceau	25°
Diffuseur	Translucide
IRC	> 80
Risque photobiologique	Groupe de risque 0
Nombre d'ellipses de MacAdam	<5 SDCM
Coordonnées 3000K	x : 0.4372; y : 0.4124
LM80	L70F50 > 100000h (Ta 25°C)
Code de flux CIE n°3	100%
ULR	0%
SVM	0.019
PstLm	0.164



Ce produit contient une source lumineuse d'efficacité énergétique

G

Caractéristiques Normatives

PEP Disponible sur demande

Les caractéristiques techniques sont évolutives et peuvent être modifiées sans préavis par RESISTEX. Informations sous réserve d'erreur.

