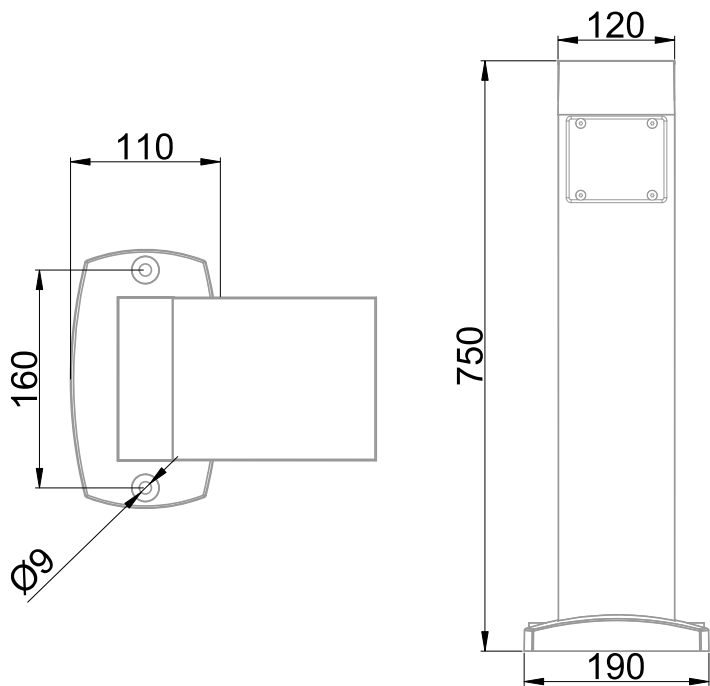


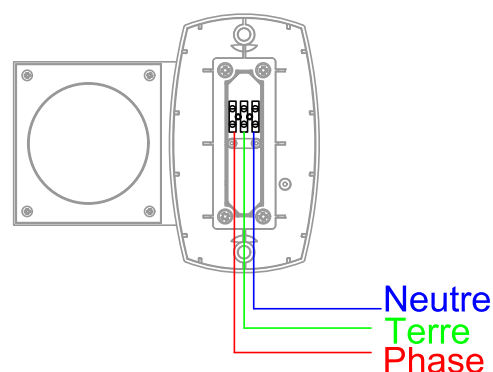


Borne équipée d'une LED COB  
 Efficacité lumineuse du système complet 62.5lm/W  
 Maintien du flux L70F50 supérieur à 100000 heures (Ta25°C)  
 Corps en aluminium moulé sous pression  
 Diffuseur en verre trempé résistant aux UV  
 Conforme à l'arrêté du 27 décembre 2018 relatif aux nuisances lumineuses  
 Détecteur hyper-fréquences avec fonction maître-esclave sans fils + Horloge  
 Equipé de la technologie Bluetooth Low Energy

### Caractéristiques Mécaniques



### Caractéristiques Electriques

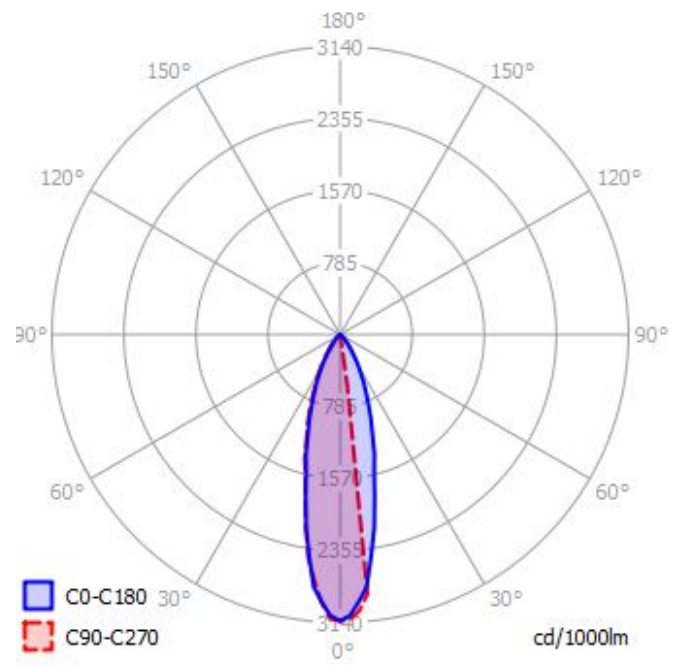


Couleur	Graphite - RAL approchant 7024			Plage de tension	220-240V/50-60Hz
Corps	Aluminium			Puissance lumineuse	9.1W
Diffuseur	Verre			Puissance source	6.6W
Installation	Sol			Rendement driver	81%
Immersion	Non			Nombre de sources	1
IP Sol	54	T° de fil incandescent	650°C	Tc	75°C
Ajustabilité	Fixe	IK	08	Alimentation source	Driver courant constant
Poids luminaire	2.877kg	Longueur luminaire	190mm	Signaux d'entrée	AC
Largeur luminaire	120mm	Hauteur luminaire	750mm	Tension sortie driver	2-12V
				Ampérage sortie driver	700mA
				Facteur puissance/cosφ	0,87
				Type de gradation	Autonome/Bluetooth
				Empreinte carbone	0.33 gCO2/h
				Protection court-circuit	Oui
				Protection surchauffe	Oui
				Protection surcharge	Oui



### Caractéristiques Photométriques

Température de couleur	3000K
Type de source	Module LED
Efficacité lumineuse hors alimentation	86lm/W
Flux restitué à Ta 25°C	569lm
Efficacité lumineuse produit complet	62.5lm/W
Rendement lumineux (LOR)	100%
Emission de lumière	Direct/Symétrique
Angle de faisceau	25°
Diffuseur	Translucide
IRC	> 80
Risque photobiologique	Groupe de risque 0
Coordonnées 3000K	x : 0.4372; y : 0.4124
LM80	L70F50 > 100000h (Ta 25°C)
Code de flux CIE n°3	100%
ULR	0%
SVM	0.019
PstLm	0.164



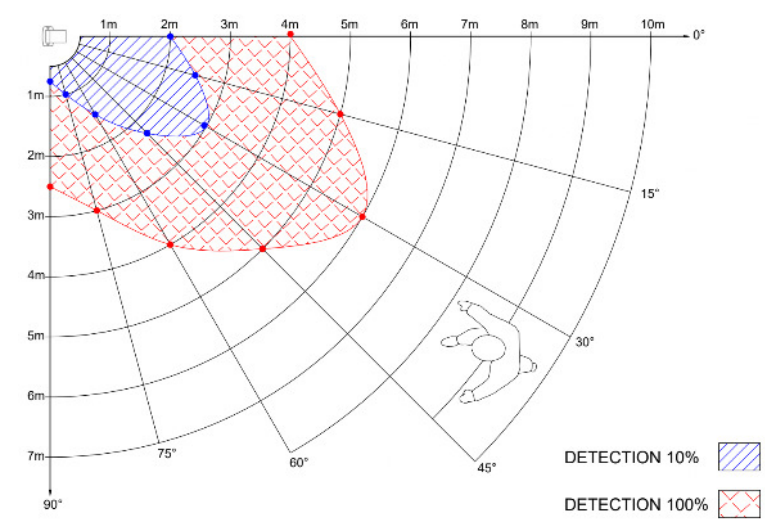
Ce produit contient une source lumineuse d'efficacité énergétique



### Caractéristiques Normatives

PEP Disponible sur demande

### Caractéristiques Détection



Les mesures sont réalisées en champ libre et sont données à titre indicatif.

Préconisation

Type de détection	HF/Pilotée	
Réglage de détection	Bluetooth	
Zone de détection	Plage Min-Max/10%/100%	50%
Temporisation avant extinction	Plage Min-Max/0s/1h	1m

Les caractéristiques techniques sont évolutives et peuvent être modifiées sans préavis par RESISTEX. Informations sous réserve d'erreur.

