

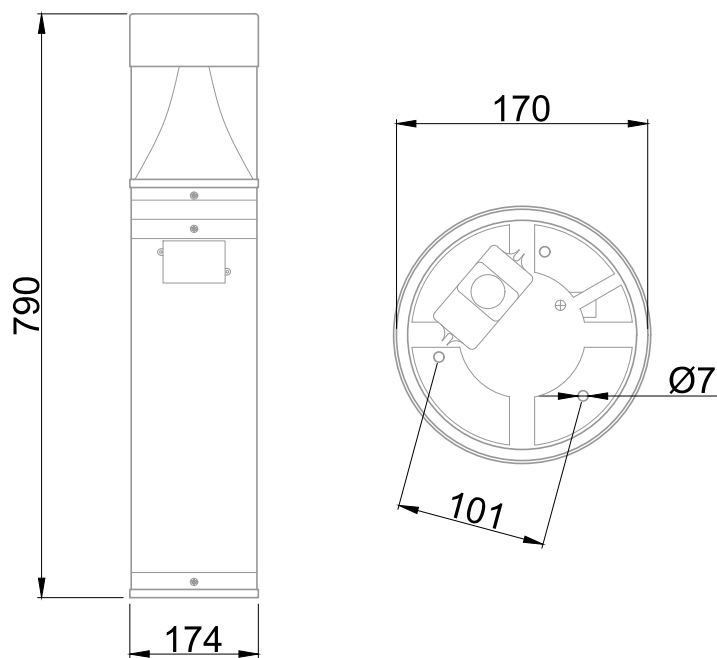


Borne équipée d'une platine LED SMD
 Efficacité lumineuse optimale de 74lm/W
 Maintien de 90% du flux à 60000 heures (Ta25°C)
 Optique cylindrique en polycarbonate transparent anti-UV
 Réflecteur haute performance et corps résistant à tout type de corrosion et d'oxydation
 Visserie TORX anti-vandale avec clef spécifique fournie
 La fonction d'allumage crépusculaire doit être assurée par un équipement extérieur
 Luminaire équipé d'un détecteur de mouvement HF paramétrable

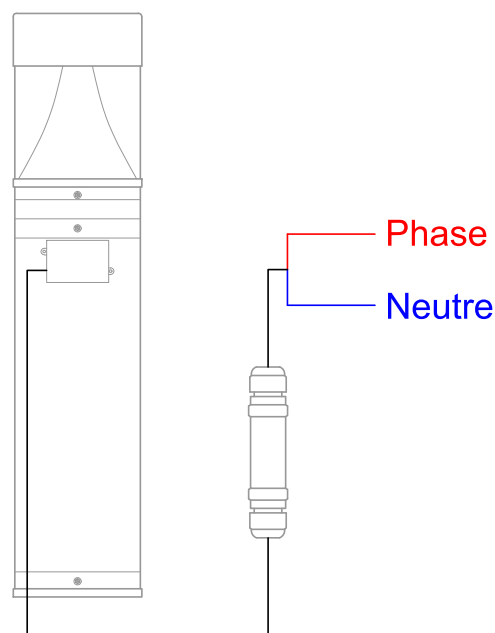
Caractéristiques Générales

Plage de tension	220-240V/50-60Hz	Flux restitué en sortie	1587lm
Puissance lumineuse	20.6W	Température de couleur	3000K
Type de source	Module LED	Maintien du flux	90% du flux à 60000h (Ta25°C)

Caractéristiques Mécaniques



Caractéristiques Electriques



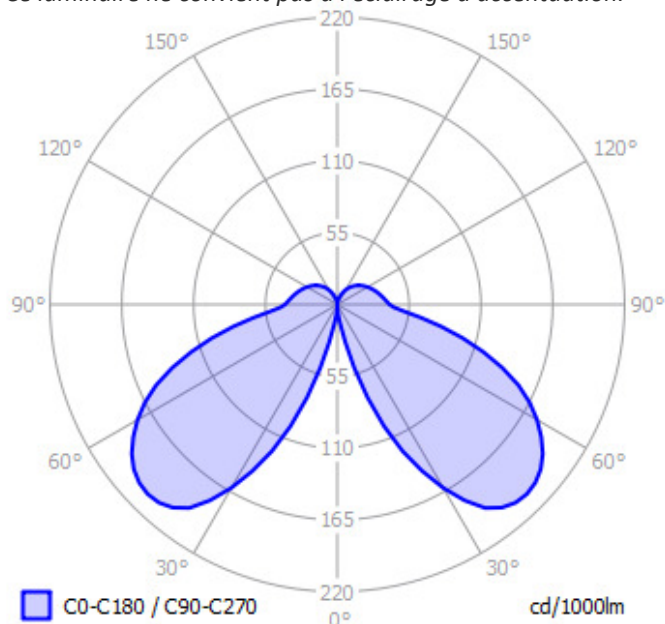
Couleur	Gris - RAL approchant 7001	Puissance lumineuse	20.6W			
Corps	Composite	Puissance source	15.3W			
Diffuseur	Polycarbonate	Rendement driver	74%			
Réflecteur	Polycarbonate	Nombre de sources	1			
Installation	Sol	Ta	25°C			
Immersion	Non	Tc	70°C			
IP sol	55	T° de fil incandescent	850°C			
T° de contact	30°C	IK	10			
Ajustabilité	Fixe	Hauteur lumineuse	790mm			
Poids luminaire	4.033kg	Alimentation source	Ballast électronique			
Diamètre luminaire	170mm	Signaux d'entrée	AC			
		Ampérage sortie driver	350mA			
		Facteur puissance/cosφ	0,55			
		Empreinte carbone	1.11 gCO2/h			
	Entraxe fixation	101mm	Protection court-circuit	Oui	Protection surchauffe	Oui
			Protection surcharge	Oui		



Caractéristiques Photométriques

Température de couleur	3000K
Type de source	Module LED
Efficacité lumineuse hors alimentation	103.7lm/W
Flux restitué à Ta 25°C	1587lm
Efficacité lumineuse produit complet	74lm/W
Rendement lumineux (LOR)	100%
Emission de lumière	Indirect
Angle de faisceau	108°
Diffuseur	Translucide
IRC	>80
Risque photobiologique	Groupe de risque 0
Maintien du flux	90% du flux à 60000h (Ta25°C)
Classe énergétique	A+
Indice efficacité énergétique	0.14

Ce luminaire ne convient pas à l'éclairage d'accentuation.



ULR	13%
Code de flux CIE n°3	88%

Caractéristiques Normatives

Certificat d'économie d'énergie	BAR-EQ-110	PEP	Disponible sur demande
---------------------------------	------------	-----	------------------------

Caractéristiques Détection

		Préconisation
Type de détection	HF/Simple	
Réglage de détection	Micro switch	
Zone de détection	10%/30%/50%/75%/100%	100%
Temporisation avant extinction	5s/30s/1m/5m/10m/20m/30m	30s

Les mesures sont réalisées en champ libre et sont données à titre indicatif.

Les caractéristiques techniques sont évolutives et peuvent être modifiées sans préavis par RESISTEX. Informations sous réserve d'erreur.

