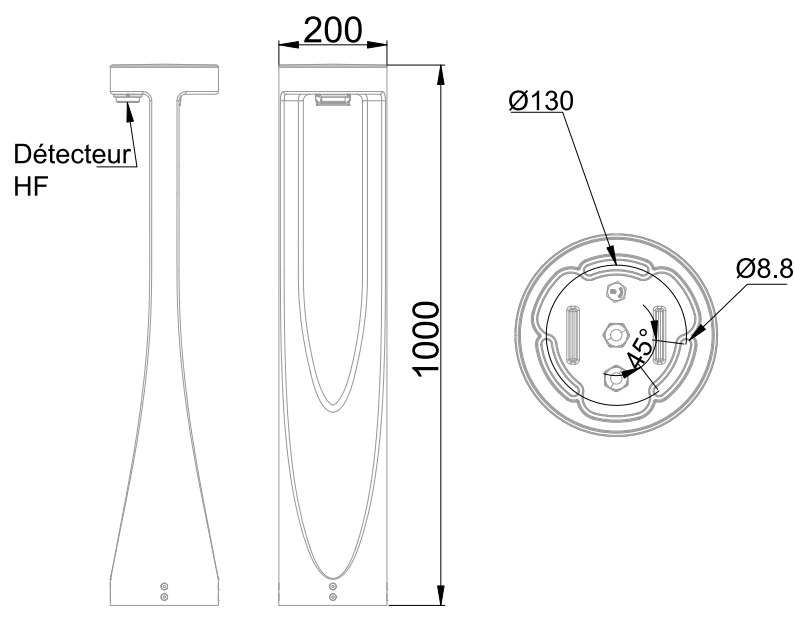


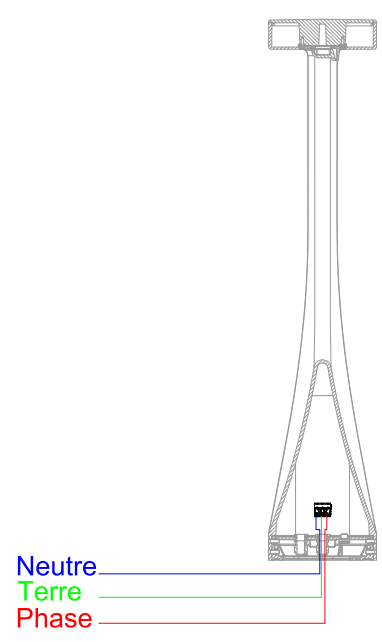


Borne technique équipée d'une LED COB haute efficacité (EAN13 : 3168108182015)
 Efficacité lumineuse du produit complet 137.6lm/W
 Maintien du flux L80F10 supérieur à 72000 heures (Ta25°C)
 Lentille double symétrique IP65 et respirateur étanche garantissant la bonne étanchéité du luminaire
 Corps en aluminium moulé équipé d'entrée/sortie pour le repiquage, visserie INOX 316L
 Détection hyperfréquences avec préavis d'extinction réglable par télécommande 777302
 Possibilité d'installation à 3.5m de hauteur pour un effet de gamme harmonisée avec la version 818203
 Ligne épurée, idéale pour éclairage de projets résidentiels haut de gamme, bord de mer (brouillard salin)

Caractéristiques Mécaniques



Caractéristiques Electriques



Couleur	Noir - RAL approchant 9005		
Corps	Aluminium moulé sous pression		
Diffuseur	Silicone		
Installation	Sol		
Immersion	Non		
IP	65	T° de fil incandescent	650°C
Ajustabilité	Fixe	IK	10
Poids luminaire	10kg	Hauteur luminaire	1000mm
Diamètre luminaire	200mm		

Plage de tension	220-240V/50-60Hz		
Puissance lumineuse	13.5W		
Puissance source	11.1W		
Rendement driver	82%		
Nombre de sources	1		
Ta	25°C		
Alimentation source	Driver courant constant		
Signaux d'entrée	AC		
Tension sortie driver	32V		
Ampérage sortie driver	350mA		
Facteur puissance/cosφ	0,96		
Type de gradation	Autonome		
Empreinte carbone	0.5 gCO2/h		

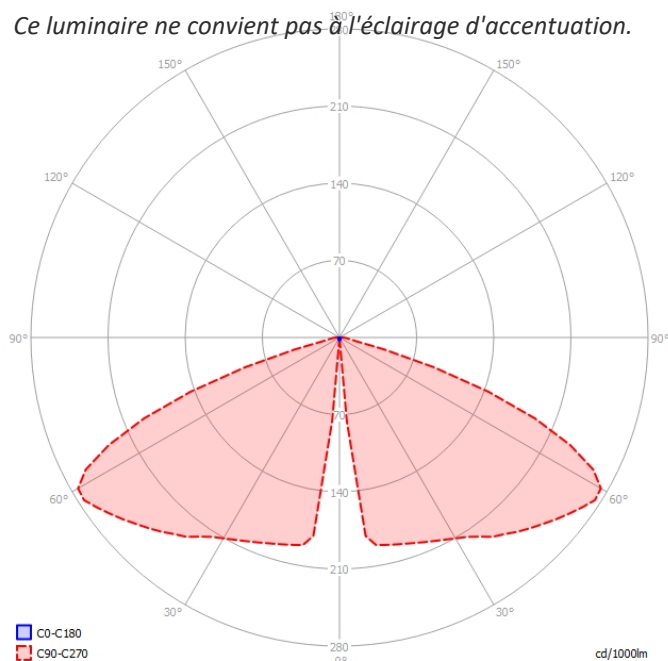
	10A	16A	25A
Nb luminaires courbe B	12	19	30
Nb luminaires courbe C	20	33	51

Protection court-circuit	Oui	Protection surchauffe	Oui
Protection surcharge	Oui	Protection surtension	Oui
Cycles de commutation	50000		
Courant de fuite	<0.7mA		
Taux de distorsions harmoniques	<10		

Caractéristiques Photométriques

Température de couleur	3000K
Type de source	Module LED
Flux restitué à Ta 25°C	1858lm
Efficacité lumineuse produit complet	137.6lm/W
Rendement lumineux (LOR)	100%
Emission de lumière	Direct/Symétrique
Angle de faisceau	360°
Diffuseur	Translucide
IRC	>70
Risque photobiologique	Groupe de risque 1
Nombre d'ellipses de MacAdam	<3 SDCM
LM80	L80F10 > 72000h (Ta25°C)
Code de flux CIE n°3	95%
ULR	0%
SVM	<0.4
PstLm	<1

Ce luminaire ne convient pas à l'éclairage d'accentuation.



■ C0-C180
 ■ C90-C270

cd/1000lm

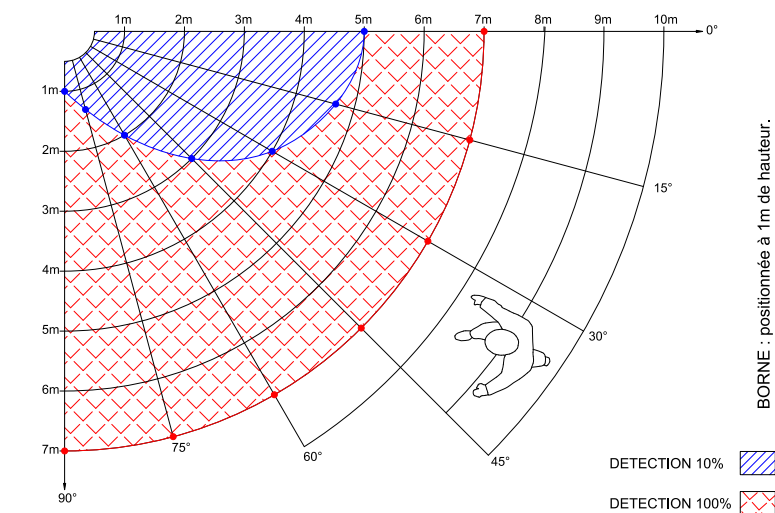
Ce produit contient une source lumineuse d'efficacité énergétique

D

Caractéristiques Normatives

PEP Disponible sur demande

Caractéristiques Détection



BORNE : positionnée à 1m de hauteur.

DETECTION 10% ■
 DETECTION 100% ■

Les mesures sont réalisées en champ libre et sont données à titre indicatif.

Préconisation

Type de détection	HF/Préavis d'extinction	
Réglage de détection	Télécommande	
Zone de détection	25%/50%/75%/100%	25%
Temporisation avant abaissement	5s/30s/1m/3m/5m/10m/20m/30m	30s
Capteur crépusculaire	2 lux/10 lux/30 lux/50 lux	10 lux
Temporisation avant extinction	0s/10s/30s/1m/5m/10m/30m/Infini	Infini
Abaissement de flux	10%/20%/30%/50%	10%

Les caractéristiques techniques sont évolutives et peuvent être modifiées sans préavis par RESISTEX. Informations sous réserve d'erreur.

