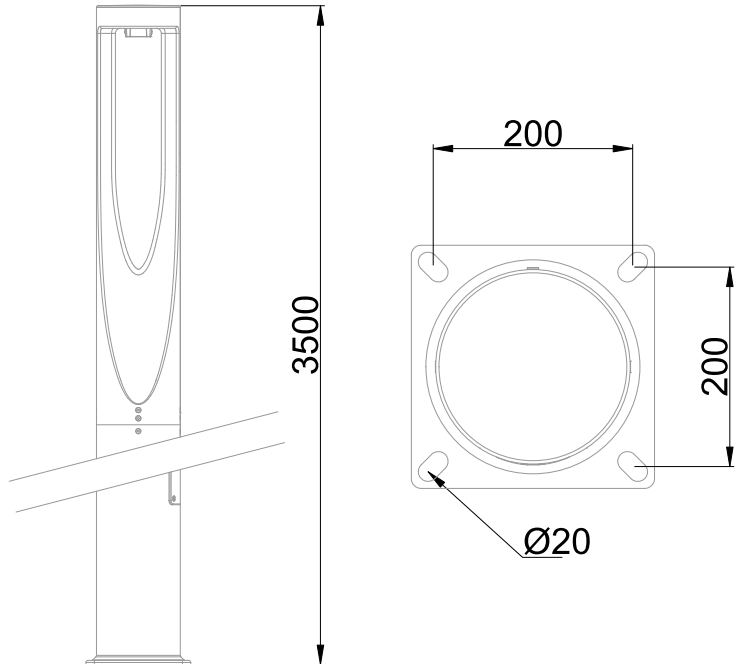




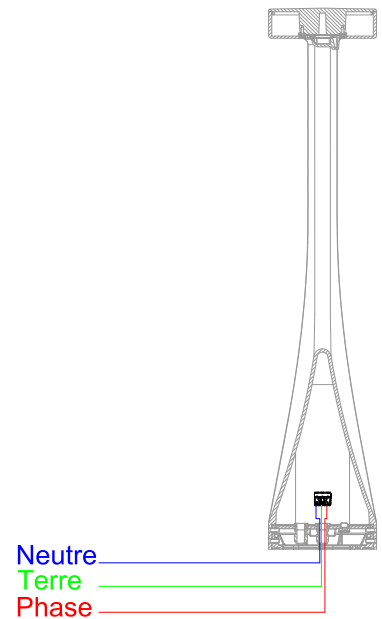
Tête de mât équipée d'une LED COB haute efficacité (EAN13 : 3168108182022)
Efficacité lumineuse du produit complet 123lm/W
Maintien du flux L80F10 supérieur à 72000 heures (Ta25°C)
Lentille double symétrique IP65 et respirateur étanche garantissant la bonne étanchéité du luminaire
Corps en aluminium moulé équipé d'entrée/sortie pour le repiquage, visserie INOX316L
Luminaire assemblé en France entièrement réparable et personnalisable (RAL, brouillard salin)
Possibilité de créer un effet de gamme harmonisée avec la version 818200
Tête de mât compatible seulement avec le mât 2.50m réf 818163

Caractéristiques Mécaniques



Couleur	Noir - RAL approchant 9005		
Corps	Aluminium moulé sous pression		
Diffuseur	Silicone		
Installation	Sol		
Immersion	Non		
IP	65	T° de fil incandescent	650°C
Ajustabilité	Fixe	IK	10
Poids luminaire	35kg	Hauteur luminaire	3500mm
Diamètre luminaire	200mm		
	Entraxe fixation	200mm	

Caractéristiques Electriques



Plage de tension	220-240V/50-60Hz		
Puissance lumineuse	58.8W		
Puissance source	51.5W		
Rendement driver	0.89%		
Nombre de sources	1		
Ta	25°C		
Alimentation source	Driver courant constant		
Signaux d'entrée	AC		
Tension sortie driver	49V		
Ampérage sortie driver	1050mA		
Facteur puissance/cosφ	0,96		
Empreinte carbone	5.29 gCO2/h		

	10A	16A	25A
Nb luminaires courbe B	8	13	20
Nb luminaires courbe C	13	27	33

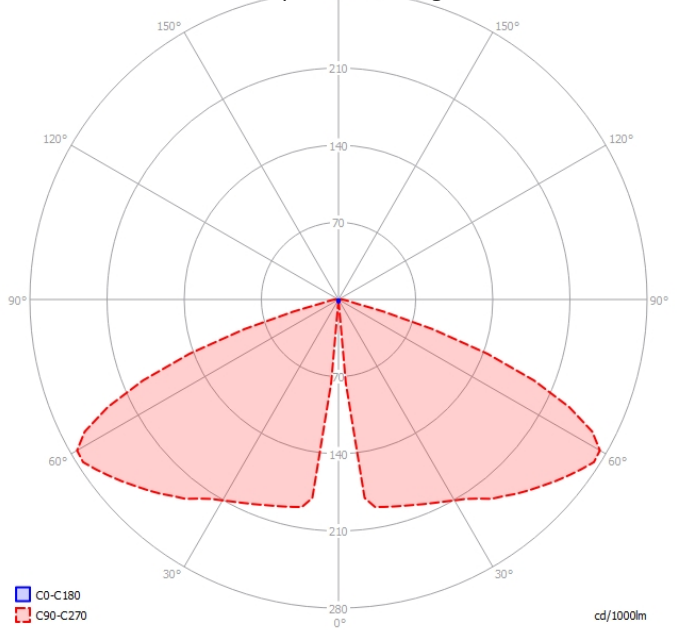
Protection court-circuit	Oui	Protection surchauffe	Oui
Protection surcharge	Oui	Protection surtension	Oui
Cycles de commutation	50000		
Courant de fuite	<0.7mA		
Taux de distorsions harmoniques	<10		



Caractéristiques Photométriques

Température de couleur	3000K
Type de source	Module LED
Flux restitué à Ta 25°C	7248lm
Efficacité lumineuse produit complet	123lm/W
Rendement lumineux (LOR)	100%
Emission de lumière	Direct/Symétrique
Angle de faisceau	360°
Diffuseur	Translucide
IRC	>70
Risque photobiologique	Groupe de risque 1
Nombre d'ellipses de MacAdam	<3 SDCM
Coordonnées 3000K	x : 0.4338; y : 0.4030
LM80	L80F10 > 72000h (Ta25°C)
Code de flux CIE n°3	95%
ULR	0%
SVM	<0.4
PstLm	<1

Ce luminaire ne convient pas à l'éclairage d'accentuation.



Ce produit contient une source lumineuse d'efficacité énergétique



Caractéristiques Normatives

PEP Disponible sur demande

Les caractéristiques techniques sont évolutives et peuvent être modifiées sans préavis par RESISTEX. Informations sous réserve d'erreur.

