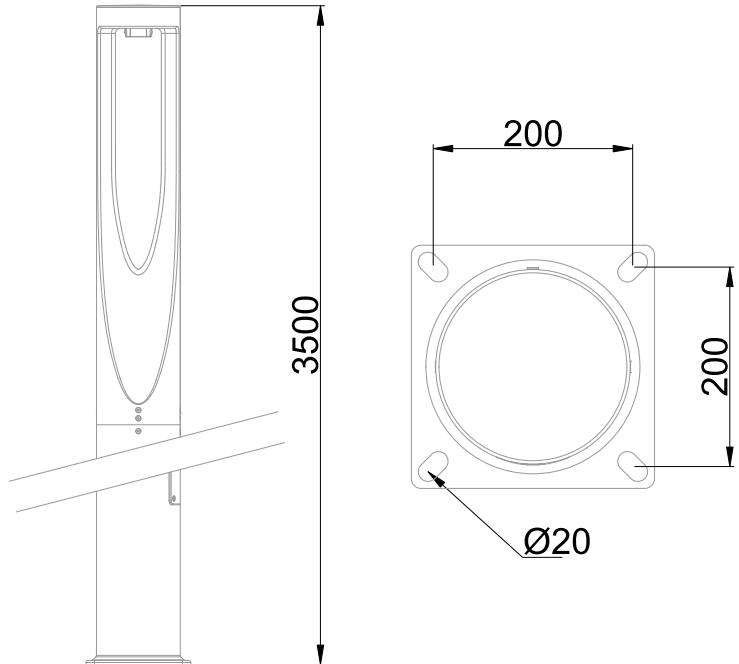


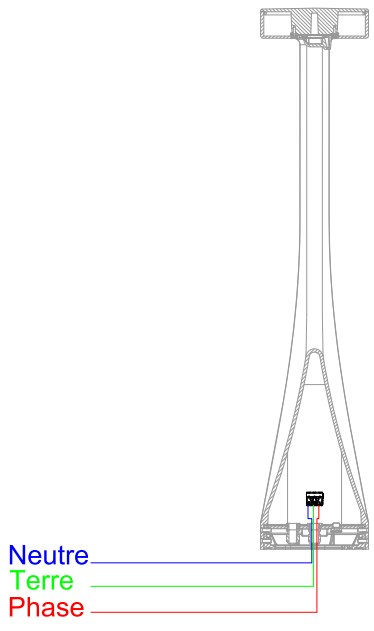


Tête de mât équipée d'une LED COB haute efficacité (EAN13 : 3168108182077)
Efficacité lumineuse du produit complet 92.4lm/W
Maintien du flux L80F10 supérieur à 72000 heures (Ta25°C)
Lentille asymétrique en silicone IP65 et respirateur étanche garantissant la bonne étanchéité du luminaire
Tête de mât compatible seulement avec le mât 2.50m réf 818163
Détection hyperfréquences avec préavis d'extinction réglable par télécommande 777302
Possibilité de créer un effet de gamme harmonisée avec la version 818201
Ligne épurée, idéale pour éclairage de projets résidentiels haut de gamme, bord de mer (brouillard salin)

Caractéristiques Mécaniques



Caractéristiques Electriques

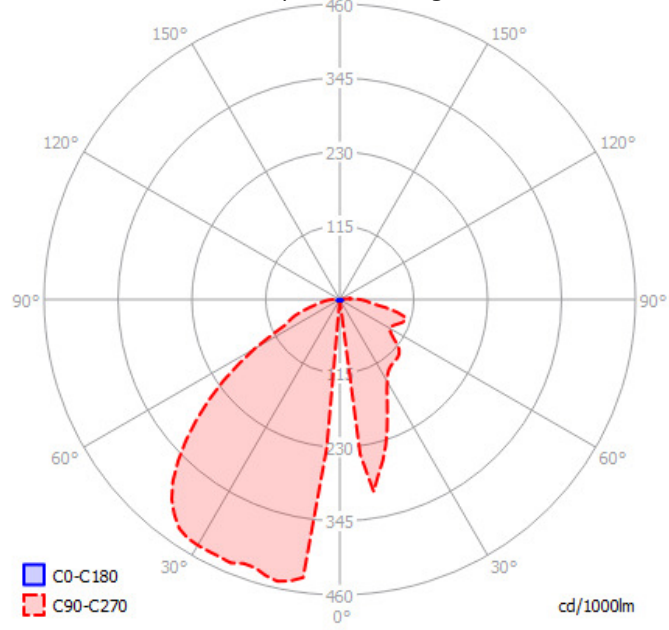


Couleur	Noir - RAL approchant 9005			Plage de tension	220-240V/50-60Hz		
Corps	Aluminium moulé sous pression			Puissance lumineuse	58.8W		
Diffuseur	Silicone			Puissance source	51.5W		
Installation	Sol			Rendement driver	0.89%		
Immersion	Non	Recouvrable	Non	Nombre de sources	1		
IP	65	T° de fil incandescent	650°C	Ta	25°C		
Ajustabilité	Fixe	IK	10	Alimentation source	Driver courant constant		
Poids luminaire	35kg	Hauteur luminaire	3500mm	Signaux d'entrée	AC		
Diamètre luminaire	200mm			Tension sortie driver	49V		
		Entraxe fixation	200mm	Ampérage sortie driver	1050mA		
				Facteur puissance/cosφ	0,96		
				Type de gradation	Autonome		
				Empreinte carbone	5.29 gCO2/h		
					10A	16A	25A
				Nb luminaires courbe B	3	6	10
				Nb luminaires courbe C	7	10	16
				Protection court-circuit	Oui	Protection surchauffe	Oui
				Protection surcharge	Oui	Protection surtension	Oui
				Cycles de commutation	50000		
				Courant de fuite	<0.7mA		
				Taux de distorsions harmoniques	<10		

Caractéristiques Photométriques

Température de couleur	3000K
Type de source	Module LED
Flux restitué à Ta 25°C	5432lm
Efficacité lumineuse produit complet	92.38lm/W
Rendement lumineux (LOR)	100%
Emission de lumière	Direct/Symétrique
Angle de faisceau	150°
Diffuseur	Translucide
IRC	>70
Risque photobiologique	Groupe de risque 1
Nombre d'ellipses de MacAdam	<3 SDCM
Coordonnées 3000K	x : 0.4338; y : 0.4030
LM80	L80F10 > 72000h (Ta25°C)
Code de flux CIE n°3	95%
ULR	1%
SVM	<0.4
PstLm	<1

Ce luminaire ne convient pas à l'éclairage d'accentuation.



Ce produit contient une source lumineuse d'efficacité énergétique



Caractéristiques Normatives

PEP Disponible sur demande

Caractéristiques Détection

Les mesures sont réalisées en champ libre et sont données à titre indicatif.

		Préconisation
Type de détection	HF/Simple/Préavis d'extinction	
Réglage de détection	Télécommande	
Zone de détection	25%/50%/75%/100%	50%
Temporisation avant abaissement	5s/30s/1m/3m/5m/10m/20m/30m	1m
Capteur crépusculaire	2 lux/10 lux/30 lux/50 lux	10 lux
Temporisation avant extinction	0s/10s/30s/1m/5m/10m/30m/Infini	Infini
Abaissement de flux	10%/20%/30%/50%	10%

Les caractéristiques techniques sont évolutives et peuvent être modifiées sans préavis par RESISTEX. Informations sous réserve d'erreur.