

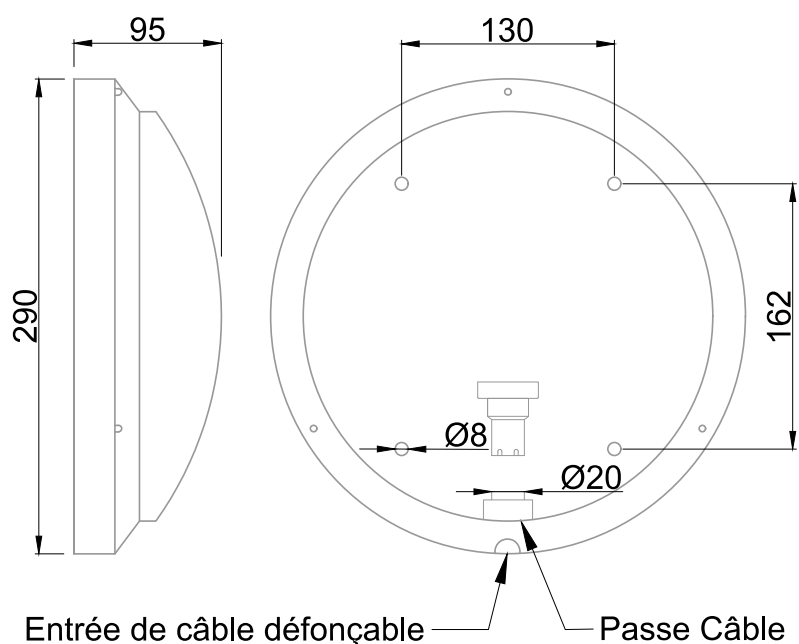


Hublot équipé d'une douille E27  
 Lampe fluocompacte jusqu'à 25W  
 Lampe LED jusqu'à 15W  
 Corps en nylon renforcé de fibres de verre  
 Diffuseur en polycarbonate opalescent  
 Visserie anti-vandale TORX  
 Bornier à insertion directe intégré à la douille E27  
 Alimentation directe en 220/240Vac

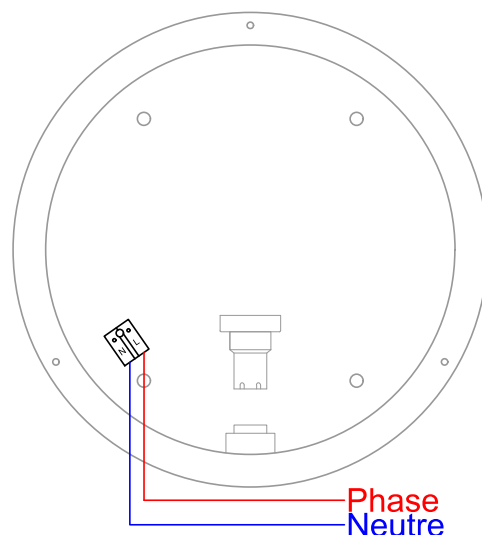
## Caractéristiques Générales

Plage de tension	220-240V/50-60Hz
Type de source	E27

## Caractéristiques Mécaniques



## Caractéristiques Electriques



Couleur	Blanc - RAL approchant 9003			Nombre de sources	1		
Corps	Nylon renforcé			Compatibilité sources	931035/935993/935893/935894		
Diffuseur	Polycarbonate Opalescent			Ta	25°C		
Installation	Plafonnier/Applique			Alimentation source	Sans		
Immersion	Non	Recouvrable	Non	Signaux d'entrée	AC		
IP Applique	55	IP Plafonnier	55	Protection court-circuit	Non	Protection surchauffe	Non
Ajustabilité	Fixe	T° de fil incandescent	650°C	Protection surcharge	Non		
Poids luminaire	0.648kg	IK	10				
Diamètre luminaire	290mm	Hauteur luminaire	95mm				

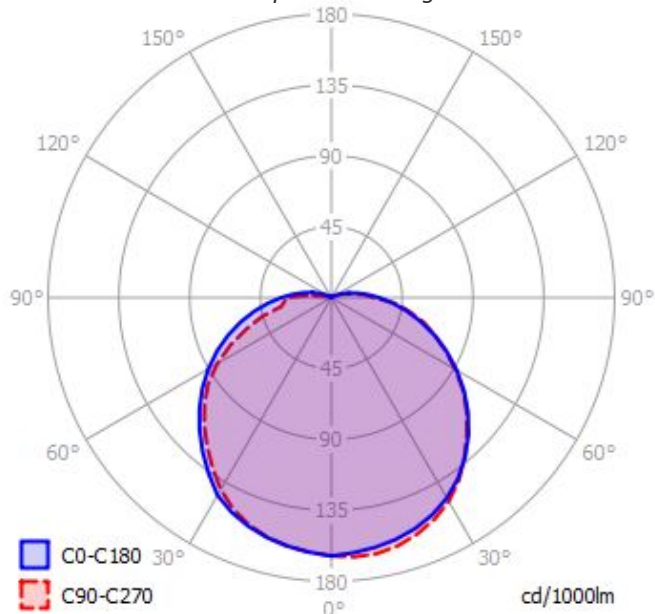
Entraxe fixation 208mm



## Caractéristiques Photométriques

Type de source	E27
Rendement lumineux (LOR)	37.5%
Emission de lumière	Direct/Symétrique
Angle de faisceau	130°
Diffuseur	Opalescent
Risque photobiologique	Groupe de risque 0

*Ce luminaire ne convient pas à l'éclairage d'accentuation.*



## Caractéristiques Normatives

PEP Disponible sur demande

*Les caractéristiques techniques sont évolutives et peuvent être modifiées sans préavis par RESISTEX. Informations sous réserve d'erreur.*

