

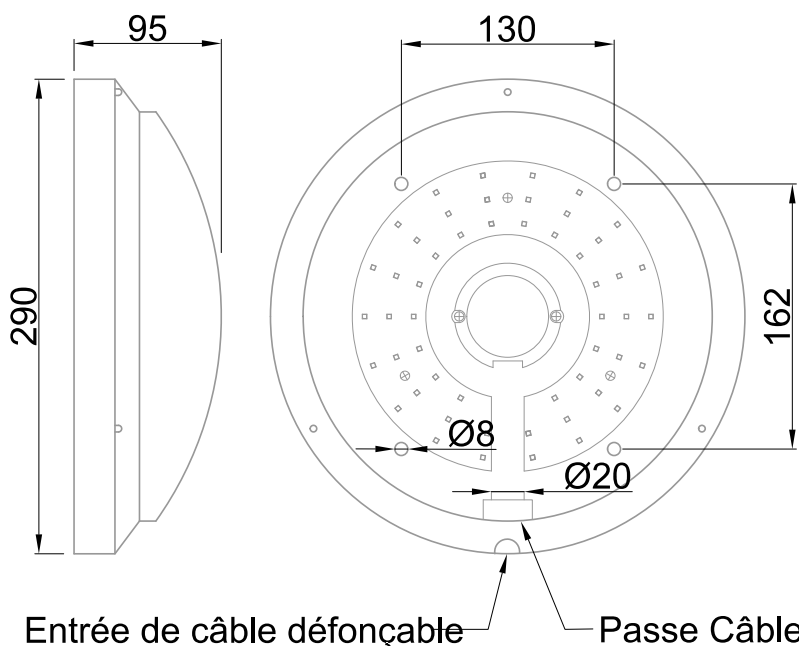


Hublot équipé d'une platine LED SMD  
 Efficacité lumineuse du système complet 123lm/W  
 Maintien du flux L70F10 supérieur à 50000 heures (Ta25°C)  
 Corps en nylon renforcé de fibres de verre  
 Base et diffuseur en polycarbonate  
 Visserie TORX avec embout fournis  
 Driver à courant constant intégré  
 Bornier poussoir à insertion directe avec double ligne de pontage (section 1.5/2.5mm<sup>2</sup>)

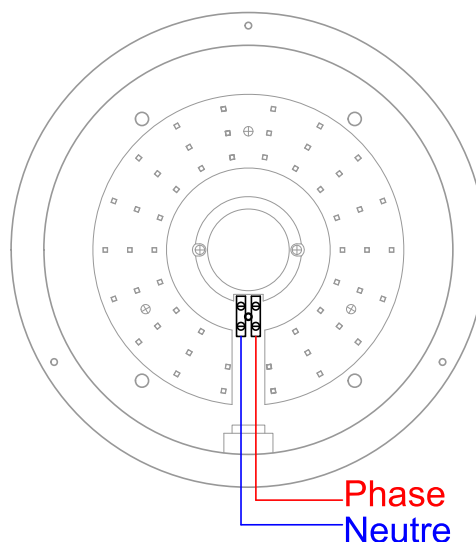
## Caractéristiques Générales

Plage de tension	220-240V/50-60Hz	Flux restitué en sortie	1227lm
Puissance lumineuse	10W	Température de couleur	4000K
Type de source	Module LED	LM80	L70F10 > 50000h (Ta25°C)

## Caractéristiques Mécaniques



## Caractéristiques Electriques



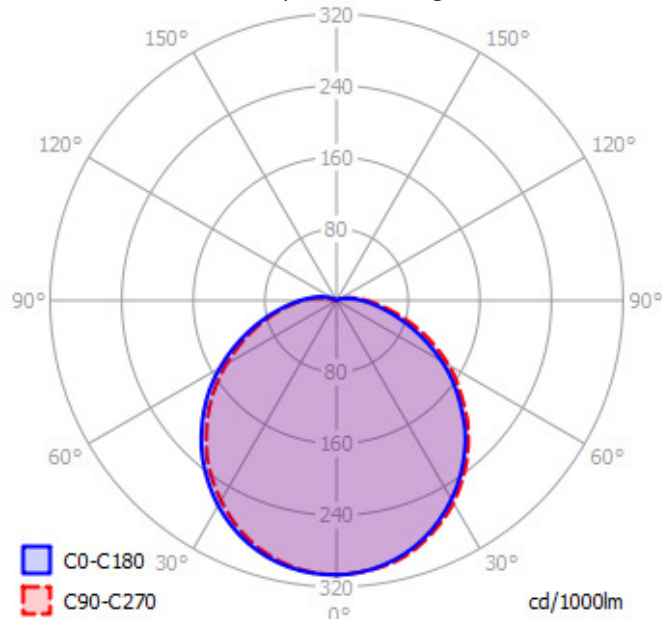
Couleur	Blanc - RAL approchant 9003		Puissance lumineuse	10W	
Corps	Nylon renforcé		Puissance source	9W	
Diffuseur	Polycarbonate		Rendement driver	90%	
Réflecteur	Aluminium		Nombre de sources	1	
Installation	Plafonnier/Applique		Ta	25°C	
Immersion	Non		Tc	80°C	
IP Applique	55	IP Plafonnier	55	Alimentation source	Driver courant constant
Ajustabilité	Fixe	T° de fil incandescent	650°C	Signaux d'entrée	AC
Poids lumineuse	0.711kg	IK	10	Ampérage sortie driver	300mA
Diamètre lumineuse	290mm	Hauteur lumineuse	95mm	Facteur puissance/cosφ	0,92
				Empreinte carbone	0.9 gCO2/h
	Entraxe fixation	208mm			



## Caractéristiques Photométriques

Température de couleur	4000K
Type de source	Module LED
Efficacité lumineuse hors alimentation	136lm/W
Flux restitué à Ta 25°C	1227lm
Efficacité lumineuse produit complet	123lm/W
Rendement lumineux (LOR)	100%
Emission de lumière	Direct/Symétrique
Angle de faisceau	120°
Diffuseur	Opalescent
IRC	>80
Risque photobiologique	Groupe de risque 0
LM80	L70F10 > 50000h (Ta25°C)
Classe énergétique	A++
Indice efficacité énergétique	0.11

Ce luminaire ne convient pas à l'éclairage d'accentuation.



## Caractéristiques Normatives

PEP Disponible sur demande

Les caractéristiques techniques sont évolutives et peuvent être modifiées sans préavis par RESISTEX. Informations sous réserve d'erreur.

