

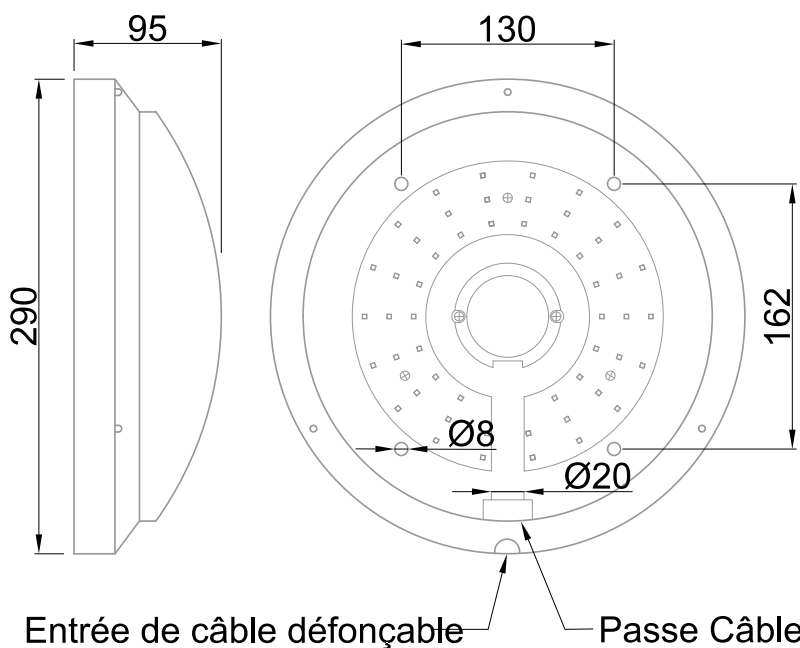


Hublot équipé d'une platine LED SMD
 Efficacité lumineuse du système complet 111lm/W
 Maintien du flux L70F10 supérieur à 50000 heures (Ta25°C)
 Corps en nylon renforcé de fibres de verre
 Base et diffuseur en polycarbonate
 Visserie TORX avec embout fournis
 Détection hyperfréquences avec préavis d'extinction paramétrable
 Bornier poussoir à insertion directe avec double ligne de pontage (section 1.5/2.5mm²)

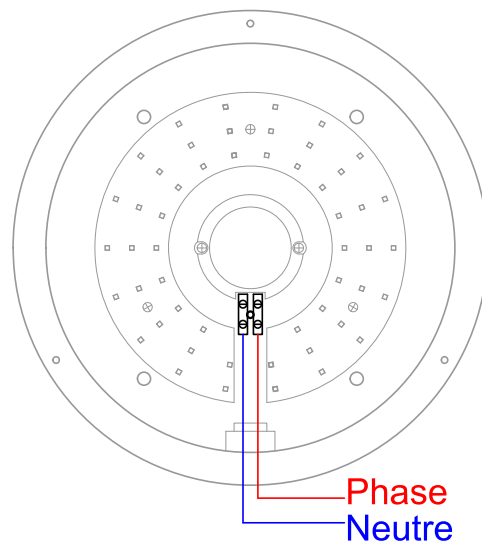
Caractéristiques Générales

Plage de tension	220-240V/50-60Hz	Flux restitué en sortie	1227lm
Puissance lumineuse	11W	Température de couleur	4000K
Type de source	Module LED	LM80	L70F10 > 50000h (Ta25°C)

Caractéristiques Mécaniques



Caractéristiques Electriques



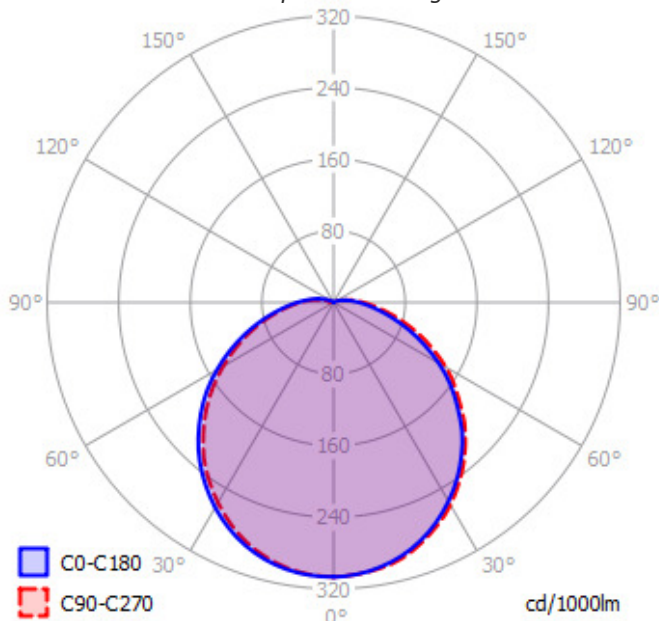
Couleur	Blanc - RAL approchant 9003		Puissance lumineuse	11W	
Corps	Nylon renforcé		Puissance source	9W	
Diffuseur	Polycarbonate		Rendement driver	82%	
Réflecteur	Aluminium		Nombre de sources	1	
Installation	Plafonnier/Applique		Ta	25°C	
Immersion	Non		Tc	80°C	
IP Applique	55	IP Plafonnier	55	Alimentation source	Driver courant constant
Ajustabilité	Fixe	T° de fil incandescent	650°C	Signaux d'entrée	AC
Poids lumineuse	0.711kg	IK	10	Ampérage sortie driver	300mA
Diamètre lumineuse	290mm	Hauteur lumineuse	95mm	Facteur puissance/cosφ	0,88
				Type de gradation	Autonome
				Empreinte carbone	0.41 gCO2/h
		Entraxe fixation	208mm	Protection court-circuit	Oui
				Protection surchauffe	Oui
				Protection surcharge	Oui



Caractéristiques Photométriques

Température de couleur	4000K
Type de source	Module LED
Efficacité lumineuse hors alimentation	136lm/W
Flux restitué à Ta 25°C	1227lm
Efficacité lumineuse produit complet	111lm/W
Rendement lumineux (LOR)	100%
Emission de lumière	Direct/Symétrique
Angle de faisceau	120°
Diffuseur	Opalescent
IRC	>80
Risque photobiologique	Groupe de risque 0
LM80	L70F10 > 50000h (Ta25°C)
Classe énergétique	A++
Indice efficacité énergétique	0.12

Ce luminaire ne convient pas à l'éclairage d'accentuation.



Caractéristiques Normatives

Certificat d'économie d'énergie	BAR-EQ-110	PEP	Disponible sur demande
---------------------------------	------------	-----	------------------------

Caractéristiques Détection

		Préconisation
Type de détection	HF/Préavis d'extinction	
Réglage de détection	Micro switch	
Zone de détection	50%/100%	50%
Temporisation avant abaissement	5s/1m/3m/10m	1m
Capteur crépusculaire	5 lux/10 lux/50 lux/Désactivé	Désactivé
Temporisation avant extinction	0s/30s/10m/Infini	30s
Abaissement de flux	10%/25%	10%

Les mesures sont réalisées en champ libre et sont données à titre indicatif.

Les caractéristiques techniques sont évolutives et peuvent être modifiées sans préavis par RESISTEX. Informations sous réserve d'erreur.

