



Hublot équipé d'une douille E27 (EAN13 : 3168108202591)

Lampes LED jusqu'à 12.5W

Corps en nylon renforcé de fibres de verre avec jupe anti-arrachement traité anti UV

Diffuseur en polycarbonate traité anti-UV

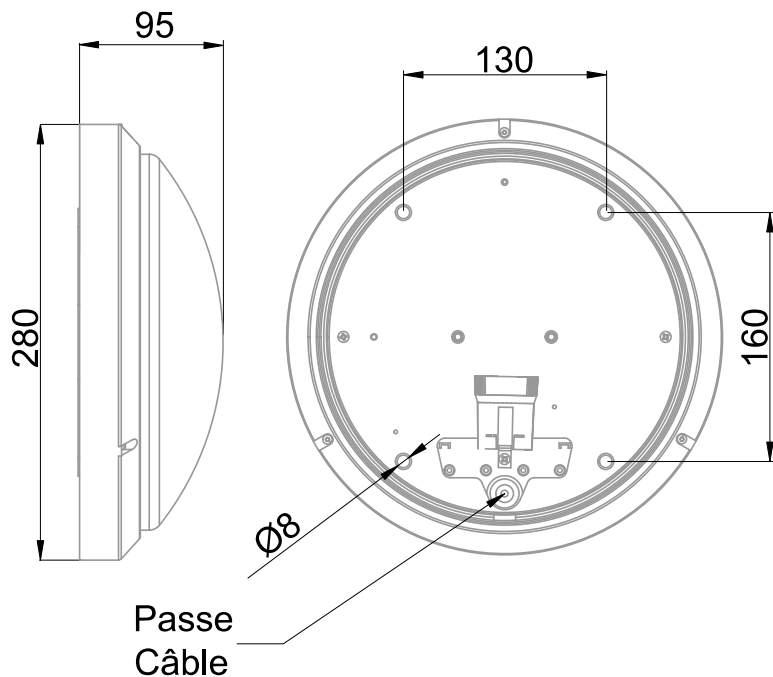
Visserie anti-vandale TORX avec embout spécifique

Idéal pour éclairer les circulations, caves....

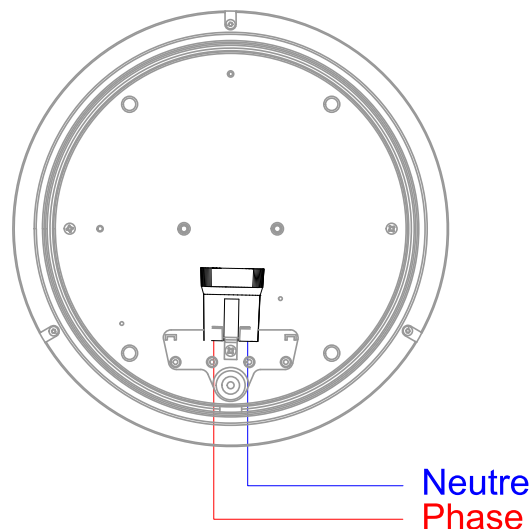
Bornier poussoir à insertion directe, double ligne de pontage (section 1.5/2.5mm<sup>2</sup>)

Alimentation directe 220/240Vac

## Caractéristiques Mécaniques



## Caractéristiques Electriques



Couleur	Noir		
Corps	Nylon renforcé		
Diffuseur	Polycarbonate		
Installation	Plafonnier/Applique		
Immersion	Non	Recouvrable	Non
IP Plafonnier	65	IP Applique	65
Ajustabilité	Fixe	T° de fil incandescent	850°C
Poids luminaire	0.567kg	IK	10
Diamètre luminaire	290mm	Hauteur luminaire	100mm

Plage de tension	220-240V/50-60Hz		
Nombre de sources	1		
Compatibilité sources	931032/931033/931037/931038		
Ta	25°C		
Alimentation source	Sans		
Signaux d'entrée	AC		
Protection court-circuit	Non	Protection surchauffe	Non
Protection surcharge	Non		

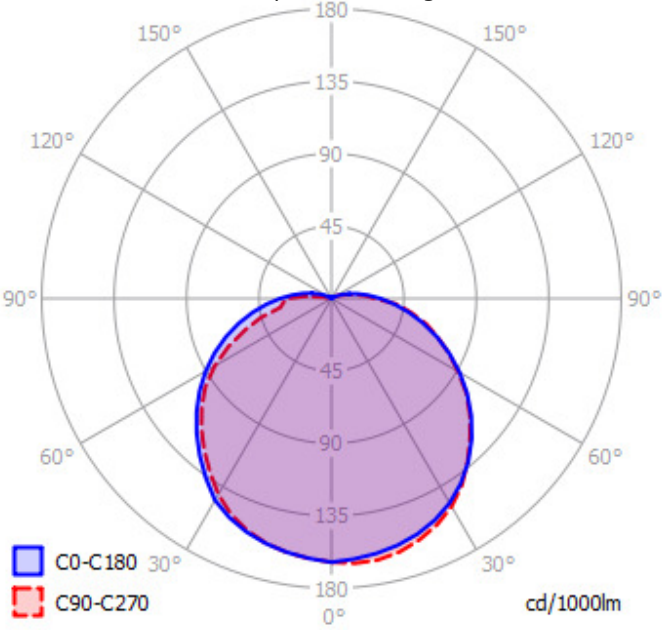
Entraxe fixation 205mm



**Caractéristiques Photométriques**

Type de source	E27
Rendement lumineux (LOR)	42%
Emission de lumière	Direct/Symétrique
Angle de faisceau	130°
Diffuseur	Opalescent
Risque photobiologique	Groupe de risque 0

*Ce luminaire ne convient pas à l'éclairage d'accentuation.*



**Caractéristiques Normatives**

PEP Disponible sur demande

*Les caractéristiques techniques sont évolutives et peuvent être modifiées sans préavis par RESISTEX. Informations sous réserve d'erreur.*

