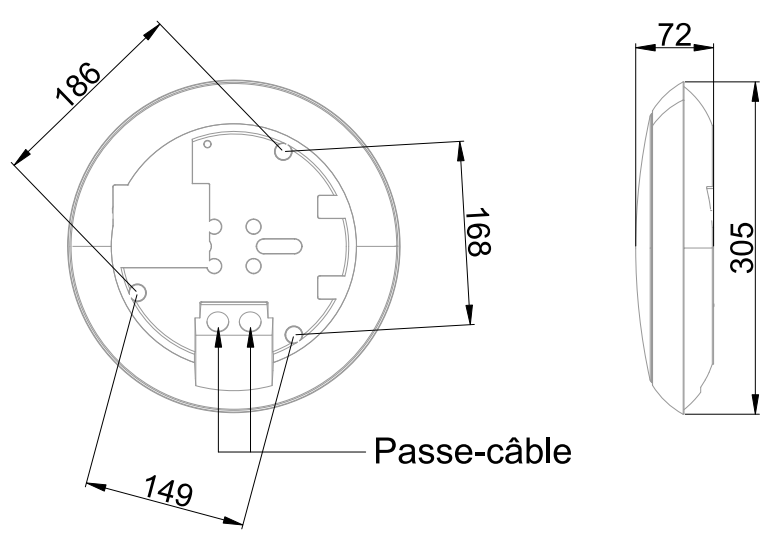


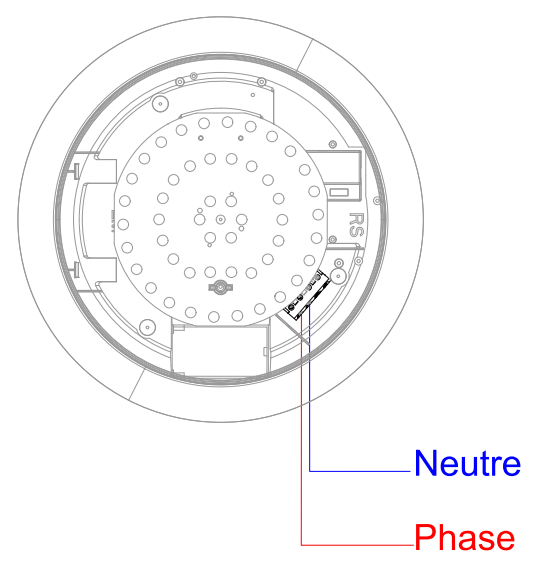


Hublot équipé d'une platine LED (EAN13 : 3168108300204)
 Efficacité lumineuse du système complet 120lm/W
 Maintien du flux L70F10 supérieur à 60000 heures (Ta25°C)
 Corps et diffuseur en polycarbonate traités anti-UV
 3 niveaux de puissance (8W 1013lm/14W 1685lm/16W 1919lm)
 5 températures de couleur réglables (2700K/3000K/4000K/5000K/6000K)
 Bornier poussoir à insertion directe, double ligne de pontage (section 1.5/2.5mm2)
 Possibilité d'ajouter un kit 4 vis antivandale (903061)

Caractéristiques Mécaniques



Caractéristiques Electriques



Couleur	Blanc - RAL 9016		
Corps	Polycarbonate		
Diffuseur	Polycarbonate		
Installation	Plafonnier/Applique		
Immersion	Non	Recouvrable	Non
IP Plafonnier	65	IP Applique	65
Ajustabilité	Fixe	T° de fil incandescent	650°C
Poids luminaire	0.8kg	IK	10
Diamètre luminaire	305mm	Hauteur luminaire	72mm

Plage de tension	220-240V/50-60Hz		
Puissance lumineuse	14W		
Puissance source	13.2W		
Rendement driver	94%		
Nombre de sources	1		
Ta min/max	-20°C/45°C		
Tc	75°C		
Alimentation source	Driver courant constant		
Signaux d'entrée	AC		
Tension sortie driver	86V		
Ampérage sortie driver	160mA		
Facteur puissance/cosφ	0,75		
Empreinte carbone	1.26 gCO2/h		

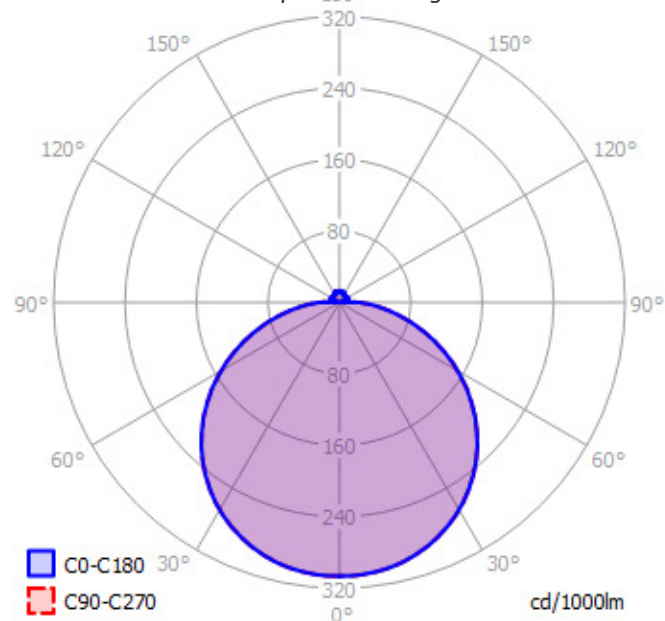
	10A	16A	25A
Nb luminaires courbe B	54	64	101
Nb luminaires courbe C	62	100	156
Protection court-circuit	Oui	Protection surchauffe	Oui
Protection surcharge	Oui	Protection surtension	Oui



Caractéristiques Photométriques

Température de couleur	CCT 4000K
Type de source	Module LED
Efficacité lumineuse hors alimentation	132.3lm/W
Flux restitué à Ta 25°C	1685lm
Efficacité lumineuse produit complet	120.35lm/W
Rendement lumineux (LOR)	100%
Emission de lumière	Direct/Symétrique
Angle de faisceau	120°
Diffuseur	Opalescent
IRC	80
Risque photobiologique	Groupe de risque 0
Nombre d'ellipses de MacAdam	<6 SDCM
Coordonnées 4000K	x : 0.3700; y : 0.3675
LM80	L70F10 > 60000h (Ta25°C)
Code de flux CIE n°3	93%
ULR	7%
SVM	0.4
PstLm	1

Ce luminaire ne convient pas à l'éclairage d'accentuation.



Ce produit contient une source lumineuse d'efficacité énergétique

E

Caractéristiques Normatives

PEP Disponible sur demande

Les caractéristiques techniques sont évolutives et peuvent être modifiées sans préavis par RESISTEX. Informations sous réserve d'erreur.

