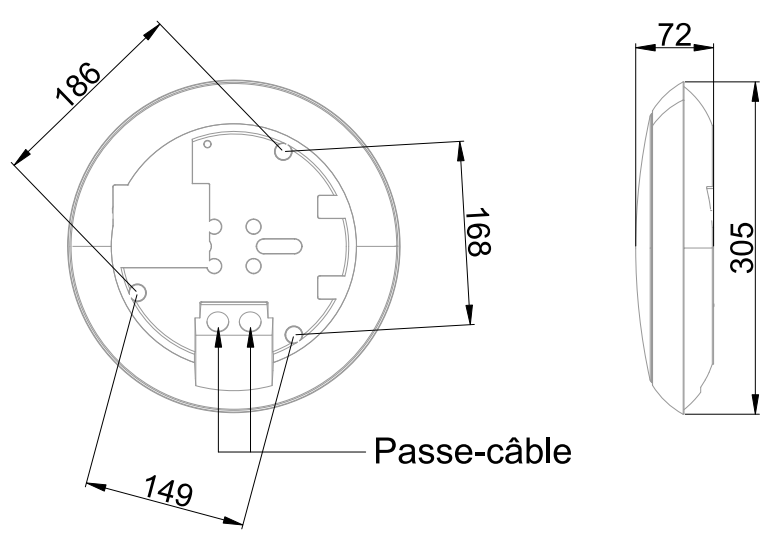


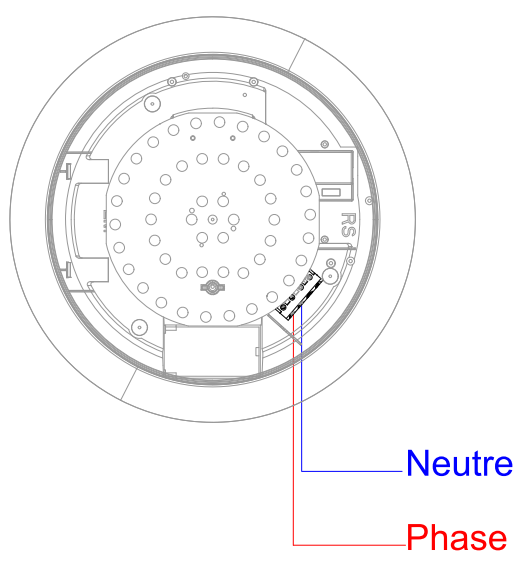


Hublot équipé d'une platine LED (EAN13 : 3168108300228)  
 Efficacité lumineuse du système complet 120,1lm/W  
 Maintien du flux L70F10 supérieur à 60000 heures (Ta25°C)  
 Corps et diffuseur en polycarbonate traités anti-UV  
 3 niveaux de puissance (17W 2045lm/21W 2537lm/24W 2882lm)  
 5 températures de couleur réglables (2700K/3000K/4000K/5000K/6000K)  
 Bornier poussoir à insertion directe, double ligne de pontage (section 1.5/2.5mm2)  
 Possibilité d'ajouter un kit 4 vis antivandale (903061)

### Caractéristiques Mécaniques



### Caractéristiques Electriques



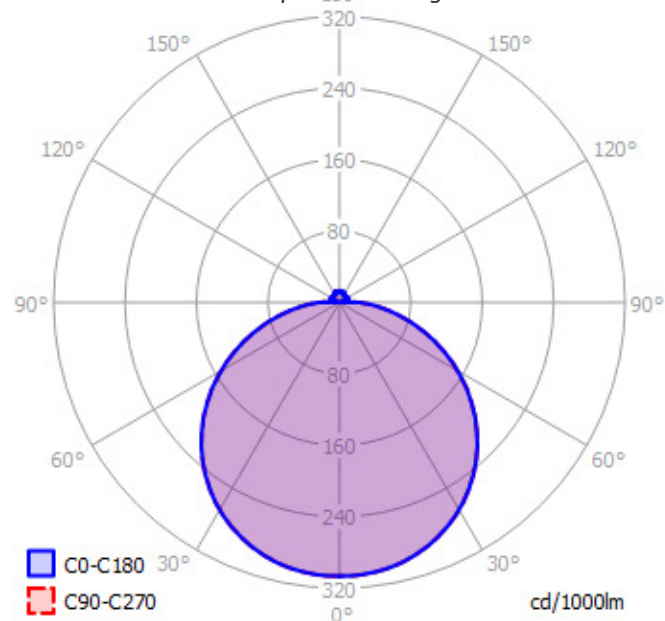
Couleur	Blanc - RAL 9016			Plage de tension	220-240V/50-60Hz		
Corps	Polycarbonate			Puissance lumineuse	21W		
Diffuseur	Polycarbonate			Rendement driver	94%		
Installation	Plafonnier/Applique			Nombre de sources	1		
Immersion	Non	Recouvrable	Non	Ta min/max	-20°C/45°C		
IP Plafonnier	65	IP Applique	65	Tc	75°C		
Ajustabilité	Fixe	T° de fil incandescent	650°C	Alimentation source	Driver courant constant		
Poids luminaire	0.8kg	IK	10	Signaux d'entrée	AC		
Diamètre luminaire	305mm	Hauteur luminaire	72mm	Ampérage sortie driver	170mA		
				Facteur puissance/cosφ	0,75		
				Empreinte carbone	1.89 gCO2/h		
				Protection court-circuit	Oui	Protection surchauffe	Oui
				Protection surcharge	Oui	Protection surtension	Oui



## Caractéristiques Photométriques

Température de couleur	CCT 4000K
Type de source	Module LED
Efficacité lumineuse hors alimentation	132.3lm/W
Flux restitué à Ta 25°C	2537lm
Efficacité lumineuse produit complet	120.8lm/W
Rendement lumineux (LOR)	100%
Emission de lumière	Direct/Symétrique
Angle de faisceau	120°
Diffuseur	Opalescent
IRC	80
Risque photobiologique	Groupe de risque 0
Nombre d'ellipses de MacAdam	<6 SDCM
Coordonnées 2700K	x : 0.4566; y : 0.4078
Coordonnées 3000K	x : 0.4246; y : 0.3901
LM80	L70F10 > 60000h (Ta25°C)
Code de flux CIE n°3	93%
ULR	7%
SVM	0.4
PstLm	1

Ce luminaire ne convient pas à l'éclairage d'accentuation.



Ce produit contient une source lumineuse d'efficacité énergétique

**E**

## Caractéristiques Normatives

PEP Disponible sur demande

Les caractéristiques techniques sont évolutives et peuvent être modifiées sans préavis par RESISTEX. Informations sous réserve d'erreur.

