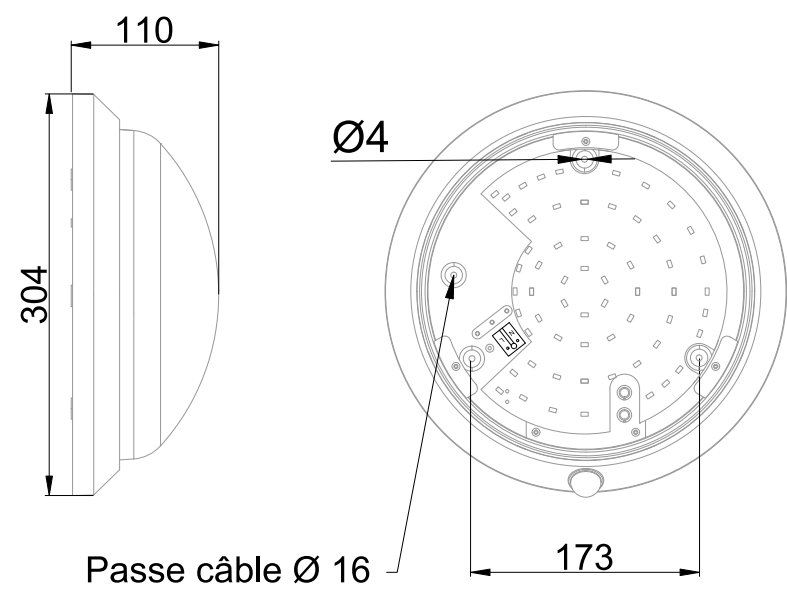


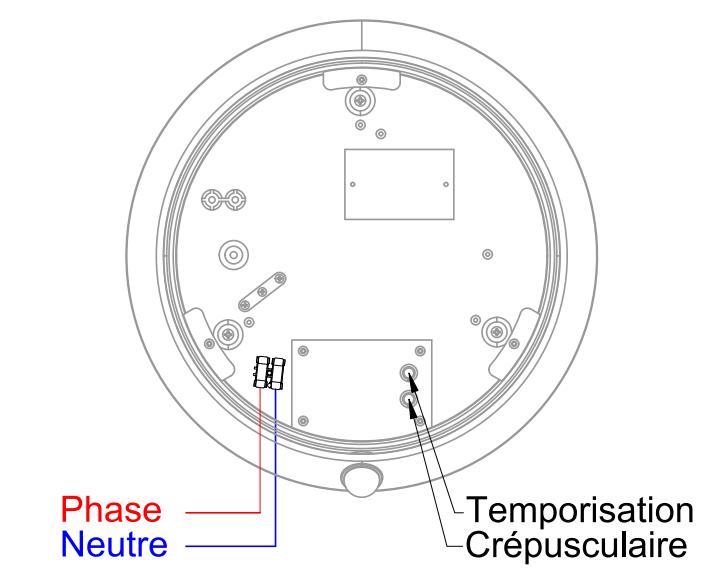


Hublot équipé d'une platine LED (EAN13 : 3168108302710)
 Efficacité lumineuse 81.7lm/W
 Champ de détection infrarouge jusqu'à 7 mètres sur un angle de 100°
 Temporisation réglable de 20 secondes à 6 minutes
 Capteur crépusculaire réglable 20 à 20000 lux
 Détecteur réglable d'un angle de 10°
 Corps en polycarbonate traité anti UV
 Bornier à insertion directe et alimentation directe en 220/240Vac 50/60Hz

Caractéristiques Mécaniques



Caractéristiques Electriques

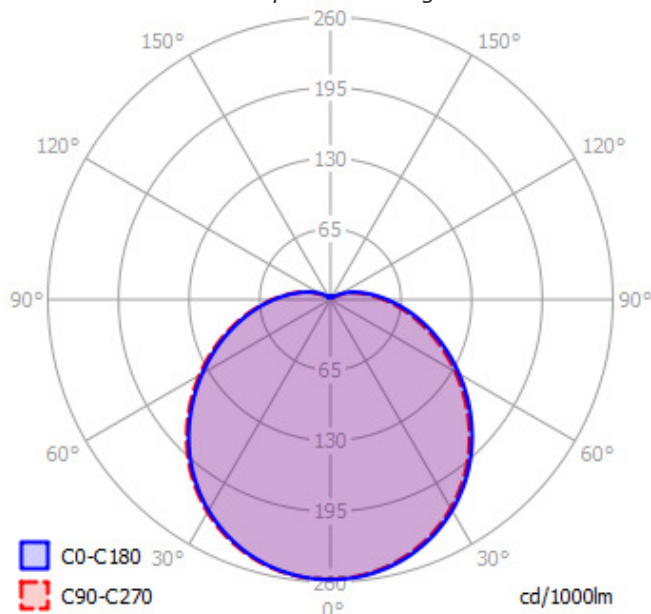


Couleur	Blanc - RAL approchant 9004			Plage de tension	220-240V/50-60Hz
Corps	Polycarbonate			Puissance lumineuse	11.6W
Diffuseur	Polycarbonate			Puissance source	8W
Installation	Applique			Rendement driver	68.9%
Immersion	Non			Nombre de sources	1
IP Plafonnier	44	T° de fil incandescent	650°C	Ta min/max	-20°C/40°C
T° de contact	34°C	IK	10	Tc	70°C
Ajustabilité	Fixe	Hauteur lumineuse	110mm	Alimentation source	Driver courant constant
Poids lumineuse	0.949kg			Signaux d'entrée	AC
Diamètre lumineuse	304mm			Ampérage sortie driver	230mA
		Entraxe fixation	173mm	Facteur puissance/cosφ	0,70
				Empreinte carbone	0.62 gCO2/h

Caractéristiques Photométriques

Température de couleur	4000K
Type de source	Module LED
Efficacité lumineuse hors alimentation	118.5lm/W
Flux restitué à Ta 25°C	948lm
Efficacité lumineuse produit complet	81.7lm/W
Rendement lumineux (LOR)	100%
Emission de lumière	Direct/Symétrique
Angle de faisceau	124°
Diffuseur	Opalescent
IRC	>82
Risque photobiologique	Groupe de risque 0
Nombre d'ellipses de MacAdam	6 SDCM
LM80	L70F50 à 50000h (Ta25°C)
SVM	0.017
PstLm	0.052

Ce luminaire ne convient pas à l'éclairage d'accentuation.



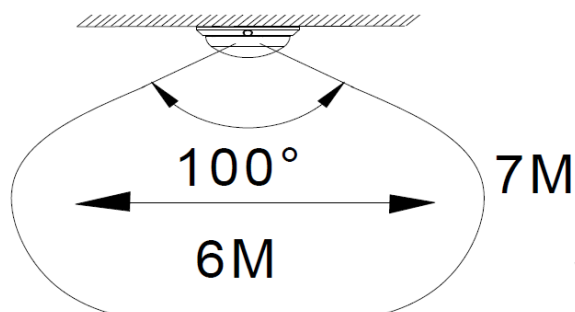
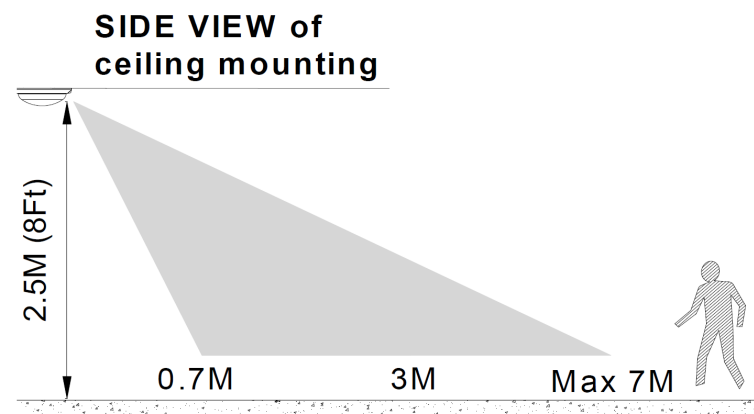
Ce produit contient une source lumineuse d'efficacité énergétique



Caractéristiques Normatives

Certificat d'économie d'énergie	BAR-EQ-110	PEP	Disponible sur demande
---------------------------------	------------	-----	------------------------

Caractéristiques Détection



Les mesures sont réalisées en champ libre et sont données à titre indicatif.

Préconisation

Type de détection	IR/Simple	
Réglage de détection	Potentiomètre	
Capteur crépusculaire	Plage Min-Max/20 lux/2000 lux	20 lux
Temporisation avant extinction	Plage Min-Max/20s/6 minutes	1m

Les caractéristiques techniques sont évolutives et peuvent être modifiées sans préavis par RESISTEX. Informations sous réserve d'erreur.

