

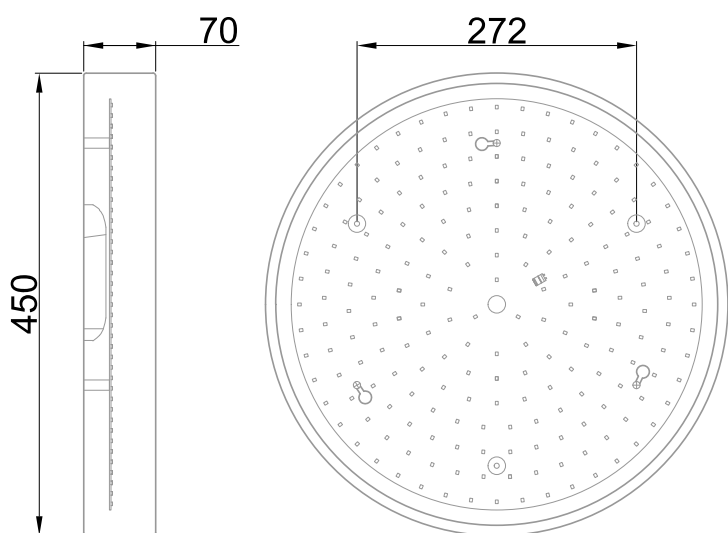


Plafonnier équipé d'une platine LED SMD
 Efficacité lumineuse du système complet 47.5lm/W
 Maintien du flux L80F10 supérieur à 36000 heures (Ta25°)
 Colletette métallique usinée finition blanche
 Design spécifique intégrant la technologie « direct emitting »
 Diffuseur en verre dépoli mat et socle métallique
 Driver à courant constant intégré équipé de la technologie "Flicker-Free"
 Câblage par bornier type domino (section 1.5mm²)

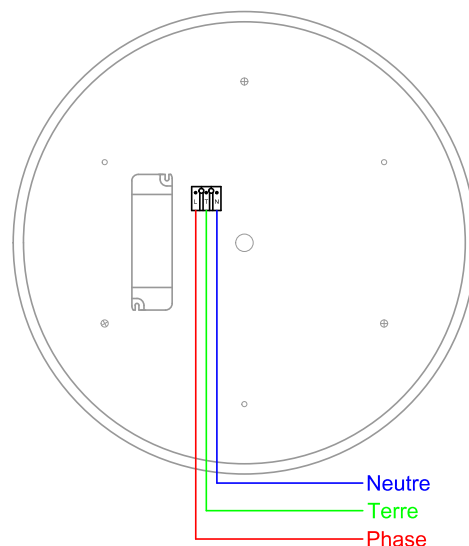
Caractéristiques Générales

Plage de tension	220-240V/50-60Hz	Flux restitué en sortie	1936lm
Puissance lumineuse	40.8W	Température de couleur	3000K
Type de source	Module LED	LM80	L80F10 > 36000h (Ta25°)

Caractéristiques Mécaniques



Caractéristiques Electriques



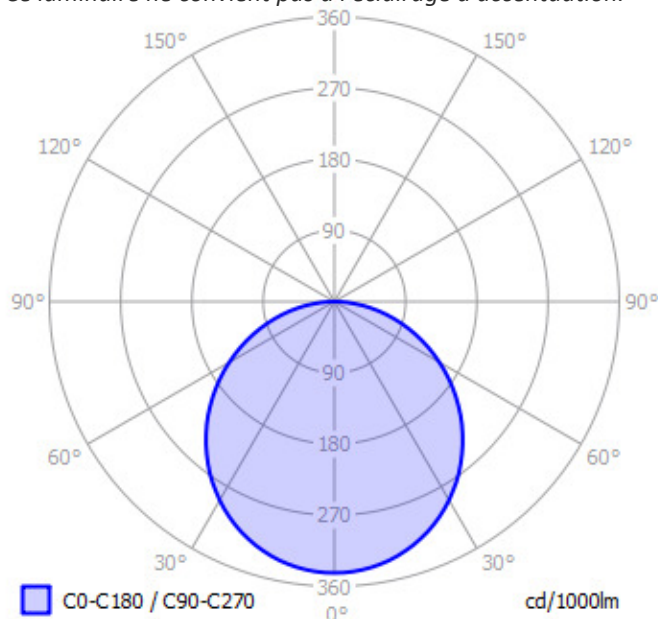
Couleur	Blanc	Puissance lumineuse	40.8W	
Corps	Tôle d'acier	Puissance source	36.6W	
Diffuseur	Verre	Rendement	89.7%	
Installation	Plafonnier	Nombre de sources	1	
Immersion	Non	Ta	25°C	
IP Plafonnier	20	IP Suspension	20	
Ajustabilité	Fixe	IK	04	
Poids lumineuse	3.992kg	Tc	80°C	
Diamètre lumineuse	450mm	Alimentation source	Driver courant constant	
		Signaux d'entrée	AC	
		Ampérage sortie driver	700mA	
		Facteur puissance/cosφ	0,99	
	Entraxe fixation	272mm	Empreinte carbone	3.67 gCO2/h



Caractéristiques Photométriques

Température de couleur	3000K
Type de source	Module LED
Efficacité lumineuse hors alimentation	52.8lm/W
Flux restitué à Ta 25°C	1936lm
Efficacité lumineuse produit complet	47.5lm/W
Rendement lumineux (LOR)	100%
Emission de lumière	Direct/Symétrique
Angle de faisceau	112°
Diffuseur	Opalescent
IRC	>80
Risque photobiologique	Groupe de risque 0
LM80	L80F10 > 36000h (Ta25°)
Classe énergétique	A
Indice efficacité énergétique	0.29

Ce luminaire ne convient pas à l'éclairage d'accentuation.



Caractéristiques Normatives

PEP Disponible sur demande

Les caractéristiques techniques sont évolutives et peuvent être modifiées sans préavis par RESISTEX. Informations sous réserve d'erreur.

