

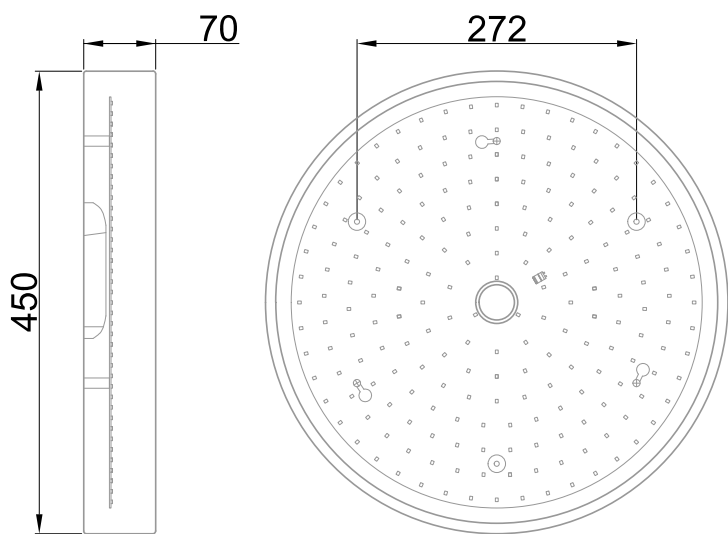


Plafonnier équipé d'une platine LED SMD 2700K et 6000K
 Efficacité lumineuse du système complet 77.5lm/W
 Maintien du flux L80F10 supérieur à 50000 heures (Ta25°)
 Colerette métallique usinée finition blanche
 Design spécifique intégrant la technologie « direct emitting »
 Diffuseur en verre dépoli mat et socle métallique
 Driver à courant constant DALI DT8 intégré équipé de la technologie "Flicker-Free"
 Câblage par bornier type domino (section 1.5mm²)

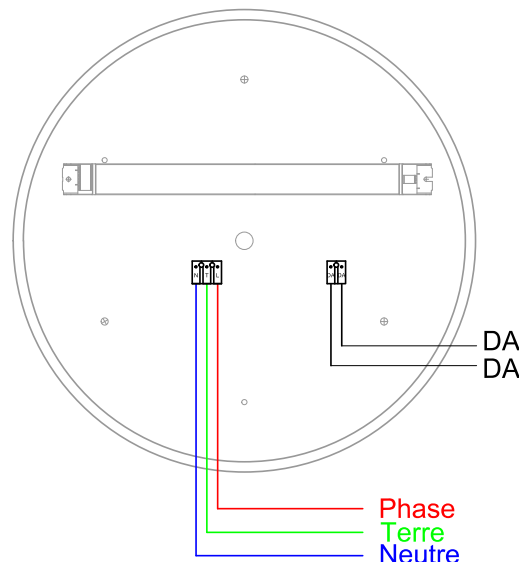
Caractéristiques Générales

Plage de tension	220-240V/50-60Hz	Flux restitué en sortie	3147lm
Puissance lumineuse	40.8W	Température de couleur	TW 2700 - 6000K
Type de source	Module LED	LM80	L80F10 > 50000h (Ta25°)

Caractéristiques Mécaniques



Caractéristiques Electriques



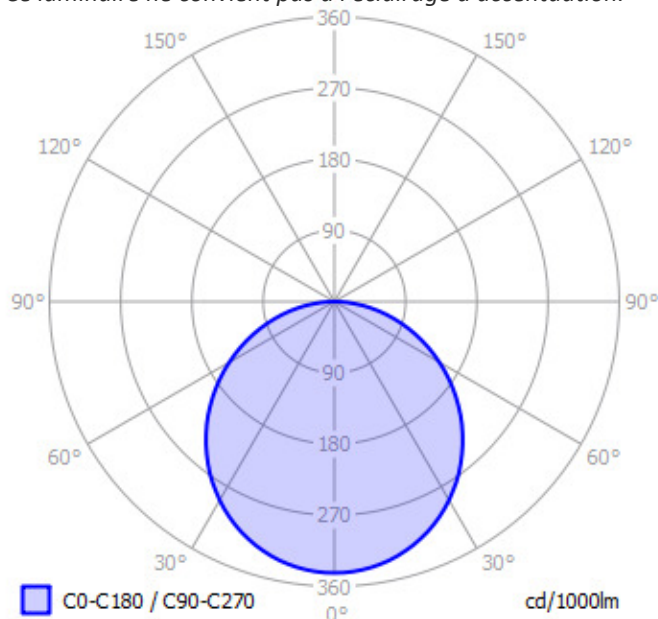
Couleur	Blanc			Puissance lumineuse	40.8W
Corps	Tôle d'acier			Puissance source	36.6W
Diffuseur	Verre			Rendement driver	89.7%
Installation	Plafonnier			Nombre de sources	1
Immersion	Non	Recouvrable	Non	Ta	25°C
IP Plafonnier	20	T° de fil incandescent	850°C	Tc	80°C
Ajustabilité	Fixe	IK	04	Alimentation source	Driver courant constant
Poids lumineuse	3.992kg	Hauteur lumineuse	70mm	Signaux d'entrée	AC
Diamètre lumineuse	450mm			Tension sortie driver	20-50V
		Entraxe fixation	272mm	Ampérage sortie driver	700mA
				Facteur puissance/cosφ	0,95
				Type de gradation	DALI
				Empreinte carbone	2.56 gCO2/h
				Nb luminaires courbe B	10A 13 16A 22 25A 27
				Nb luminaires courbe C	21 36 45
				Protection court-circuit	Oui Protection surchauffe Oui
				Protection surcharge	Oui



Caractéristiques Photométriques

Température de couleur	TW 2700 - 6000K
Type de source	Module LED
Efficacité lumineuse hors alimentation	85.9lm/W
Flux restitué à Ta 25°C	3147lm à 4000K
Efficacité lumineuse produit complet	77.5lm/W
Rendement lumineux (LOR)	100%
Emission de lumière	Direct/Symétrique
Angle de faisceau	112°
Diffuseur	Opalescent
IRC	>80 à 4000K
Risque photobiologique	Groupe de risque 0
Nombre d'ellipses de MacAdam	<6 SDCM
Coordonnées 2700K	x : 0.4553; y : 0.4045
Coordonnées 6000K	x : 0.3079; y : 0.3094
LM80	L80F10 > 50000h (Ta25°)
Classe énergétique	A
Indice efficacité énergétique	0.29

Ce luminaire ne convient pas à l'éclairage d'accentuation.



Caractéristiques Normatives

PEP Disponible sur demande

Les caractéristiques techniques sont évolutives et peuvent être modifiées sans préavis par RESISTEX. Informations sous réserve d'erreur.

