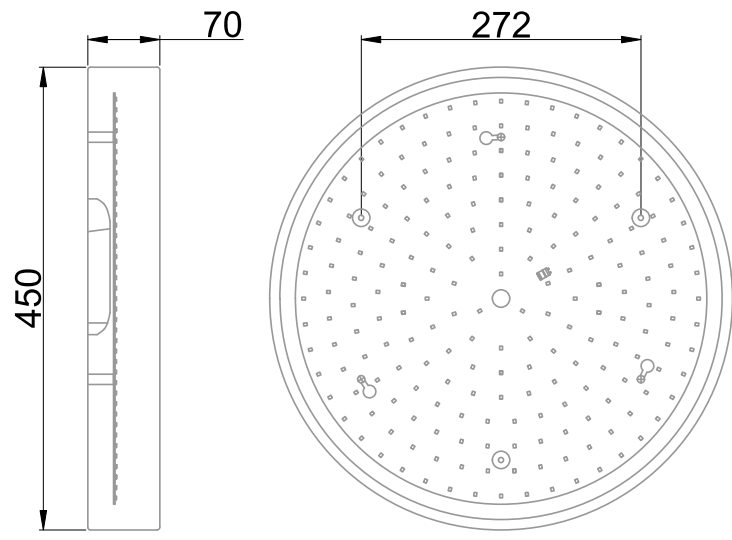




Plafonnier équipé d'une platine LED SMD (EAN13 : 3168108344543)
Efficacité lumineuse du système complet 77.5lm/W
Maintien du flux L80F10 supérieur à 50000 heures (Ta25°)
Collerette métallique usinée finition blanche
Design spécifique intégrant la technologie « direct emitting »
Diffuseur en verre dépoli mat et socle métallique
Driver à courant constant DALI/PUSH intégré équipé de la technologie "Flicker-Free"
Câblage par bornier type domino (section 1.5mm²)

Caractéristiques Mécaniques



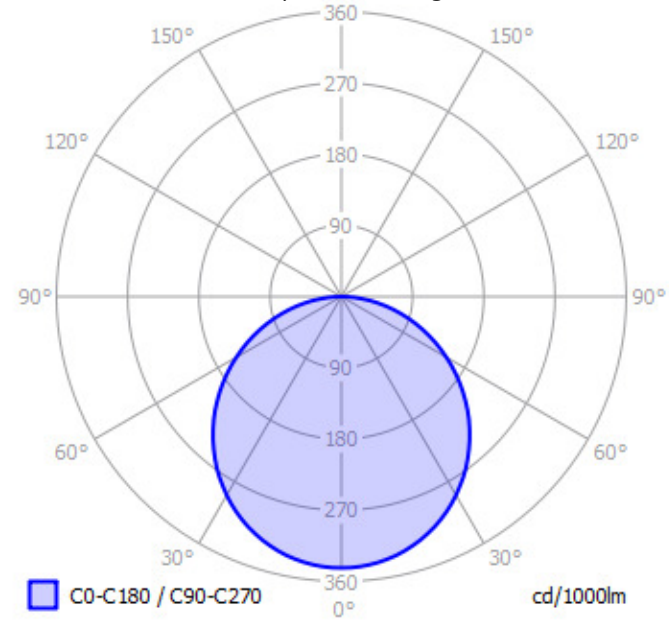
Caractéristiques Electriques

Couleur	Blanc			Plage de tension	220-240V/50-60Hz
Corps	Tôle d'acier			Puissance lumineuse	40.6W
Diffuseur	Verre			Puissance source	36.6W
Installation	Plafonnier			Rendement driver	89.7%
Immersion	Non	Recouvrable	Non	Nombre de sources	1
IP Plafonnier	20	T° de fil incandescent	650°C	Ta	25°C
Ajustabilité	Fixe	IK	04	Tc	80°C
Poids lumineaire	3.992kg	Hauteur lumineaire	70mm	Alimentation source	Driver courant constant
Diamètre lumineaire	450mm			Signaux d'entrée	AC
		Entraxe fixation	272mm	Ampérage sortie driver	1000mA
				Facteur puissance/cosφ	0,99
				Type de gradation	DALI/BP
				Empreinte carbone	2.55 gCO2/h

Caractéristiques Photométriques

Température de couleur	3000K
Type de source	Module LED
Efficacité lumineuse hors alimentation	86lm/W
Flux restitué à Ta 25°C	3147lm
Efficacité lumineuse produit complet	77.5lm/W
Rendement lumineux (LOR)	100%
Emission de lumière	Direct/Symétrique
Angle de faisceau	112°
Diffuseur	Opalescent
IRC	>80
Risque photobiologique	Groupe de risque 0
LM80	L80F10 > 50000h (Ta25°)
SVM	0.012
PstLm	0.010

Ce luminaire ne convient pas à l'éclairage d'accentuation.



Ce produit contient une source lumineuse d'efficacité énergétique

F

Caractéristiques Normatives

PEP Disponible sur demande

Les caractéristiques techniques sont évolutives et peuvent être modifiées sans préavis par RESISTEX. Informations sous réserve d'erreur.

