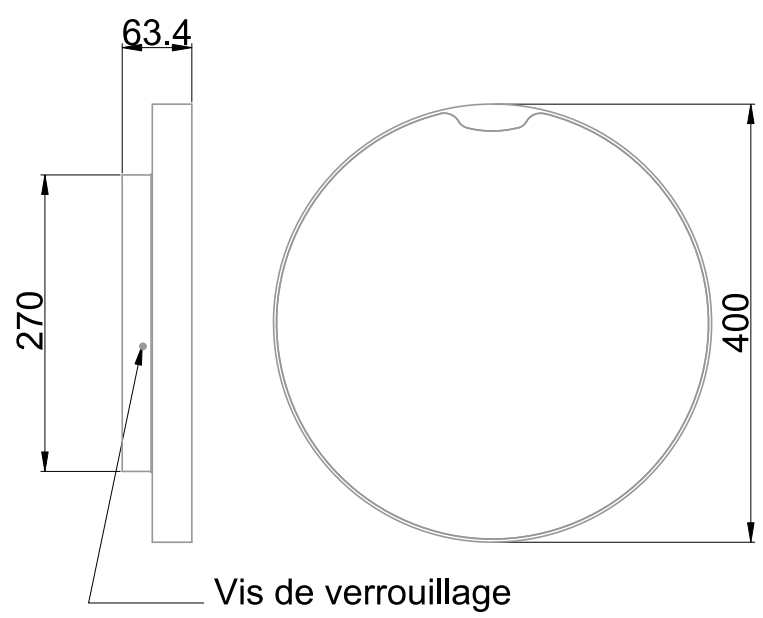
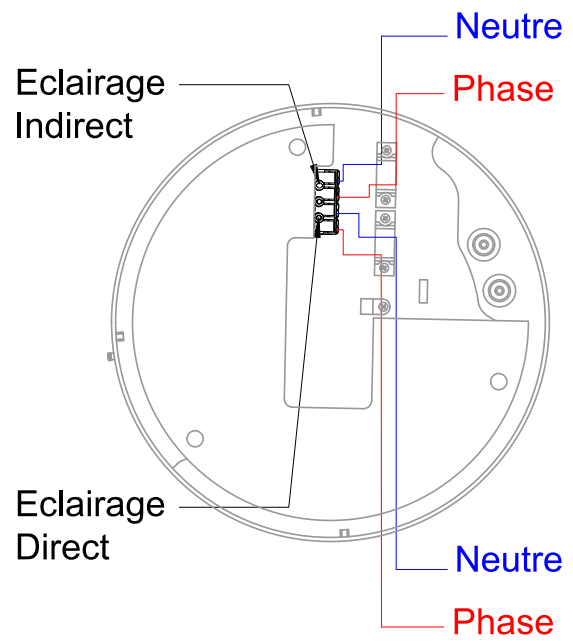


Plafonnier équipé d'une platine LED SMD  
 Efficacité lumineuse du système complet 125.5lm/W  
 Maintien du flux L70F10 supérieur à 54000 heures (Ta25°C)  
 3 niveau de gradation spécifiques aux établissements de santé : soins, nuit, jour  
 Design spécifique intégrant un éclairage direct et indirect à allumage séparé  
 Plafonnier saillié accueillant des goulottes pour câble électrique jusqu'à 20mm de hauteur  
 Idéal pour chambre d'EHPAD, établissement de santé, chambre étudiante, etc...  
 Bornier poussoir à insertion directe avec double ligne de pontage (section 1.5/2.5mm<sup>2</sup>)

### Caractéristiques Mécaniques



### Caractéristiques Electriques

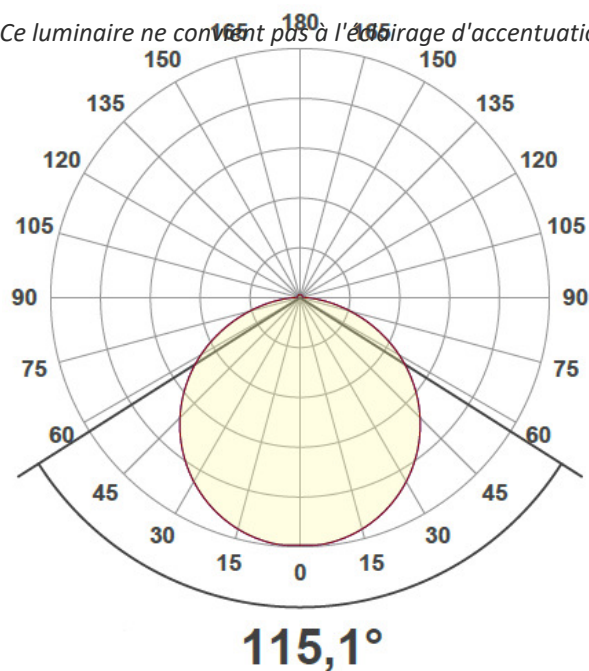


Couleur	Blanc			Plage de tension	220-240V/50-60Hz
Corps	Polycarbonate			Puissance lumineuse	32W
Diffuseur	Polycarbonate			Puissance source	28.8W
Installation	Plafonnier			Rendement driver	87%
Immersion	Non			Nombre de sources	1
IP Plafonnier	54	T° de fil incandescent	650°C	Ta min/max	-20°C/40°C
Ajustabilité	Fixe	IK	10	Alimentation source	Driver courant constant
Poids luminaire	1.85kg	Hauteur luminaire	63mm	Signaux d'entrée	AC
Diamètre luminaire	400mm			Tension sortie driver	32V
				Ampérage sortie driver	800mA
				Facteur puissance/cosφ	0,94
				Empreinte carbone	2.88 gCO2/h

## Caractéristiques Photométriques

Température de couleur	3000K
Type de source	Module LED
Efficacité lumineuse source	139.5lm/W
Flux restitué à Ta 25°C	4019lm
Efficacité lumineuse produit complet	125.5lm/W
Rendement lumineux (LOR)	100%
Emission de lumière	Direct/Indirect/Symétrique
Angle de faisceau	115°
Diffuseur	Opalescent
IRC	83
Risque photobiologique	Groupe de risque 0
Coordonnées 3000K	x : 0.0445; y : 0.4060
LM80	L70F10 > 54000h (Ta25°C)
Code de flux CIE n°3	95%
ULR	2%

Ce luminaire ne convient pas à l'éclairage d'accentuation.



Ce produit contient une source lumineuse d'efficacité énergétique

**D**

## Caractéristiques Normatives

PEP Disponible sur demande

Les caractéristiques techniques sont évolutives et peuvent être modifiées sans préavis par RESISTEX. Informations sous réserve d'erreur.

