

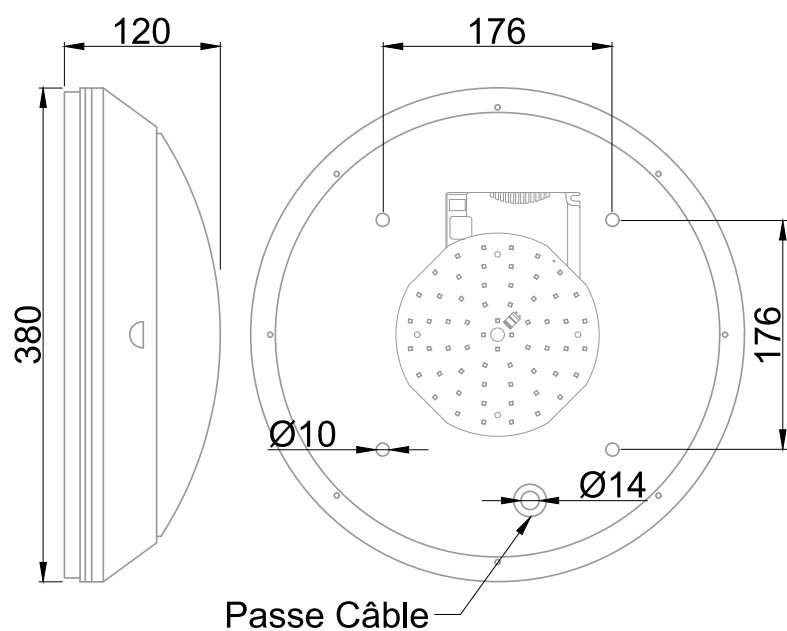


Hublot équipé d'une platine LED SMD TRIDONIC
 Efficacité lumineuse du système complet 93.9lm /W
 Maintien du flux L90F10 supérieur à 50000 heures (Ta25°C)
 Corps et anneau en nylon renforcé de fibres de verre avec visserie anti-vandale TORX
 Diffuseur polycarbonate anti-choc et auto extinguable
 Traitement anti-UV
 Driver intégré courant constant
 Bornier poussoir à insertion directe avec double ligne de pontage (section 1.5/2.5mm²)

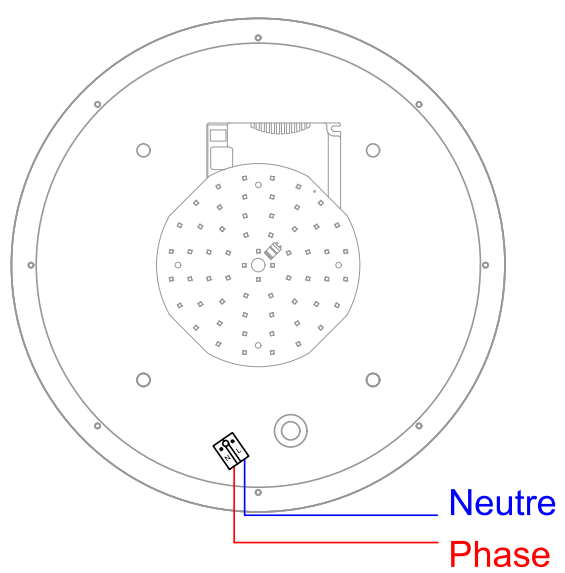
Caractéristiques Générales

Plage de tension	198-264V/50-60Hz	Flux restitué en sortie	1953lm
Puissance lumineuse	20.8W	Température de couleur	4000K
Type de source	Module LED	LM80	L90F10 > 50000h (Ta25°C)

Caractéristiques Mécaniques



Caractéristiques Electriques



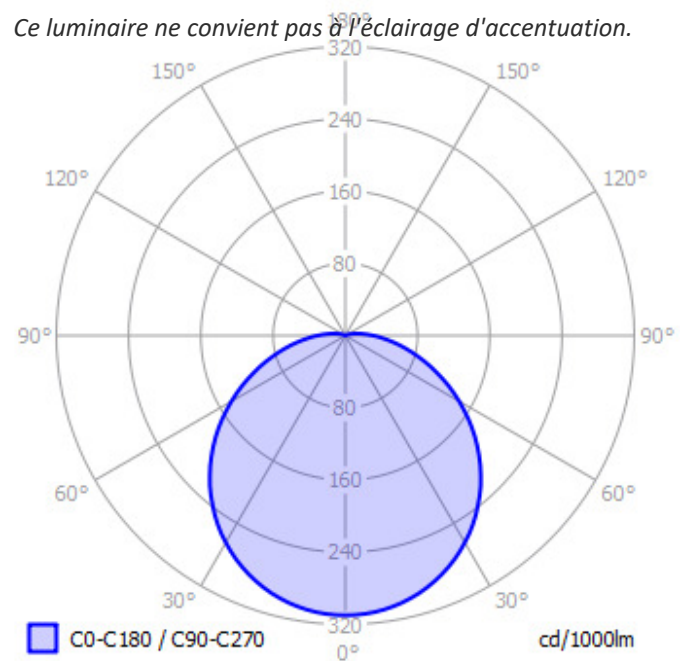
Couleur	Blanc - RAL approchant 9003		Puissance lumineuse	20.8W	
Corps	Nylon renforcé		Puissance source	18.7W	
Diffuseur	Polycarbonate Opalescent		Rendement	89%	
Installation	Plafonnier/Applique		Nombre de sources	1	
Immersion	Non		Ta	25°C	
IP Applique	65	IP Plafonnier	44	Tc	70°C
T° de contact	41°C	T° de fil incandescent	850°C	Alimentation source	Driver courant constant
Ajustabilité	Fixe	IK	10	Signaux d'entrée	AC
Poids lumineuse	1.8kg	Hauteur lumineuse	120mm	Ampérage sortie driver	500mA
Diamètre lumineuse	380mm		Facteur puissance/cosφ	0,93	
		Entraxe fixation	250mm	Empreinte carbone	1.87 gCO2/h
				Protection court-circuit	Oui
				Protection surchauffe	Oui
				Protection surcharge	Oui



Caractéristiques Photométriques

Température de couleur	4000K
Type de source	Module LED
Efficacité lumineuse hors alimentation	104.4lm/W
Flux restitué à Ta 25°C	1953lm
Efficacité lumineuse produit complet	93.9lm/W
Rendement lumineux (LOR)	100%
Emission de lumière	Direct/Symétrique
Angle de faisceau	116°
Diffuseur	Opalescent
IRC	84
Risque photobiologique	Groupe de risque 0
Nombre d'ellipses de MacAdam	3 SDCM
Coordonnées 4000K	x : 0.3818; y : 0.3797
UGR type	28
LM80	L90F10 > 50000h (Ta25°C)
Classe énergétique	A+
Indice efficacité énergétique	0.15

Ce luminaire ne convient pas à l'éclairage d'accentuation.



Caractéristiques Normatives

PEP Disponible sur demande

Les caractéristiques techniques sont évolutives et peuvent être modifiées sans préavis par RESISTEX. Informations sous réserve d'erreur.

