

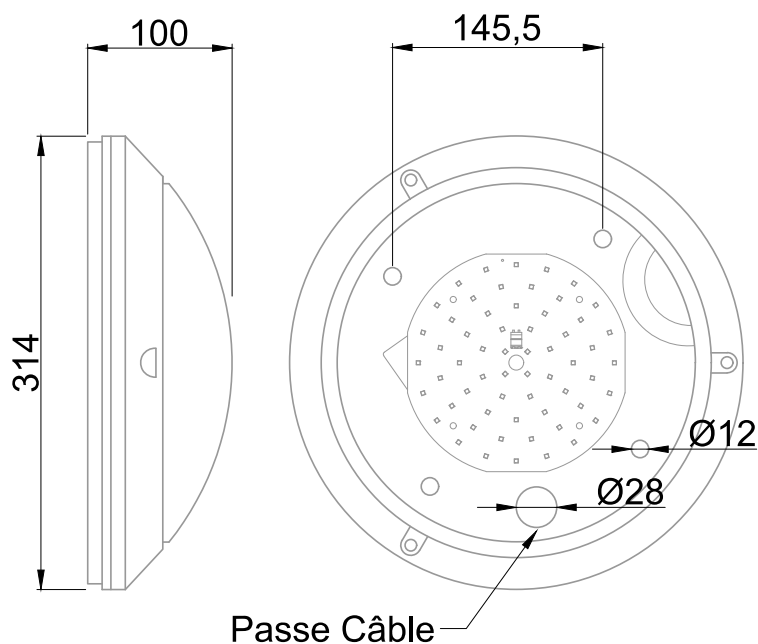


Hublot avec platine LED SMD Tridonic  
 Efficacité lumineuse du système complet 119.4lm/W  
 Maintien du flux L90F10 supérieur à 50000 heures (Ta25°C)  
 Corps et anneau en nylon renforcé de fibres de verre  
 Diffuseur en polycarbonate anti-choc et auto extinguable  
 Traitement anti-UV  
 Bornier poussoir à insertion directe, double ligne de pontage (section 1.5/2.5mm<sup>2</sup>)  
 Visserie anti-vandale TORX

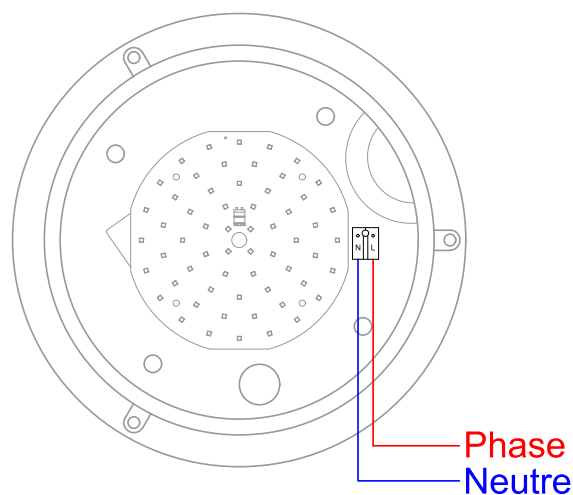
## Caractéristiques Générales

|                     |                  |                         |                          |
|---------------------|------------------|-------------------------|--------------------------|
| Plage de tension    | 220-240V/50-60Hz | Flux restitué en sortie | 1720lm                   |
| Puissance lumineuse | 14.4W            | Température de couleur  | 4000K                    |
| Type de source      | Module LED       | LM80                    | L90F10 > 50000h (Ta25°C) |

## Caractéristiques Mécaniques



## Caractéristiques Electriques



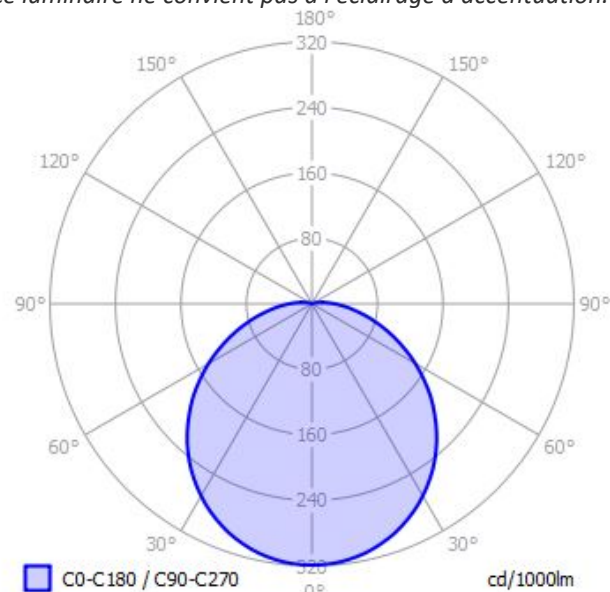
|                    |                           |                        |                          |                        |                         |     |
|--------------------|---------------------------|------------------------|--------------------------|------------------------|-------------------------|-----|
| Couleur            | Alu - RAL approchant 9006 |                        | Puissance lumineuse      | 14.4W                  |                         |     |
| Corps              | Nylon renforcé            |                        | Puissance source         | 12.6W                  |                         |     |
| Diffuseur          | Polycarbonate Opalescent  |                        | Rendement driver         | 87.5%                  |                         |     |
| Installation       | Plafonnier/Applique       |                        | Nombre de sources        | 1                      |                         |     |
| Immersion          | Non                       |                        | Ta                       | 25°C                   |                         |     |
| IP Applique        | 65                        | IP Plafonnier          | 44                       | Tc                     | 100°C                   |     |
| T° de contact      | 45°C                      | T° de fil incandescent | 850°C                    | Alimentation source    | Driver courant constant |     |
| Ajustabilité       | Fixe                      | IK                     | 10                       | Signaux d'entrée       | AC                      |     |
| Poids lumineuse    | 1.006kg                   | Hauteur lumineuse      | 100mm                    | Ampérage sortie driver | 350mA                   |     |
| Diamètre lumineuse | 314mm                     |                        | Facteur puissance/cosφ   | 0,90                   |                         |     |
|                    | Entraxe fixation          | 209mm                  | Empreinte carbone        | 1.29 gCO2/h            |                         |     |
|                    |                           |                        |                          | 10A                    | 16A                     | 25A |
|                    |                           |                        | Nb luminaires courbe B   | 67                     | 107                     | 133 |
|                    |                           |                        | Nb luminaires courbe C   | 80                     | 133                     | 160 |
|                    |                           |                        | Protection court-circuit | Oui                    | Protection surchauffe   | Oui |
|                    |                           |                        | Protection surcharge     | Oui                    |                         |     |



## Caractéristiques Photométriques

|  |                          |
|--|--------------------------|
| Température de couleur                 | 4000K                    |
| Type de source                         | Module LED               |
| Efficacité lumineuse hors alimentation | 136.5lm/W                |
| Flux restitué à Ta 25°C                | 1720lm                   |
| Efficacité lumineuse produit complet   | 119.4lm/W                |
| Rendement lumineux (LOR)               | 100%                     |
| Emission de lumière                    | Direct/Symétrique        |
| Angle de faisceau                      | 116°                     |
| Diffuseur                              | Opalescent               |
| IRC                                    | 84                       |
| Risque photobiologique                 | Groupe de risque 0       |
| Nombre d'ellipses de MacAdam           | 3 SDCM                   |
| Coordonnées 4000K                      | x : 0.3818; y : 0.3797   |
| LM80                                   | L90F10 > 50000h (Ta25°C) |
| Classe énergétique                     | A++                      |
| Indice efficacité énergétique          | 0.1                      |

*Ce luminaire ne convient pas à l'éclairage d'accentuation.*



## Caractéristiques Normatives

|                                 |                         |     |                        |
|---------------------------------|-------------------------|-----|------------------------|
| Certificat d'économie d'énergie | IND-BA-116 / RES-EC-104 | PEP | Disponible sur demande |
|---------------------------------|-------------------------|-----|------------------------|

*Les caractéristiques techniques sont évolutives et peuvent être modifiées sans préavis par RESISTEX. Informations sous réserve d'erreur.*

