

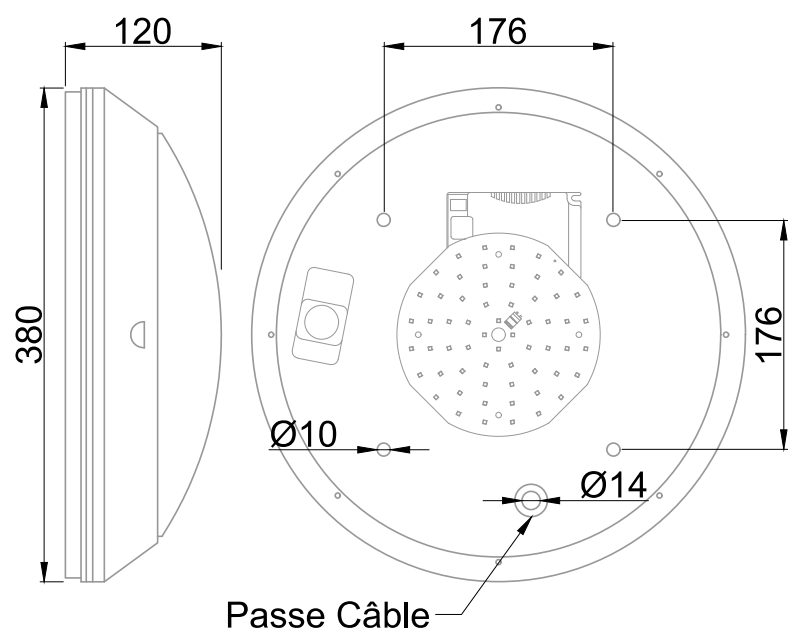


Hublot équipé d'une platine LED SMD TRIDONIC
Efficacité lumineuse du système complet 89.6lm /W
Maintien du flux L90F10 supérieur à 50000 heures (Ta25°C)
Corps et anneau en nylon renforcé de fibres de verre avec visserie anti-vandale TORX
Diffuseur polycarbonate anti-choc et auto extinguable
Traitement anti-UV
Détection hyperfréquences simple
Bornier poussoir à insertion directe avec double ligne de pontage (section 1.5/2.5mm²)

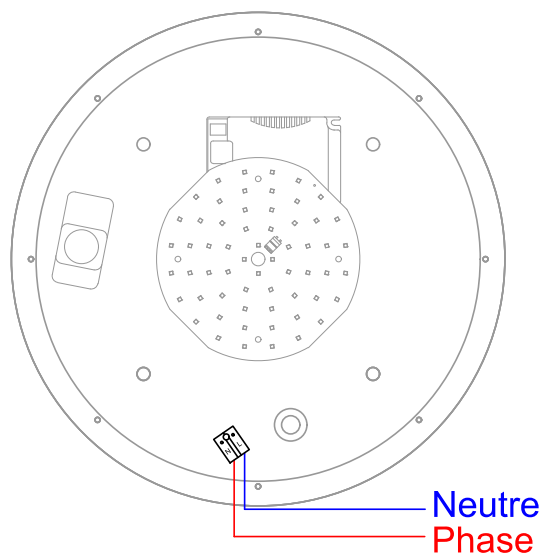
Caractéristiques Générales

Plage de tension	198-264V/50-60Hz	Flux restitué en sortie	1953lm
Puissance lumineuse	21.8W	Température de couleur	4000K
Type de source	Module LED	LM80	L90F10 > 50000h (Ta25°C)

Caractéristiques Mécaniques



Caractéristiques Electriques



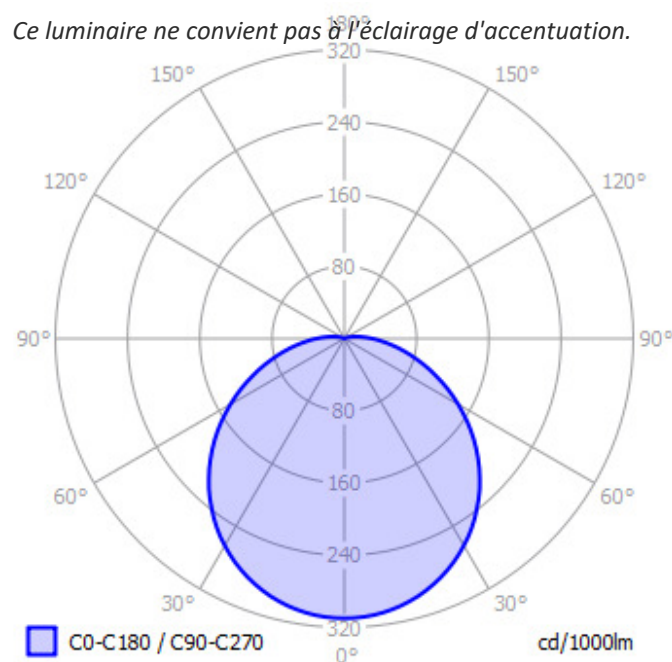
Couleur	Noir - RAL approchant 9004		Puissance lumineuse	21.8W		
Corps	Nylon renforcé		Puissance source	18.7W		
Diffuseur	Polycarbonate Opalescent		Rendement	86%		
Installation	Plafonnier/Applique		Nombre de sources	1		
Immersion	Non		Ta	25°C		
IP Applique	65	IP Plafonnier	44	Tc	70°C	
T° de contact	41°C	T° de fil incandescent	850°C	Alimentation source	Driver courant constant	
Ajustabilité	Fixe	IK	10	Signaux d'entrée	AC	
Poids lumineaire	1.8kg	Hauteur lumineaire	120mm	Ampérage sortie driver	500mA	
Diamètre lumineaire	380mm		Facteur puissance/cosφ	0,93		
	Entraxe fixation	250mm	Empreinte carbone	1.37 gCO2/h		
			Protection court-circuit	Oui	Protection surchauffe	Oui
			Protection surcharge	Oui		



Caractéristiques Photométriques

Température de couleur	4000K
Type de source	Module LED
Efficacité lumineuse hors alimentation	104.4lm/W
Flux restitué à Ta 25°C	1953lm
Efficacité lumineuse produit complet	89.6lm/W
Rendement lumineux (LOR)	100%
Emission de lumière	Direct/Symétrique
Angle de faisceau	116°
Diffuseur	Opalescent
IRC	84
Risque photobiologique	Groupe de risque 0
Nombre d'ellipses de MacAdam	3 SDCM
Coordonnées 4000K	x : 0.3818; y : 0.3797
UGR type	28
LM80	L90F10 > 50000h (Ta25°C)
Classe énergétique	A+
Indice efficacité énergétique	0.15

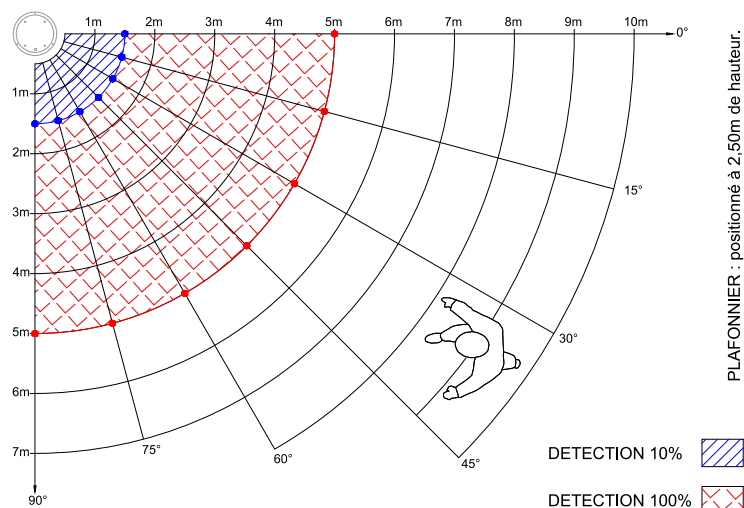
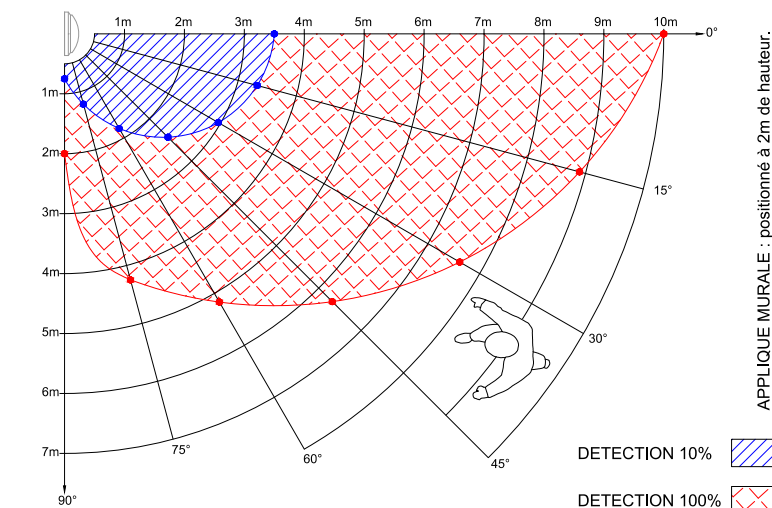
Ce luminaire ne convient pas à l'éclairage d'accentuation.



Caractéristiques Normatives

Certificat d'économie d'énergie	BAR-EQ-110	PEP	Disponible sur demande
---------------------------------	------------	-----	------------------------

Caractéristiques Détection



Les mesures sont réalisées en champ libre et sont données à titre indicatif.

		Préconisation
Type de détection	HF/Simple	
Réglage de détection	Micro switch	
Zone de détection	10%/30%/50%/75%/100%	100%
Capteur crépusculaire	2 lux/5 lux/20 lux/50 lux/Désactivé	Désactivé
Temporisation avant extinction	5s/30s/1m/5m/10m/20m/30m	30s

Les caractéristiques techniques sont évolutives et peuvent être modifiées sans préavis par RESISTEX. Informations sous réserve d'erreur.

