

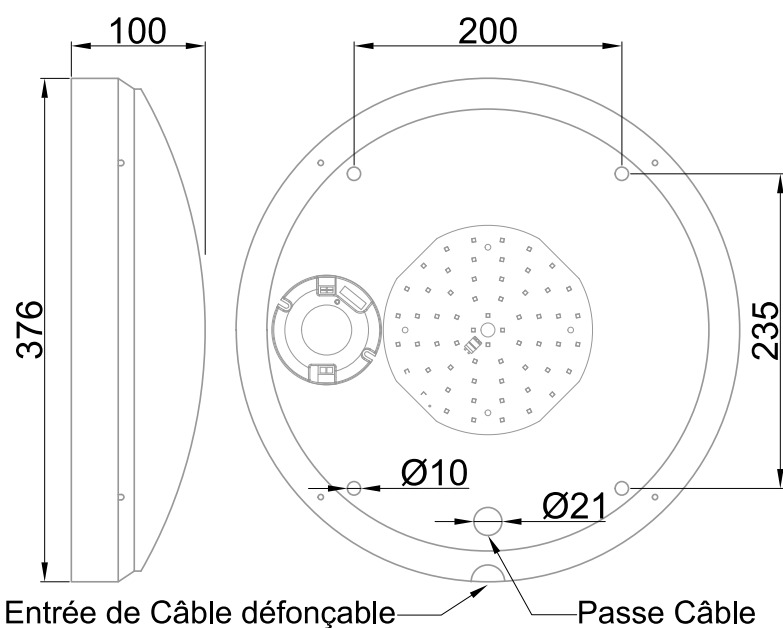


Hublot équipé d'une platine LED SMD Tridonic
 Efficacité lumineuse du système complet 67.9lm/W
 Maintien du flux L70F10 à 60000 heures (Ta25°C)
 Corps en nylon renforcé de fibres de verre avec jupe anti-arrachement
 Diffuseur opale prismatique, anti choc et auto-extinguible
 Visserie anti-vandale TORX avec embout spécifique
 Bornier poussoir à insertion directe, double ligne de pontage (section 1.5/2.5mm²)
 Driver courant constant intégré à détection hyperfréquences et préavis d'extinction paramétrable

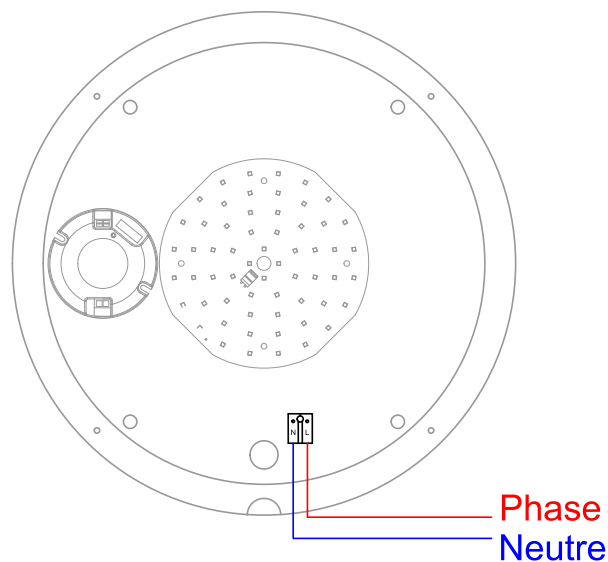
Caractéristiques Générales

Plage de tension	220-240V/50-60Hz	Flux restitué en sortie	1964lm
Puissance lumineuse	28.9W	Température de couleur	4000K
Type de source	Module LED	LM80	L70F10 à 60000h (Ta25°C)

Caractéristiques Mécaniques



Caractéristiques Electriques



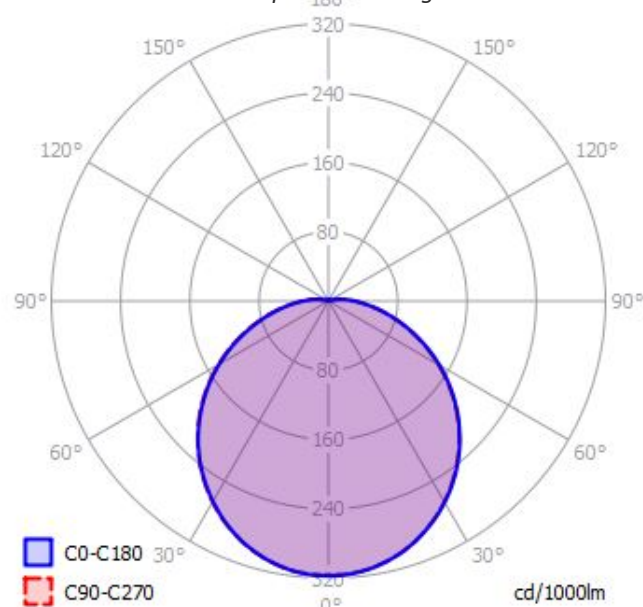
Couleur	Blanc - RAL approchant 9003		Puissance lumineuse	28.9W		
Corps	Nylon renforcé		Puissance source	24.3W		
Diffuseur	Polycarbonate Opalescent		Rendement driver	84%		
Installation	Plafonnier/Applique		Nombre de sources	1		
Immersion	Non		Ta	25°C		
IP Applique	65	IP Plafonnier	65	Tc	75°C	
T° de contact	48°C	T° de fil incandescent	850°C	Alimentation source	Driver courant constant	
Ajustabilité	Fixe	IK	10	Signaux d'entrée	AC	
Poids lumineuse	1.2kg	Hauteur lumineuse	100mm	Ampérage sortie driver	700mA	
Diamètre lumineuse	376mm		Facteur puissance/cosφ	0,94		
	Entraxe fixation		310mm	Empreinte carbone	1.56 gCO2/h	
				10A	16A	25A
			Nb luminaires courbe B	30	45	60
			Nb luminaires courbe C	40	65	80



Caractéristiques Photométriques

Température de couleur	4000K
Type de source	Module LED
Efficacité lumineuse hors alimentation	80.8lm/W
Flux restitué à Ta 25°C	1964lm
Efficacité lumineuse produit complet	67.9lm/W
Rendement lumineux (LOR)	100%
Emission de lumière	Direct/Symétrique
Angle de faisceau	120°
Diffuseur	Opalescent
IRC	87
Risque photobiologique	Groupe de risque 0
Nombre d'ellipses de MacAdam	4 SDCM
Coordonnées 4000K	x : 0.3708; y : 0.3664
LM80	L70F10 à 60000h (Ta25°C)
Classe énergétique	A
Indice efficacité énergétique	0.2

Ce luminaire ne convient pas à l'éclairage d'accentuation.



Caractéristiques Normatives

Certificat d'économie d'énergie	BAR-EQ-110 / RES-EC-104	PEP	Disponible sur demande
---------------------------------	-------------------------	-----	------------------------

Caractéristiques Détection

		Préconisation
Type de détection	HF	
Réglage de détection	Micro switch	
Zone de détection	50%/100%	100%
Temporisation avant abaissement	0s/30s/10m/Infini	30s
Capteur crépusculaire	5 lux/10 lux/50 lux/Désactivé	Désactivé
Temporisation avant extinction	5s/1m/3m/10m	3m
Abaissement de flux	10%/25%	10%

Les mesures sont réalisées en champ libre et sont données à titre indicatif.

Les caractéristiques techniques sont évolutives et peuvent être modifiées sans préavis par RESISTEX. Informations sous réserve d'erreur.

