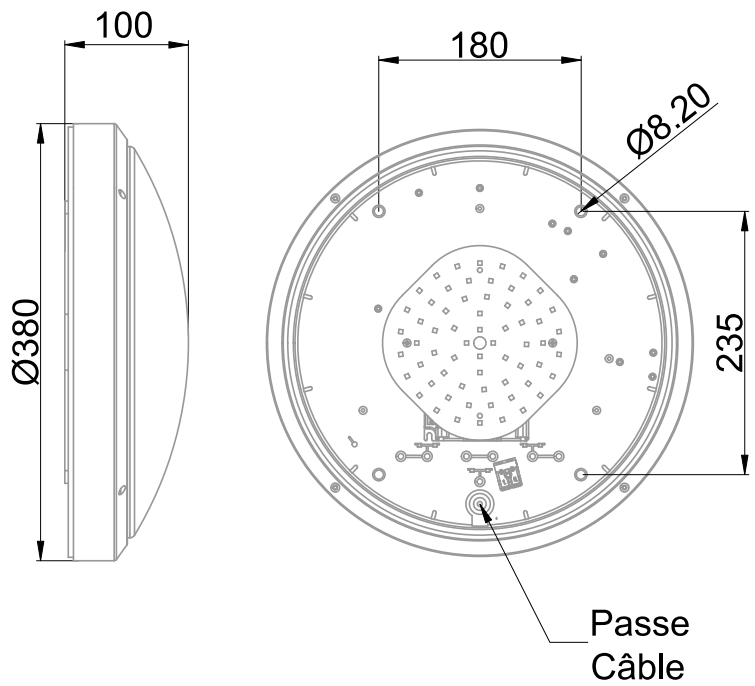


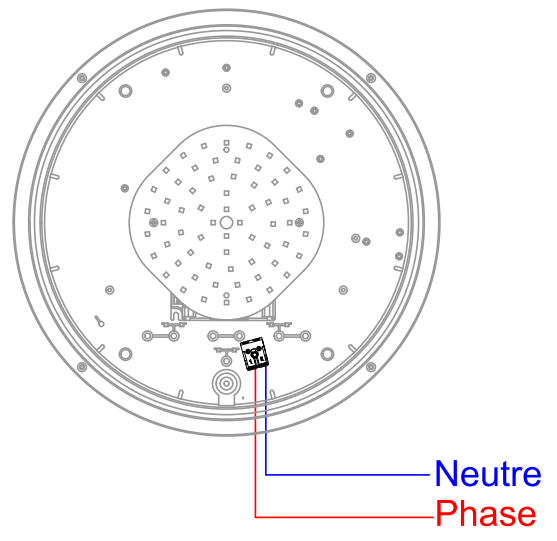


Hublot équipé d'une platine LED SMD Tridonic (EAN13 : 316810860433)  
 Efficacité lumineuse du système complet 133lm/W  
 Maintien du flux L80F10 supérieur à 72000 heures (Ta25°C)  
 Corps en nylon renforcé de fibres de verre avec jupe anti-arrachement traité anti UV  
 Diffuseur opale prismatique, anti choc et auto-extinguible  
 Visserie anti-vandale TORX avec embout spécifique  
 Bornier poussoir à insertion directe, double ligne de pontage (section 1.5/2.5mm<sup>2</sup>)  
 Driver courant constant intégré

### Caractéristiques Mécaniques



### Caractéristiques Electriques



|                    |                             |                        |       |
|--------------------|-----------------------------|------------------------|-------|
| Couleur            | Blanc - RAL approchant 9003 |                        |       |
| Corps              | Nylon renforcé              |                        |       |
| Diffuseur          | Polycarbonate               |                        |       |
| Installation       | Plafonnier/Applique         |                        |       |
| Immersion          | Non                         |                        |       |
| IP Applique        | 65                          | IP Plafonnier          | 65    |
| T° de contact      | 44°C                        | T° de fil incandescent | 850°C |
| Ajustabilité       | Fixe                        | IK                     | 10    |
| Poids luminaire    | 1.2kg                       | Hauteur luminaire      | 100mm |
| Diamètre luminaire | 380mm                       |                        |       |
|                    | Entraxe fixation            | 310mm                  |       |

|                        |                         |  |  |
|------------------------|-------------------------|--|--|
| Plage de tension       | 220-240V/50-60Hz        |  |  |
| Puissance lumineuse    | 20.3W                   |  |  |
| Puissance source       | 18.2W                   |  |  |
| Rendement driver       | 90%                     |  |  |
| Nombre de sources      | 1                       |  |  |
| Ta                     | 25°C                    |  |  |
| Tc                     | 75°C                    |  |  |
| Alimentation source    | Driver courant constant |  |  |
| Signaux d'entrée       | AC                      |  |  |
| Tension sortie driver  | 30-42V                  |  |  |
| Ampérage sortie driver | 500mA                   |  |  |
| Facteur puissance/cosφ | 0,96                    |  |  |
| Empreinte carbone      | 1.82 gCO2/h             |  |  |

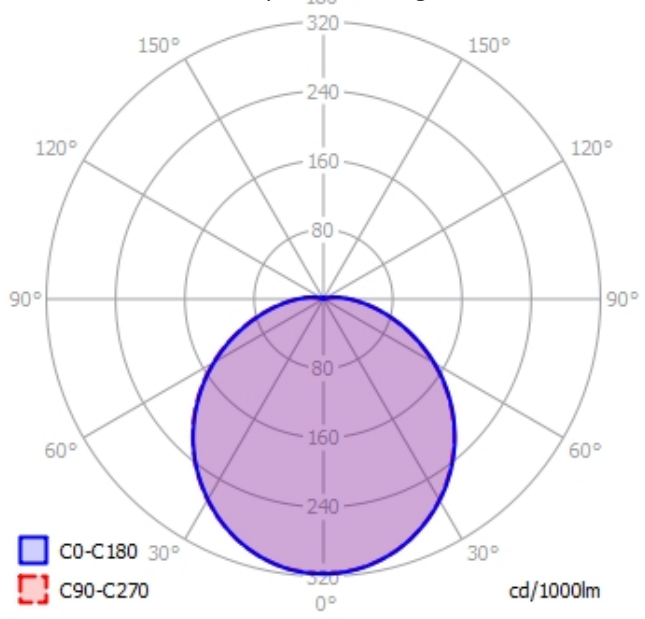
|                        |     |     |     |
|------------------------|-----|-----|-----|
|                        | 10A | 16A | 25A |
| Nb luminaires courbe B | 22  | 53  | 67  |
| Nb luminaires courbe C | 56  | 89  | 111 |

|                                 |      |                       |     |
|---------------------------------|------|-----------------------|-----|
| Protection court-circuit        | Oui  | Protection surchauffe | Oui |
| Protection surcharge            | Oui  |                       |     |
| Taux de distorsions harmoniques | <10% |                       |     |

### Caractéristiques Photométriques

|  |                          |
|--|--------------------------|
| Température de couleur                 | 3000K                    |
| Type de source                         | Module LED               |
| Efficacité lumineuse hors alimentation | 148.8lm/W                |
| Flux restitué à Ta 25°C                | 2701lm                   |
| Efficacité lumineuse produit complet   | 133lm/W                  |
| Rendement lumineux (LOR)               | 100%                     |
| Emission de lumière                    | Direct/Symétrique        |
| Angle de faisceau                      | 110°                     |
| Diffuseur                              | Opalescent               |
| IRC                                    | 83                       |
| Risque photobiologique                 | Groupe de risque 0       |
| Nombre d'ellipses de MacAdam           | <3 SDCM                  |
| Coordonnées 3000K                      | x : 0.4338; y : 0.4030   |
| LM80                                   | L80F10 > 72000h (Ta25°C) |
| Code de flux CIE n°3                   | 92%                      |
| ULR                                    | 4%                       |
| SVM                                    | 0.022                    |
| PstLm                                  | 0.152                    |

Ce luminaire ne convient pas à l'éclairage d'accentuation.



Ce produit contient une source lumineuse d'efficacité énergétique



### Caractéristiques Normatives

|                                 |            |     |                        |
|---------------------------------|------------|-----|------------------------|
| Certificat d'économie d'énergie | BAT-EQ-127 | PEP | Disponible sur demande |
|---------------------------------|------------|-----|------------------------|

Les caractéristiques techniques sont évolutives et peuvent être modifiées sans préavis par RESISTEX. Informations sous réserve d'erreur.