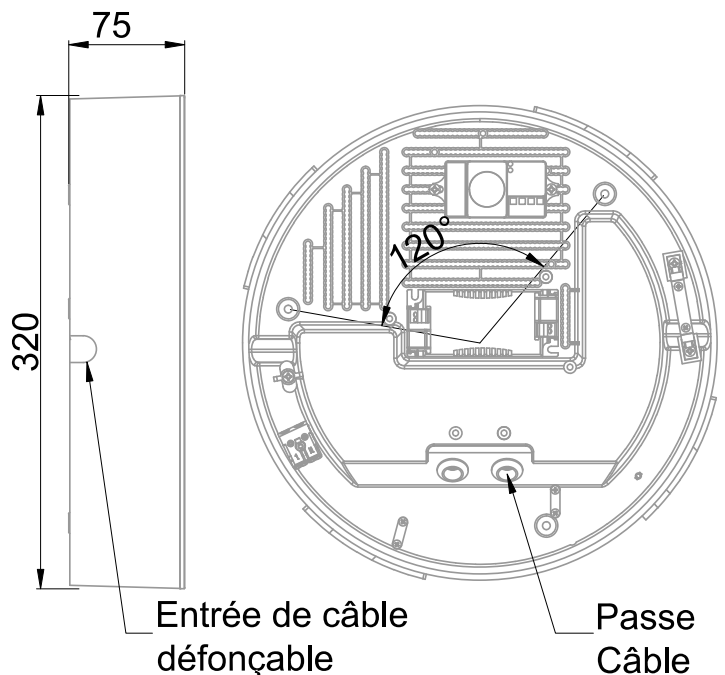


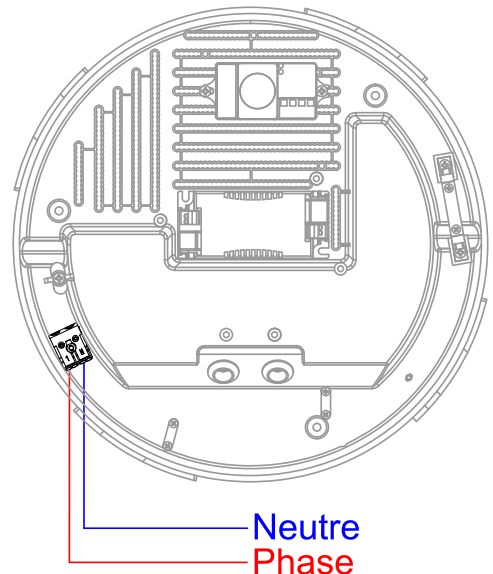


Hublot équipé d'une platine LED SMD (EAN13 : 3168108830022)  
 Efficacité lumineuse du système complet 123.6lm/W  
 Maintien du flux L80F10 supérieur à 60000 heures (Ta25°C)  
 Corps en polycarbonate blanc avec jupe anti-arrachement  
 Diffuseur opalescent à ouverture "quart de tour" traité anti-UV  
 Ouverture très rapide avec une seule vis anti-vandale "invisible"  
 Détection hyperfréquences paramétrable par micro-switch  
 Bornier poussoir à insertion directe, double ligne de pontage (section 1.5/2.5mm<sup>2</sup>)

**Caractéristiques Mécaniques**



**Caractéristiques Electriques**



Couleur	Blanc		
Corps	Polycarbonate		
Diffuseur	Polycarbonate		
Installation	Plafonnier/Applique		
Immersion	Non	Recouvrable	Non
IP Applique	65	IP Plafonnier	65
Ajustabilité	Fixe	T° de fil incandescent	650°C
Diamètre lumineux	320mm	IK	10
		Hauteur lumineuse	75mm
		Entraxe fixation	216mm

Plage de tension	220-240V/50-60Hz		
Puissance lumineuse	26.8W		
Puissance source	21.5W		
Rendement driver	84.2%		
Nombre de sources	1		
Ta	25°C		
Tc	70°C		
Alimentation source	Driver courant constant		
Signaux d'entrée	AC		
Tension sortie driver	22-36V		
Ampérage sortie driver	700mA		
Facteur puissance/cosφ	0,85		
Empreinte carbone	1.44 gCO2/h		

	10A	16A	25A
Nb luminaires courbe B	28	44	54
Nb luminaires courbe C	44	59	85

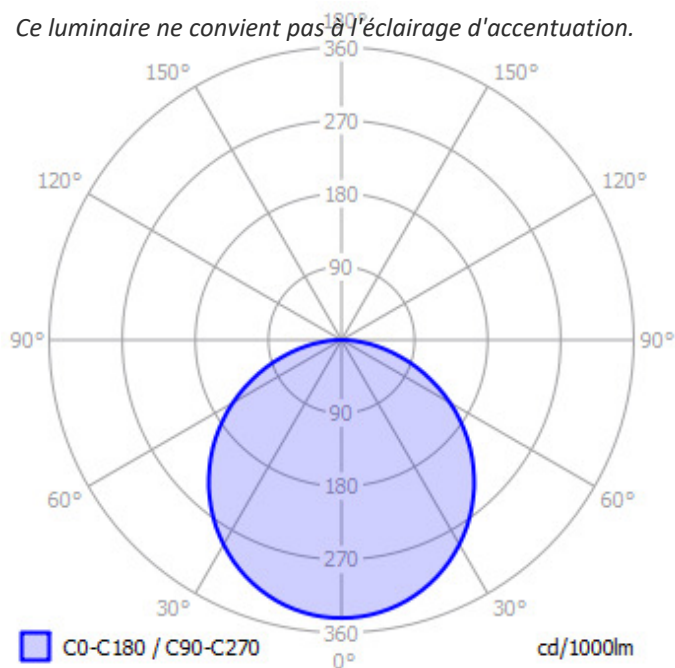
Protection court-circuit	Oui	Protection surchauffe	Oui
Protection surcharge	Oui		
Taux de distorsions harmoniques	<10%		



## Caractéristiques Photométriques

Température de couleur	4000K
Type de source	Module LED
Efficacité lumineuse source	154lm/W
Flux restitué à Ta 25°C	3313lm
Efficacité lumineuse produit complet	123.6lm/W
Rendement lumineux (LOR)	100%
Emission de lumière	Direct/Symétrique
Angle de faisceau	114°
Diffuseur	Opalescent
IRC	85
Risque photobiologique	Groupe de risque 0
Nombre d'ellipses de MacAdam	<3 SDCM
Coordonnées 4000K	x : 0.3804; y : 0.3772
LM80	L80F10 > 60000 heures (Ta25°C)
Code de flux CIE n°3	95%
ULR	1%
SVM	0.005
PstLm	0.001

Ce luminaire ne convient pas à l'éclairage d'accentuation.



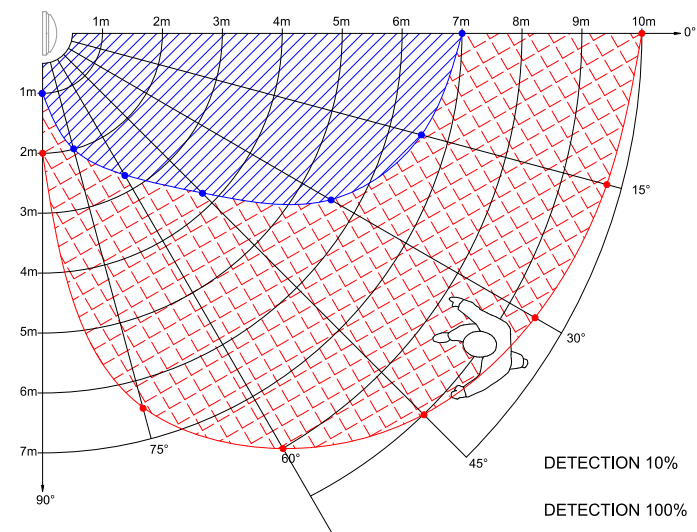
Ce produit contient une source lumineuse d'efficacité énergétique

**D**

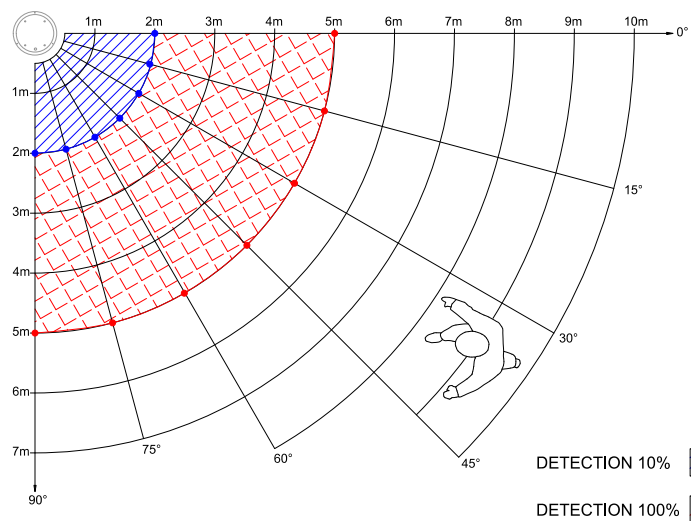
## Caractéristiques Normatives

Certificat d'économie d'énergie	BAR-EQ-110 / BAT-EQ-127	PEP	Disponible sur demande
---------------------------------	-------------------------	-----	------------------------

## Caractéristiques Détection



APPLIQUE MURALE : positionné à 2m de hauteur.



PLAFONNIER : positionné à 2.50m de hauteur.

Les mesures sont réalisées en champ libre et sont données à titre indicatif.

Préconisation

Type de détection	HF/Simple	
Réglage de détection	Micro switch	
Zone de détection	10%/30%/50%/75%/100%	50%
Capteur crépusculaire	2 lux/5 lux/20 lux/50 lux/Désactivé	Désactivé
Temporisation avant extinction	5s/30s/1m/5m/10m/20m/30m	1m

Les caractéristiques techniques sont évolutives et peuvent être modifiées sans préavis par RESISTEX. Informations sous réserve d'erreur.

