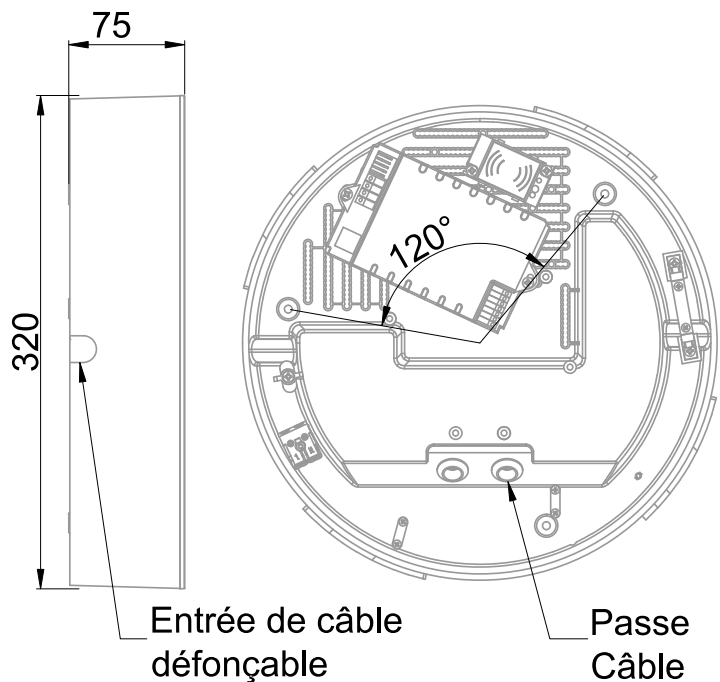


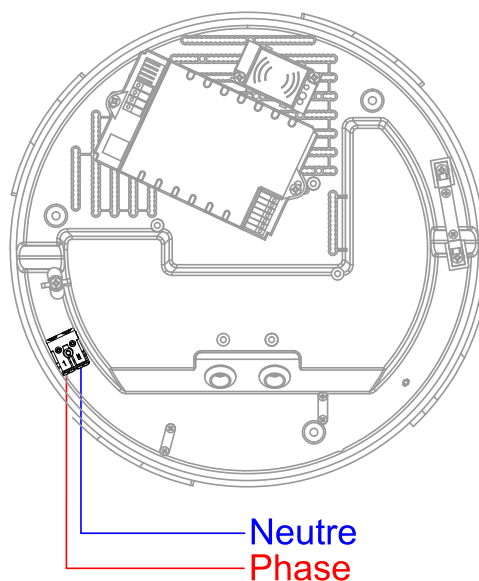


Hublot équipé d'une platine LED SMD
 Efficacité lumineuse du système complet 123.6lm/W
 Maintien du flux L80F10 supérieur à 60000 heures (Ta25°C)
 Corps en polycarbonate blanc avec jupe anti-arrachement
 Diffuseur opalescent à ouverture "quart de tour" traité anti-UV, une seule vis anti-vandale "invisible"
 Détection hyperfréquences pilotée avec préavis d'extinction paramétrable par bluetooth
 Ajustement de luminosité en fonction des apports de lumière extérieure
 Bornier poussoir à insertion directe, double ligne de pontage (section 1.5/2.5mm²)

Caractéristiques Mécaniques



Caractéristiques Electriques

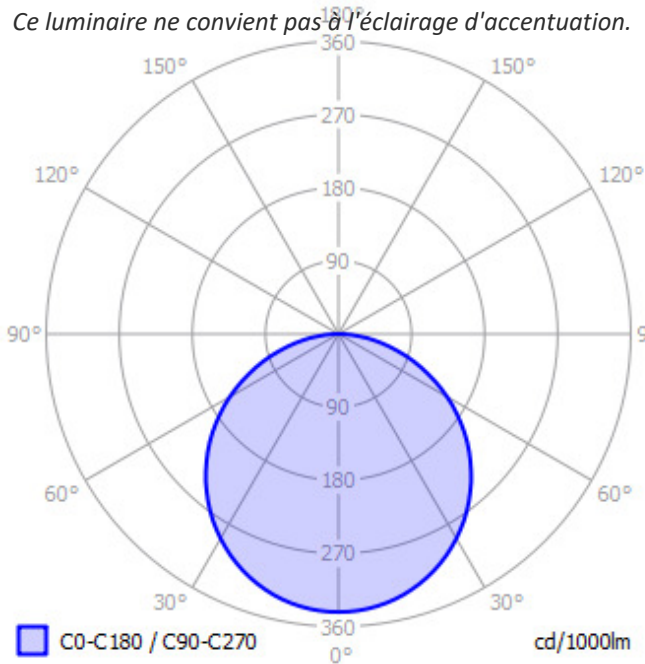


Couleur	Blanc			Plage de tension	220-240V/50-60Hz		
Corps	Polycarbonate			Puissance lumineuse	26.8W		
Diffuseur	Polycarbonate			Puissance source	21.9W		
Installation	Plafonnier/Applique			Rendement driver	84.2%		
Immersion	Non	Recouvrable	Non	Nombre de sources	1		
IP Applique	65	IP Plafonnier	65	Ta	25°C		
Ajustabilité	Fixe	T° de fil incandescent	650°C	Tc	85°C		
Diamètre luminaire	320mm	IK	10	Alimentation source	Driver courant constant		
		Hauteur luminaire	75mm	Signaux d'entrée	AC		
		Entraxe fixation	216mm	Tension sortie driver	12-56V		
				Ampérage sortie driver	700mA		
				Facteur puissance/cosφ	0,90		
				Type de gradation	Autonome/Bluetooth		
				Empreinte carbone	1 gCO2/h		
					10A	16A	25A
				Nb luminaires courbe B	-	30	-
				Nb luminaires courbe C	-	50	-
				Protection court-circuit	Oui	Protection surchauffe	Oui
				Protection surcharge	Oui		
				Courant de fuite	<0.25mA		



Caractéristiques Photométriques

Température de couleur	4000K
Type de source	Module LED
Efficacité lumineuse source	154lm/W
Flux restitué à Ta 25°C	3313lm
Efficacité lumineuse produit complet	123.6lm/W
Rendement lumineux (LOR)	100%
Emission de lumière	Direct/Symétrique
Angle de faisceau	114°
Diffuseur	Opalescent
IRC	>80
Risque photobiologique	Groupe de risque 0
Nombre d'ellipses de MacAdam	<3 SDCM
Coordonnées 4000K	x : 0.3804; y : 0.3772
LM80	L80F10 > 60000 heures (Ta25°C)
Code de flux CIE n°3	95%
ULR	99%
SVM	0.005
PstLm	0.001



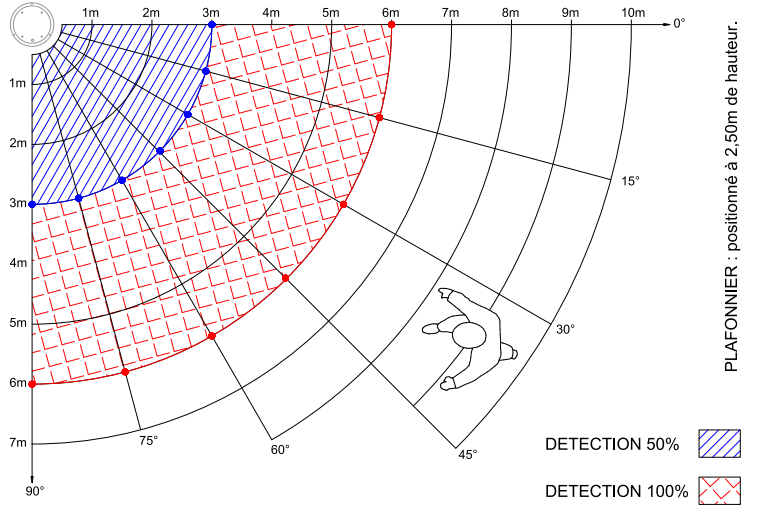
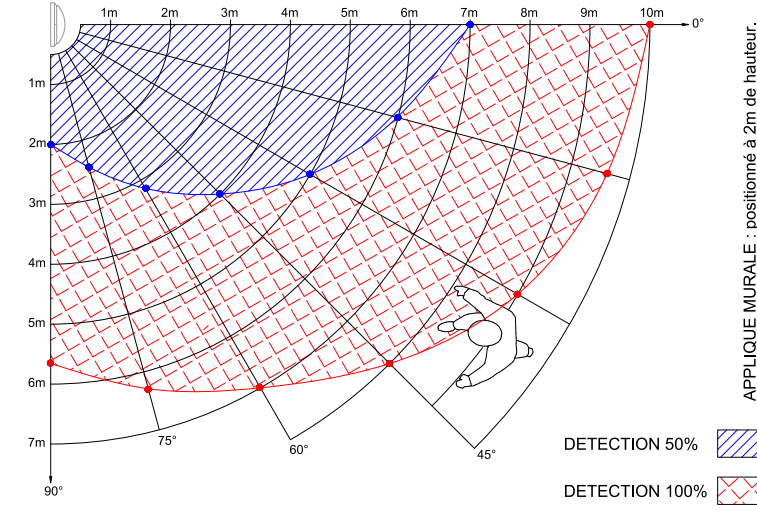
Ce produit contient une source lumineuse d'efficacité énergétique



Caractéristiques Normatives

Certificat d'économie d'énergie	BAR-EQ-110 / BAT-EQ-127	PEP	Disponible sur demande
---------------------------------	-------------------------	-----	------------------------

Caractéristiques Détection



Les mesures sont réalisées en champ libre et sont données à titre indicatif.

Préconisation

Type de détection	HF/Pilotée/Préavis d'extinction	
Zone de détection	10%/30%/50%/75%/100%	50%
Temporisation avant abaissement	5s/10s/30s/1m/3m/5m/10m/15m/20m/30m/1h	30s
Capteur crépusculaire	10 lux/50 lux/300 lux/500 lux/Niveau ambiant/Désactivé	Désactivé
Temporisation avant extinction	0s/5s/10s/1m/5m/10m/30m/1h/Infini	30s
Abaissement de flux	10%/100%	10%

Les caractéristiques techniques sont évolutives et peuvent être modifiées sans préavis par RESISTEX. Informations sous réserve d'erreur.