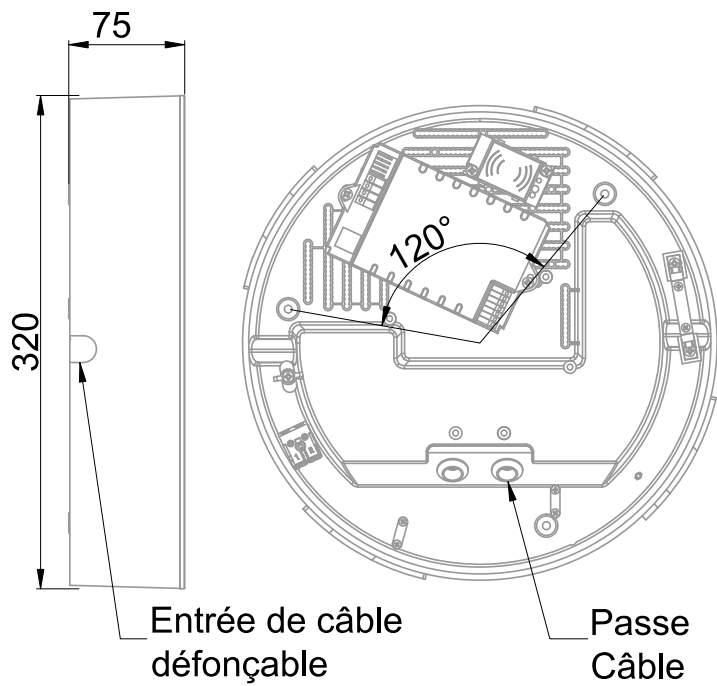


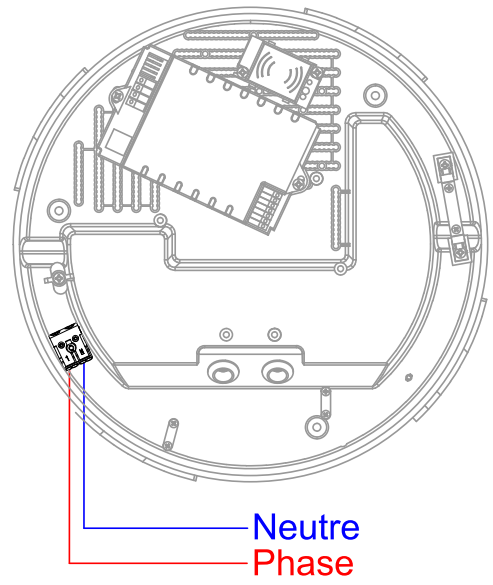


Hublot équipé d'une platine LED SMD (EAN13 : 3168108830121)  
 Efficacité lumineuse du système complet 114.7lm/W  
 Maintien du flux L80F10 supérieur à 60000 heures (Ta25°C)  
 Corps en polycarbonate blanc avec jupe anti-arrachement  
 Diffuseur opalescent à ouverture "quart de tour" traité anti-UV, une seule vis anti-vandale "invisible"  
 Détection hyperfréquences pilotée avec préavis d'extinction paramétrable par bluetooth  
 Ajustement de luminosité en fonction des apports de lumière extérieure  
 Bornier poussoir à insertion directe, double ligne de pontage (section 1.5/2.5mm<sup>2</sup>)

**Caractéristiques Mécaniques**



**Caractéristiques Electriques**



Couleur	Blanc		
Corps	Polycarbonate		
Diffuseur	Polycarbonate		
Installation	Plafonnier/Applique		
Immersion	Non	Recouvrable	Non
IP Applique	65	IP Plafonnier	65
Ajustabilité	Fixe	T° de fil incandescent	650°C
Diamètre lumineux	320mm	IK	10
		Hauteur lumineuse	75mm
		Entraxe fixation	216mm

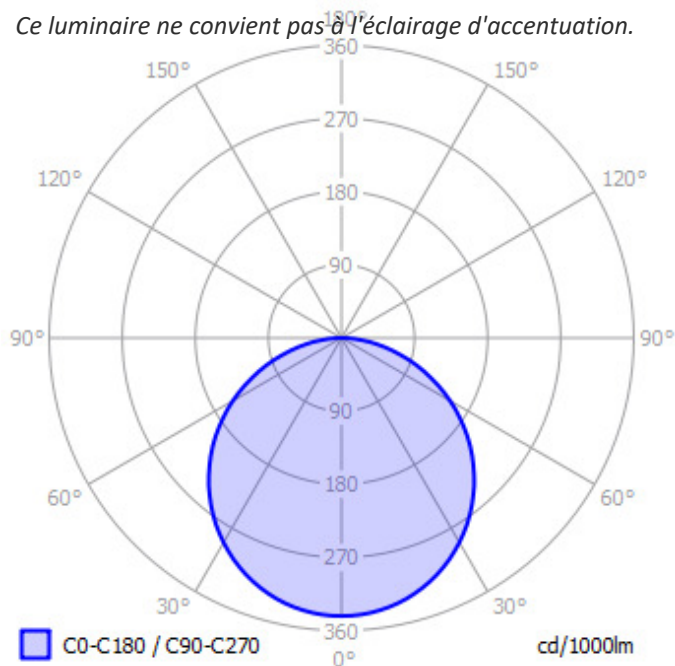
Plage de tension	220-240V/50-60Hz		
Puissance lumineuse	26.7W		
Puissance source	21.9W		
Rendement driver	84.2%		
Nombre de sources	1		
Ta	25°C		
Tc	85°C		
Alimentation source	Driver courant constant		
Signaux d'entrée	AC		
Tension sortie driver	12-56V		
Ampérage sortie driver	700mA		
Facteur puissance/cosφ	0,90		
Type de gradation	Autonome/Bluetooth		
Empreinte carbone	1 gCO2/h		
	10A	16A	25A
Nb luminaires courbe B	-	30	-
Nb luminaires courbe C	-	50	-
Protection court-circuit	Oui	Protection surchauffe	Oui
Protection surcharge	Oui		
Courant de fuite	<0.25mA		



## Caractéristiques Photométriques

Température de couleur	3000K
Type de source	Module LED
Efficacité lumineuse source	142.4lm/W
Flux restitué à Ta 25°C	3063lm
Efficacité lumineuse produit complet	114.7lm/W
Rendement lumineux (LOR)	100%
Emission de lumière	Direct/Symétrique
Angle de faisceau	114°
Diffuseur	Opalescent
IRC	>80
Risque photobiologique	Groupe de risque 0
Nombre d'ellipses de MacAdam	<3 SDCM
LM80	L80F10 > 60000 heures (Ta25°C)
Code de flux CIE n°3	95%
ULR	1%
SVM	0.005
PstLm	0.001

Ce luminaire ne convient pas à l'éclairage d'accentuation.



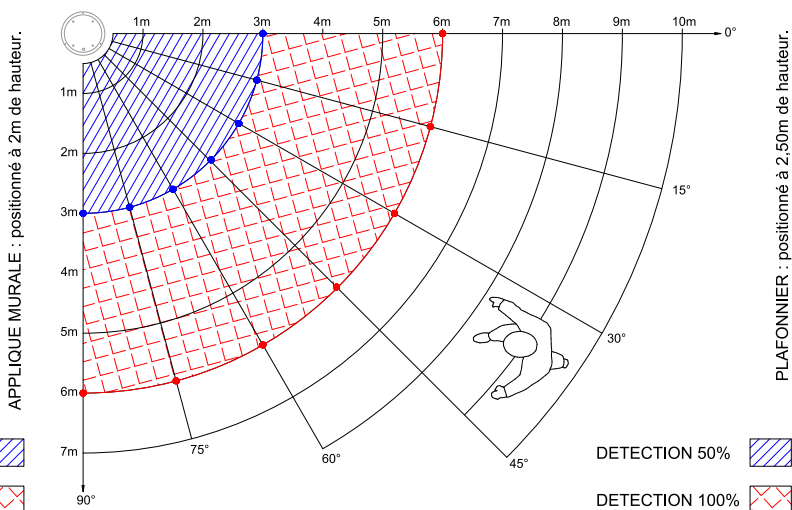
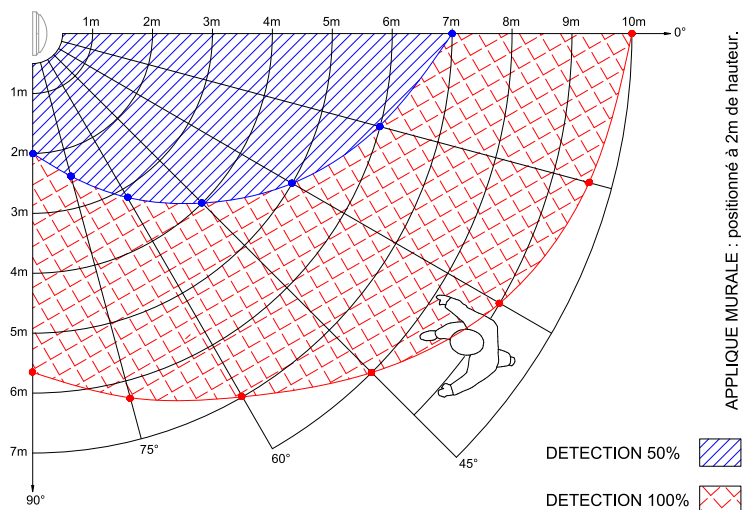
Ce produit contient une source lumineuse d'efficacité énergétique



## Caractéristiques Normatives

Certificat d'économie d'énergie	BAR-EQ-110 / RES-EC-104	PEP	Disponible sur demande
---------------------------------	-------------------------	-----	------------------------

## Caractéristiques Détection



Les mesures sont réalisées en champ libre et sont données à titre indicatif.

Préconisation

Type de détection	HF/Pilotée/Préavis d'extinction	
Zone de détection	10%/30%/50%/75%/100%	50%
Temporisation avant abaissement	5s/10s/30s/1m/3m/5m/10m/15m/20m/30m/1h	30s
Capteur crépusculaire	10 lux/50 lux/300 lux/500 lux/Niveau ambiant/Désactivé	Désactivé
Temporisation avant extinction	0s/5s/10s/30s/1m/5m/10m/30m/1h/Infini	30s
Abaissement de flux	Plage Min-Max/10%/100%	10%

Les caractéristiques techniques sont évolutives et peuvent être modifiées sans préavis par RESISTEX. Informations sous réserve d'erreur.

