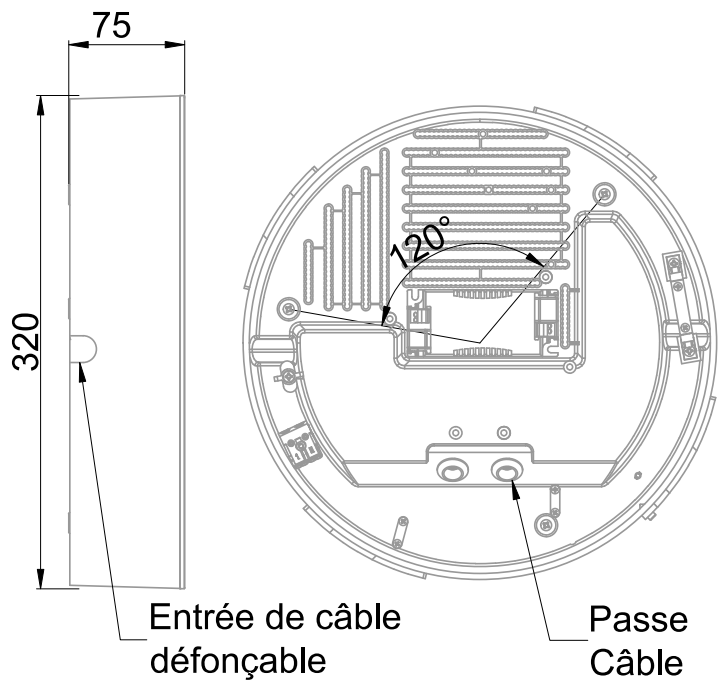


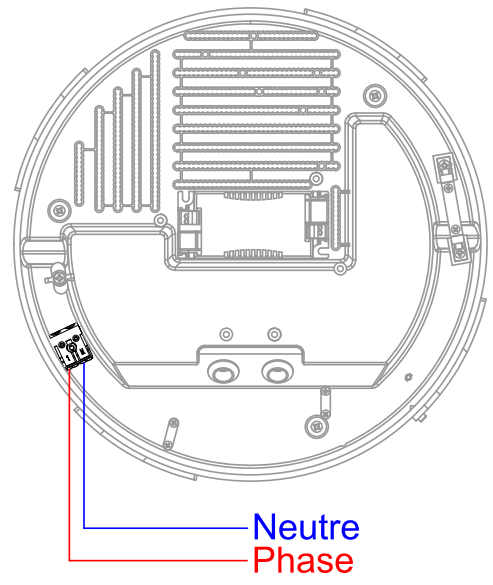


Hublot équipé d'une platine LED SMD
 Efficacité lumineuse du système complet 105lm/W
 Maintien du flux L80F10 supérieur à 60000 heures (Ta25°C)
 Corps en polycarbonate blanc avec jupe anti-arrachement
 Diffuseur opalescent à ouverture "quart de tour" traité anti-UV
 Ouverture très rapide avec une seule vis anti-vandale "invisible"
 Driver à courant constant intégré
 Bornier poussoir à insertion directe, double ligne de pontage (section 1.5/2.5mm²)

Caractéristiques Mécaniques



Caractéristiques Electriques



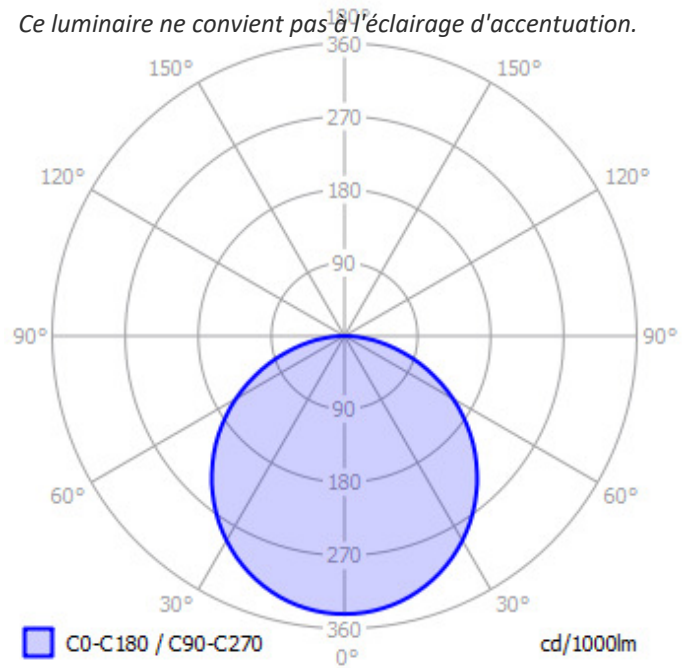
Couleur	Graphite - RAL 7024			Plage de tension	220-240V/50-60Hz		
Corps	Polycarbonate			Puissance lumineuse	25.9W		
Diffuseur	Polycarbonate			Puissance source	21.9W		
Installation	Plafonnier/Applique			Rendement driver	87.6%		
Immersion	Non	Recouvrable	Non	Nombre de sources	1		
IP Applique	65	IP Plafonnier	65	Ta	25°C		
Ajustabilité	Fixe	T° de fil incandescent	650°C	Tc	70°C		
Diamètre luminaire	320mm	IK	10	Alimentation source	Driver courant constant		
		Hauteur luminaire	75mm	Signaux d'entrée	AC		
		Entraxe fixation	216mm	Tension sortie driver	22-36V		
				Ampérage sortie driver	700mA		
				Facteur puissance/cosφ	0,94		
				Empreinte carbone	2.33 gCO2/h		
					10A	16A	25A
				Nb luminaires courbe B	28	44	54
				Nb luminaires courbe C	44	59	85
				Protection court-circuit	Oui	Protection surchauffe	Oui
				Protection surcharge	Oui		
				Taux de distorsions harmoniques	<10%		



Caractéristiques Photométriques

Température de couleur	3000K
Type de source	Module LED
Efficacité lumineuse source	124.2lm/W
Flux restitué à Ta 25°C	2722lm
Efficacité lumineuse produit complet	105lm/W
Rendement lumineux (LOR)	100%
Emission de lumière	Direct/Symétrique
Angle de faisceau	114°
Diffuseur	Opalescent
IRC	85
Risque photobiologique	Groupe de risque 0
Nombre d'ellipses de MacAdam	<3 SDCM
LM80	L80F10 > 60000 heures (Ta25°C)
Code de flux CIE n°3	95%
ULR	1%
SVM	0.005
PstLm	0.001

Ce luminaire ne convient pas à l'éclairage d'accentuation.



Ce produit contient une source lumineuse d'efficacité énergétique

E

Caractéristiques Normatives

Certificat d'économie d'énergie	RES-EC-104	PEP	Disponible sur demande
---------------------------------	------------	-----	------------------------

Les caractéristiques techniques sont évolutives et peuvent être modifiées sans préavis par RESISTEX. Informations sous réserve d'erreur.

