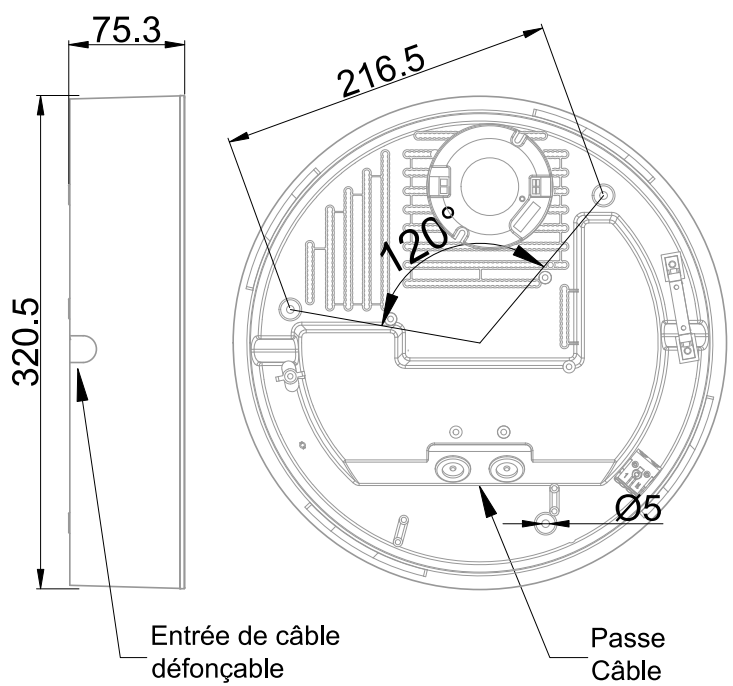


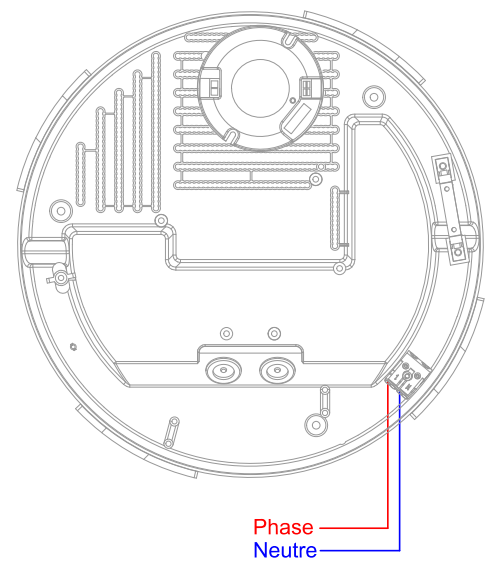


Hublot équipé d'une platine LED SMD (EAN13 : 3168108830220)
 Efficacité lumineuse du système complet 108.9lm/W
 Maintien du flux L80F10 supérieur à 60000 heures (Ta25°C)
 Corps en polycarbonate blanc avec jupe anti-arrachement
 Diffuseur opalescent à ouverture "quart de tour" traité anti-UV
 Ouverture très rapide avec une seule vis anti-vandale "invisible"
 Détection hyperfréquences avec préavis d'extinction paramétrable par télécommande
 Bornier poussoir à insertion directe, double ligne de pontage (section 1.5/2.5mm²)

Caractéristiques Mécaniques



Caractéristiques Electriques



Couleur	Galva		
Corps	Polycarbonate		
Diffuseur	Polycarbonate		
Installation	Plafonnier/Applique		
Immersion	Non		
IP Applique	65	IP Plafonnier	65
Ajustabilité	Fixe	T° de fil incandescent	650°C
Diamètre lumineux	320mm	IK	10
		Hauteur lumineuse	75mm
		Entraxe fixation	216mm

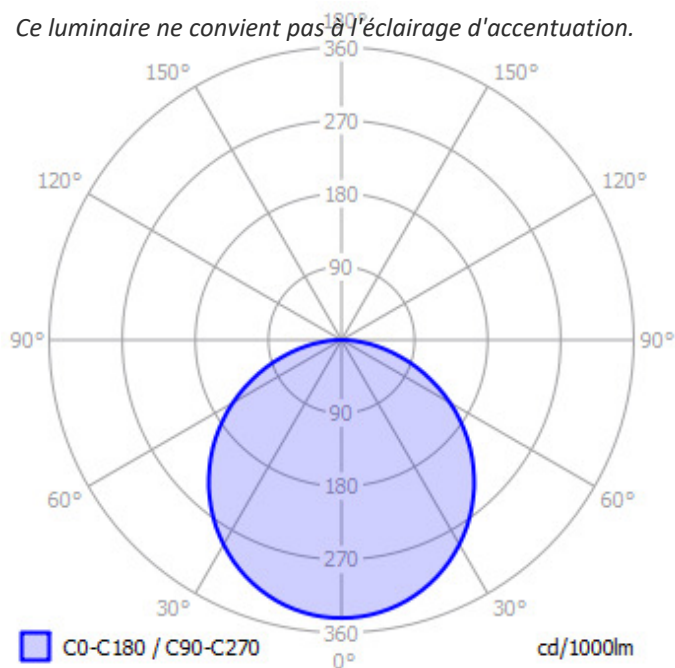
Plage de tension	220-240V/50-60Hz		
Puissance lumineuse	27W		
Puissance source	21.9W		
Rendement driver	84.2%		
Nombre de sources	1		
Ta	25°C		
Tc	75°C		
Alimentation source	Driver courant constant		
Signaux d'entrée	AC		
Ampérage sortie driver	700mA		
Facteur puissance/cosφ	0,90		
Empreinte carbone	1.45 gCO2/h		
Protection court-circuit	Oui	Protection surchauffe	Oui
Protection surcharge	Oui		



Caractéristiques Photométriques

Température de couleur	4000K
Efficacité lumineuse source	136.8lm/W
Flux restitué à Ta 25°C	2942lm
Efficacité lumineuse produit complet	108.9lm/W
Rendement lumineux (LOR)	100%
Emission de lumière	Direct/Symétrique
Angle de faisceau	114°
Diffuseur	Opalescent
IRC	85
Risque photobiologique	Groupe de risque 0
Nombre d'ellipses de MacAdam	<3 SDCM
LM80	L80F10 > 72000h (Ta25°C)
Code de flux CIE n°3	95%
ULR	1%
SVM	0.055
PstLm	0.061

Ce luminaire ne convient pas à l'éclairage d'accentuation.



Ce produit contient une source lumineuse d'efficacité énergétique

E

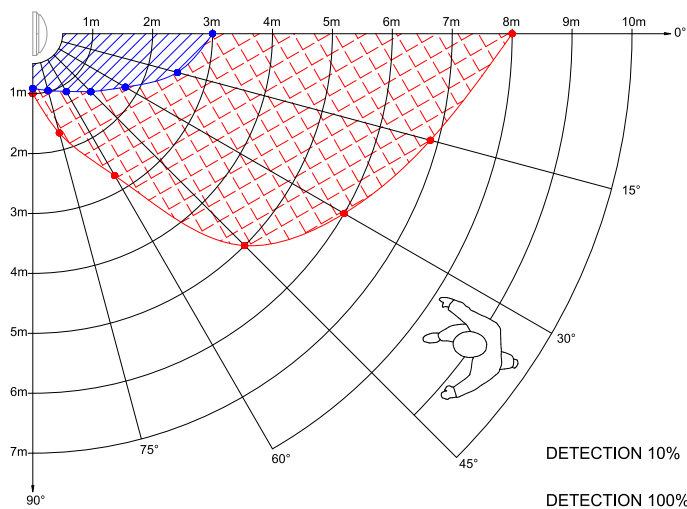
Caractéristiques Normatives

Certificat d'économie d'énergie

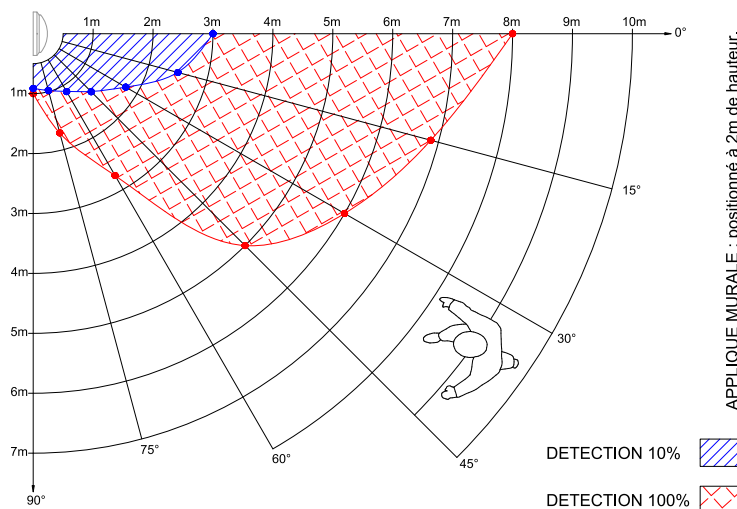
BAR-EQ-110 / BAT-EQ-127

PEP Disponible sur demande

Caractéristiques Détection



APPLIQUE MURALE : positionné à 2m de hauteur.



APPLIQUE MURALE : positionné à 2m de hauteur.

Les mesures sont réalisées en champ libre et sont données à titre indicatif.

Préconisation

Type de détection	HF/Préavis d'extinction	
Réglage de détection	Micro switch	
Zone de détection	25%/50%/75%/100%	50%
Temporisation avant abaissement	5s/1m/5m/10m	1m
Capteur crépusculaire	5 lux/20 lux/50 lux/Désactivé	Désactivé
Temporisation avant extinction	0s/1m/10m/Infini	1m
Abaissement de flux	20%	20%

Les caractéristiques techniques sont évolutives et peuvent être modifiées sans préavis par RESISTEX. Informations sous réserve d'erreur.

