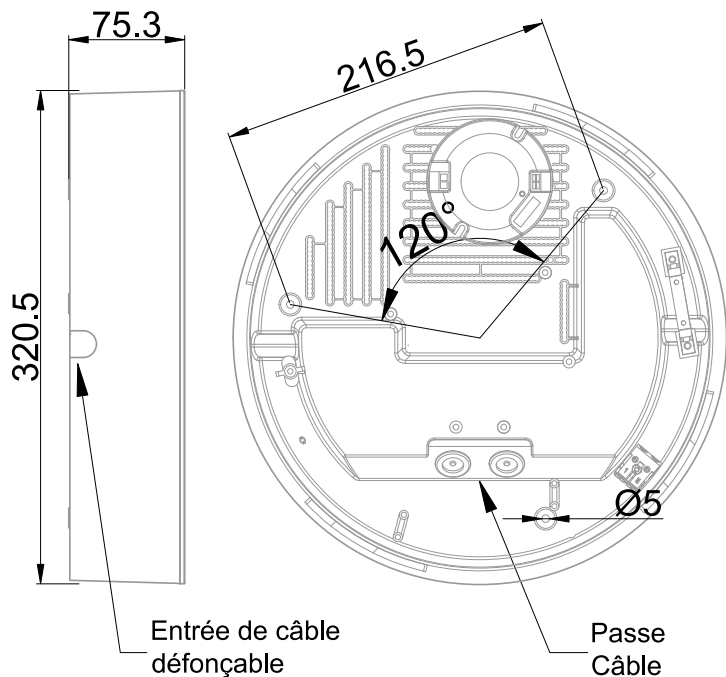


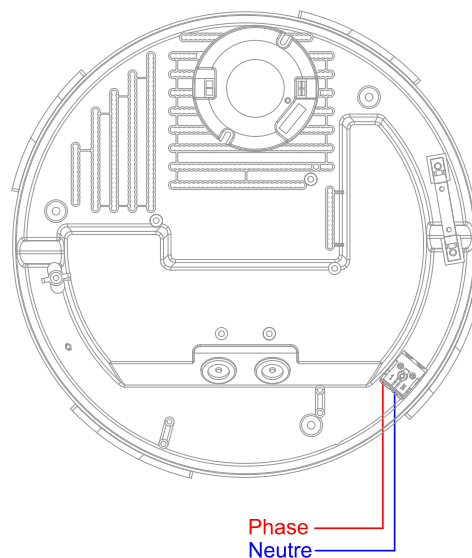


Hublot équipé d'une platine LED SMD
 Efficacité lumineuse du système complet 101m/W
 Maintien du flux L80F10 supérieur à 60000 heures (Ta25°C)
 Corps en polycarbonate blanc avec jupe anti-arrachement
 Diffuseur opalescent à ouverture "quart de tour" traité anti-UV
 Ouverture très rapide avec une seule vis anti-vandale "invisible"
 Détection hyperfréquences avec préavis d'extinction paramétrable par télécommande
 Bornier poussoir à insertion directe, double ligne de pontage (section 1.5/2.5mm²)

Caractéristiques Mécaniques



Caractéristiques Electriques



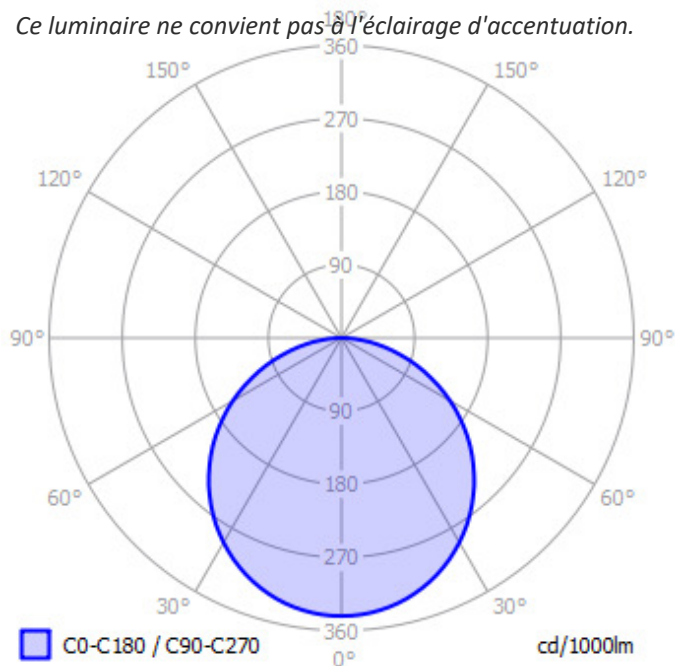
Couleur	Graphite			Plage de tension	220-240V/50-60Hz
Corps	Polycarbonate			Puissance lumineuse	26.9W
Diffuseur	Polycarbonate			Puissance source	21.9W
Installation	Plafonnier/Applique			Rendement driver	84.2%
Immersion	Non			Nombre de sources	1
IP Applique	65	IP Plafonnier	65	Ta	25°C
Ajustabilité	Fixe	T° de fil incandescent	650°C	Tc	75°C
Diamètre lumineux	320mm	IK	10	Alimentation source	Driver courant constant
		Hauteur lumineuse	75mm	Signaux d'entrée	AC
				Ampérage sortie driver	700mA
				Facteur puissance/cosφ	0,90
		Entraxe fixation	216mm	Empreinte carbone	1.45 gCO2/h
				Protection court-circuit	Oui
				Protection surchauffe	Oui
				Protection surcharge	Oui



Caractéristiques Photométriques

Température de couleur	3000K
Efficacité lumineuse source	126.6lm/W
Flux restitué à Ta 25°C	2722lm
Efficacité lumineuse produit complet	101lm/W
Rendement lumineux (LOR)	100%
Emission de lumière	Direct/Symétrique
Angle de faisceau	114°
Diffuseur	Opalescent
IRC	85
Risque photobiologique	Groupe de risque 0
Nombre d'ellipses de MacAdam	<3 SDCM
LM80	L80F10 > 72000h (Ta25°C)
SVM	0.055
PstLm	0.061

Ce luminaire ne convient pas à l'éclairage d'accentuation.



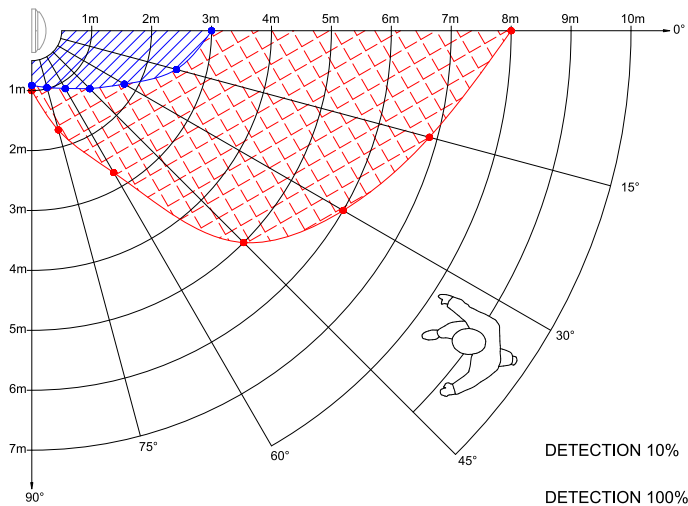
Ce produit contient une source lumineuse d'efficacité énergétique



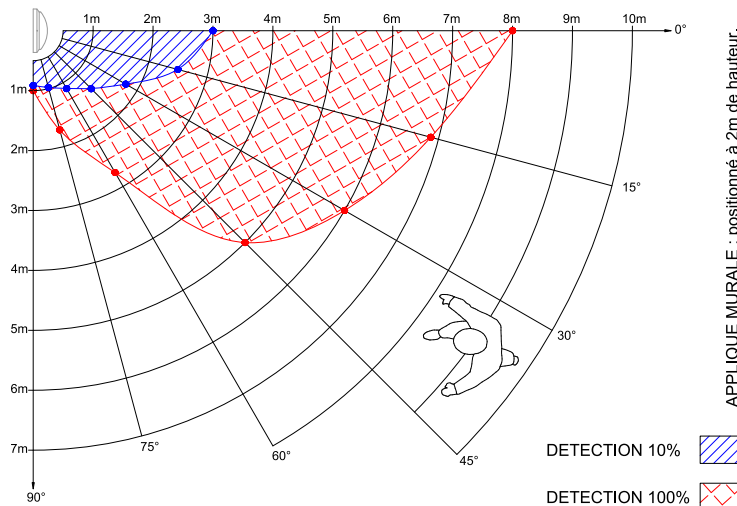
Caractéristiques Normatives

Certificat d'économie d'énergie	BAR-EQ-110 / BAT-EQ-127 / RES-EC-104	PEP	Disponible sur demande
---------------------------------	--------------------------------------	-----	------------------------

Caractéristiques Détection



APPLIQUE MURALE : positionné à 2m de hauteur.



APPLIQUE MURALE : positionné à 2m de hauteur.

Les mesures sont réalisées en champ libre et sont données à titre indicatif.

Préconisation

Type de détection	HF/Préavis d'extinction	
Réglage de détection	Micro switch	
Zone de détection	25%/50%/75%/100%	50%
Temporisation avant abaissement	5s/1m/5m/10m	1m
Capteur crépusculaire	5 lux/20 lux/50 lux/Désactivé	Désactivé
Temporisation avant extinction	0s/1m/10m/Infini	1m
Abaissement de flux	20%	20%

Les caractéristiques techniques sont évolutives et peuvent être modifiées sans préavis par RESISTEX. Informations sous réserve d'erreur.

