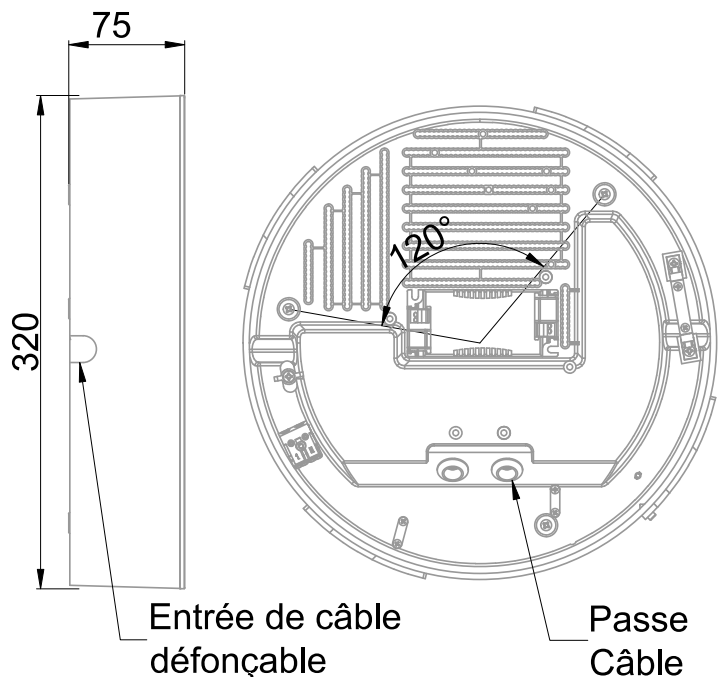


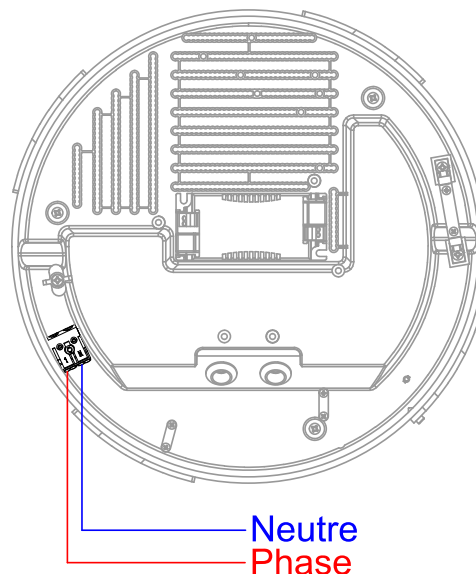


Hublot équipé d'une platine LED SMD
 Efficacité lumineuse du système complet 105lm/W
 Maintien du flux L80F10 supérieur à 60000 heures (Ta25°C)
 Corps en polycarbonate blanc avec jupe anti-arrachement
 Diffuseur opalescent à ouverture "quart de tour" traité anti-UV
 Ouverture très rapide avec une seule vis anti-vandale "invisible"
 Driver à courant constant à commande DALI intégré
 Bornier poussoir à insertion directe, double ligne de pontage (section 1.5/2.5mm²)

Caractéristiques Mécaniques



Caractéristiques Electriques



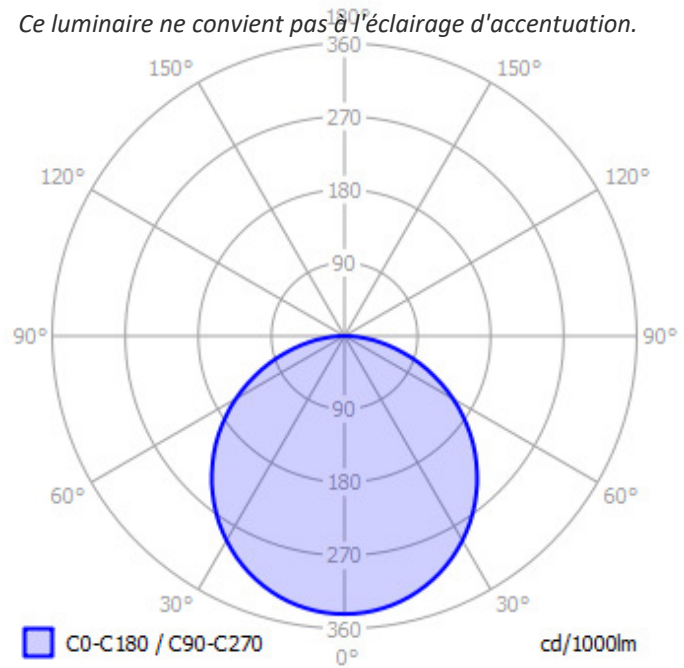
Couleur	Graphite			Plage de tension	220-240V/50-60Hz
Corps	Polycarbonate			Puissance lumineuse	25.9W
Diffuseur	Polycarbonate			Puissance source	21.9W
Installation	Plafonnier/Applique			Rendement driver	87.6%
Immersion	Non	Recouvrable	Non	Nombre de sources	1
IP Applique	65	IP Plafonnier	65	Ta	25°C
Ajustabilité	Fixe	T° de fil incandescent	650°C	Tc	75°C
Diamètre luminaire	320mm	IK	10	Alimentation source	Driver courant constant
		Hauteur luminaire	75mm	Signaux d'entrée	AC
		Entraxe fixation	216mm	Tension sortie driver	3-42V
				Ampérage sortie driver	700mA
				Facteur puissance/cosφ	0,94
				Empreinte carbone	2.33 gCO2/h
				Protection court-circuit	Oui
				Protection surchauffe	Oui
				Protection surcharge	Oui
				Courant de fuite	<0.7mA
				Taux de distorsions harmoniques	<15%



Caractéristiques Photométriques

Température de couleur	3000K
Type de source	Module LED
Efficacité lumineuse source	124.2lm/W
Flux restitué à Ta 25°C	2722lm
Efficacité lumineuse produit complet	105lm/W
Rendement lumineux (LOR)	100%
Emission de lumière	Direct/Symétrique
Angle de faisceau	114°
Diffuseur	Opalescent
IRC	85
Risque photobiologique	Groupe de risque 0
Nombre d'ellipses de MacAdam	<3 SDCM
LM80	L80F10 > 60000 heures (Ta25°C)
Code de flux CIE n°3	95%
ULR	1%
SVM	0.005
PstLm	0.001

Ce luminaire ne convient pas à l'éclairage d'accentuation.



Ce produit contient une source lumineuse d'efficacité énergétique

E

Caractéristiques Normatives

Certificat d'économie d'énergie

BAT-EQ-127 / RES-EC-104

PEP Disponible sur demande

Les caractéristiques techniques sont évolutives et peuvent être modifiées sans préavis par RESISTEX. Informations sous réserve d'erreur.

