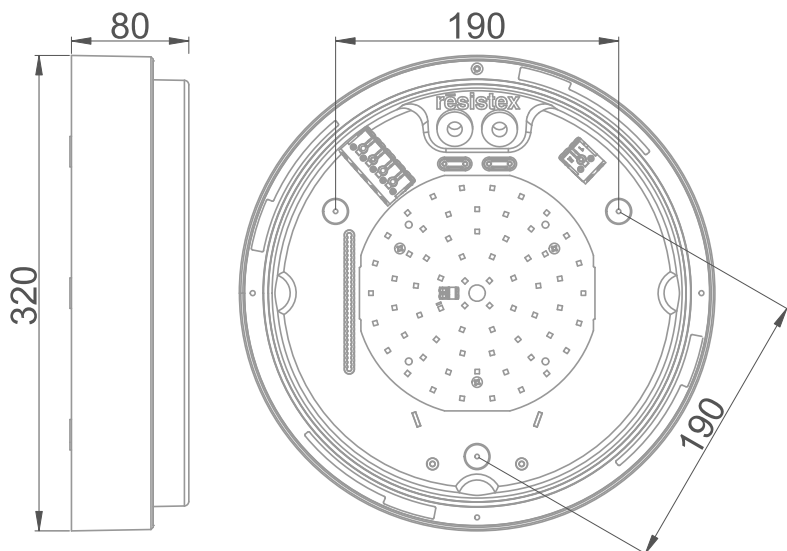
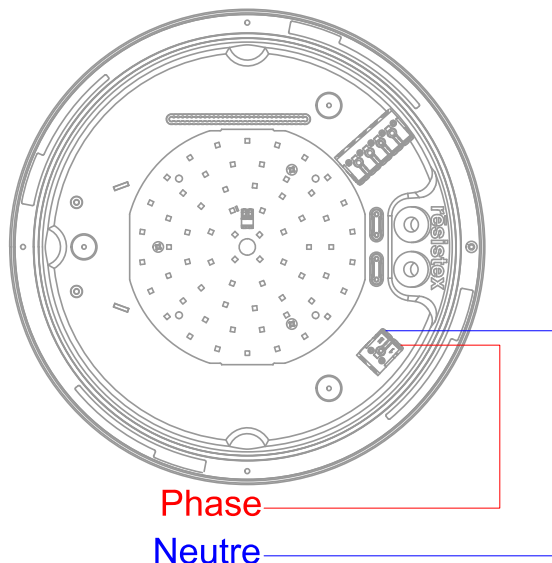


Hublot équipé d'une platine LED SMD
 Efficacité lumineuse du système complet 118.2lm/W
 Maintien du flux L80F10 supérieur > 72000 heures (Ta25°C)
 Luminaire conçu spécialement pour la rénovation
 Diffuseur opale prismatique antichoc et auto-extinguible
 Visserie anti-vandale TORX avec embout spécifique
 Bornier poussoir à insertion directe, double ligne de pontage (section 1.5/2.5mm²)
 Driver courant constant intégré

Caractéristiques Mécaniques



Caractéristiques Electriques



Couleur	Blanc			Plage de tension	220-240V/50-60Hz		
Corps	Nylon renforcé			Puissance lumineuse	20.3W		
Diffuseur	Polycarbonate Opalescent			Nombre de sources	1		
Installation	Plafonnier/Applique			Ta	25°C		
Immersion	Non			Tc	75°C		
IP Applique	65	IP Plafonnier	65	Alimentation source	Driver courant constant		
Ajustabilité	Fixe			Signaux d'entrée	AC		
Diamètre lumineux	320mm	IK	10	Tension sortie driver	30-42V		
		Hauteur lumineuse	80mm	Ampérage sortie driver	500mA		
				Facteur puissance/cosφ	0,96		
				Empreinte carbone	1.82 gCO ₂ /h		
		Entraxe fixation	190mm		10A	16A	25A
				Nb luminaires courbe B	33	53	67
				Nb luminaires courbe C	56	89	111
				Protection court-circuit	Oui	Protection surchauffe	Oui
				Protection surcharge	Oui		
				Taux de distorsions harmoniques	<10%		



Caractéristiques Photométriques

Température de couleur	4000K
Type de source	Module LED
Flux restitué à Ta 25°C	2400lm
Efficacité lumineuse produit complet	118.2lm/W
Rendement lumineux (LOR)	100%
Emission de lumière	Direct/Symétrique
Diffuseur	Opalescent
IRC	>80
Risque photobiologique	Groupe de risque 0
LM80	L80F10 > 72000h (Ta 25°C)
SVM	0.005
PstLm	0.010

Ce produit contient une source lumineuse
d'efficacité énergétique

E

Caractéristiques Normatives

PEP Disponible sur demande

Les caractéristiques techniques sont évolutives et peuvent être modifiées sans préavis par RESISTEX. Informations sous réserve d'erreur.

