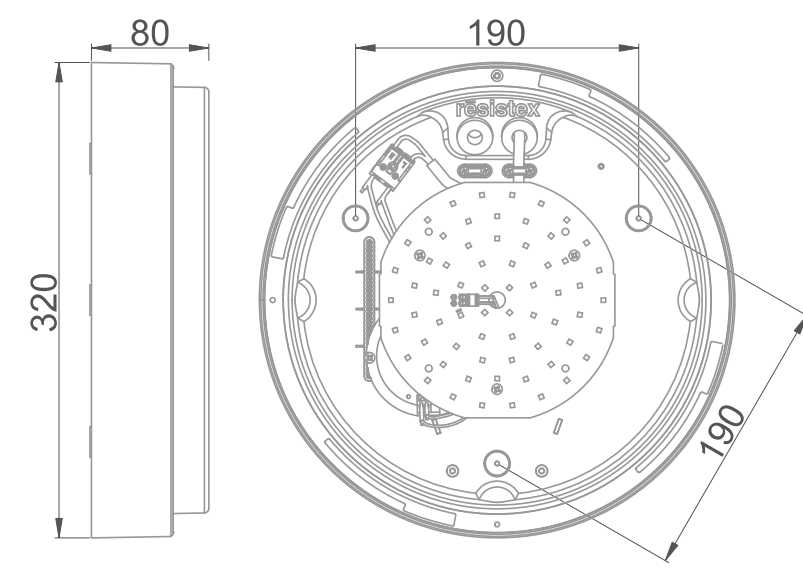


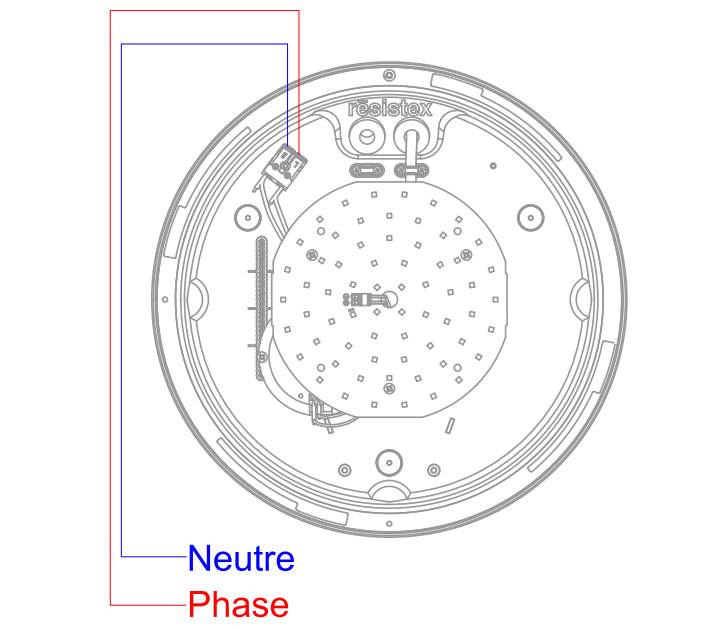


Hublot équipé d'une platine LED SMD (EAN13 : 3168108840038)  
 Efficacité lumineuse du système complet 98lm/W  
 Maintien du flux L80F10 supérieur à 72000 heures (Ta25°C)  
 Luminaire optimisé pour la rénovation équipé d'un détecteur hyperfréquences réglable via dip-switch  
 Diffuseur opale prismatique antichoc et auto-extinguible à ouverture rapide quart de tour  
 Une seule vis de verrouillage anti-vandale TORX avec embout spécifique  
 Détection hyperfréquences avec préavis d'extinction paramétrable  
 Bornier poussoir à insertion directe, double ligne de pontage (section 1.5/2.5mm<sup>2</sup>)

**Caractéristiques Mécaniques**



**Caractéristiques Electriques**



Couleur	Blanc		
Corps	Nylon renforcé		
Diffuseur	Polycarbonate		
Installation	Plafonnier/Applique		
Immersion	Non		
IP Applique	65	IP Plafonnier	65
Ajustabilité	Fixe	T° de fil incandescent	650°C
Diamètre luminaire	320mm	IK	10
		Hauteur luminaire	80mm
	Entraxe fixation		190mm

Plage de tension	220-240V/50-60Hz		
Puissance lumineuse	24.1W		
Nombre de sources	1		
Ta	25°C		
Tc	75°C		
Alimentation source	Driver courant constant		
Signaux d'entrée	AC		
Tension sortie driver	30-42V		
Ampérage sortie driver	500mA		
Facteur puissance/cosφ	0,96		
Empreinte carbone	1.29 gCO2/h		

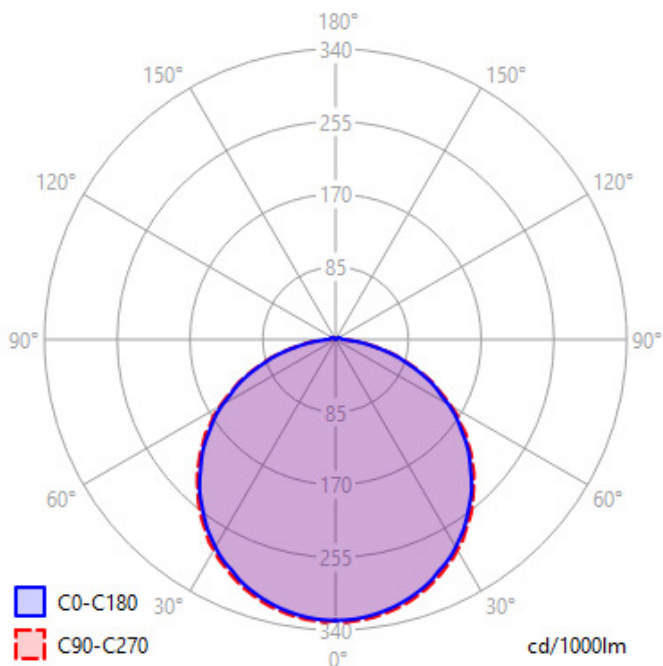
	10A	16A	25A
Nb luminaires courbe B	33	53	67
Nb luminaires courbe C	56	89	111

Protection court-circuit	Oui	Protection surchauffe	Oui
Protection surcharge	Oui		
Taux de distorsions harmoniques	<15%		



## Caractéristiques Photométriques

Température de couleur	4000K
Type de source	Module LED
Flux restitué à Ta 25°C	2368lm
Efficacité lumineuse produit complet	98lm/W
Rendement lumineux (LOR)	100%
Emission de lumière	Direct/Symétrique
Diffuseur	Opalescent
IRC	>80
Risque photobiologique	Groupe de risque 0
LM80	L80F10 > 72000h (Ta 25°C)
SVM	0.005
PstLm	0.010



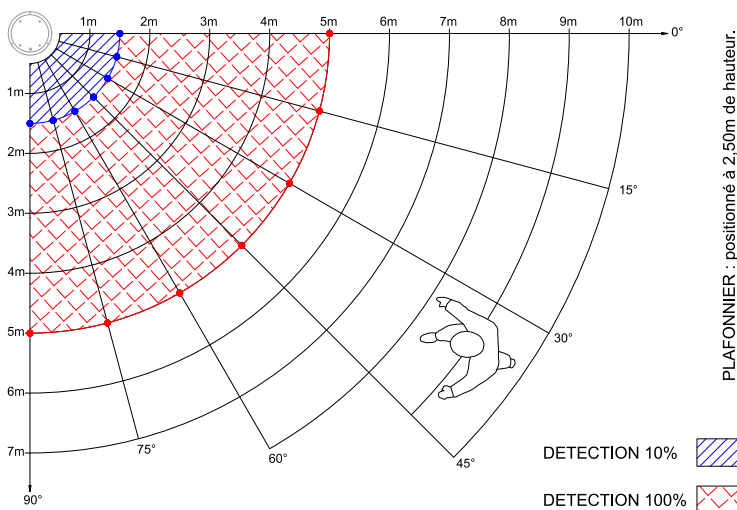
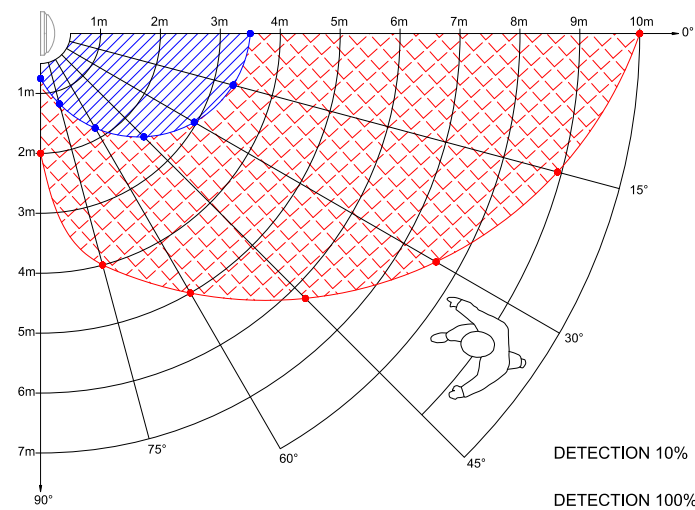
Ce produit contient une source lumineuse d'efficacité énergétique

**F**

## Caractéristiques Normatives

Certificat d'économie d'énergie	BAR-EQ-110 / RES-EC-104	PEP	Disponible sur demande
---------------------------------	-------------------------	-----	------------------------

## Caractéristiques Détection



Les mesures sont réalisées en champ libre et sont données à titre indicatif.

Préconisation

Type de détection	HF/Simple/Préavis d'extinction	
Réglage de détection	Micro switch	
Zone de détection	20%/50%/75%/100%	50%
Temporisation avant abaissement	5s/90s/3m/10m	3m
Capteur crépusculaire	5 lux/50 lux/Désactivé	Désactivé
Temporisation avant extinction	0s/30s/10m/Infini	30s
Abaissement de flux	20%	20%

Les caractéristiques techniques sont évolutives et peuvent être modifiées sans préavis par RESISTEX. Informations sous réserve d'erreur.

