

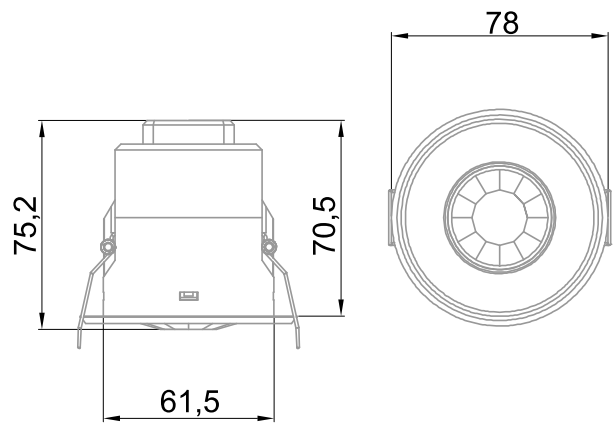


Cellule à détection infrarouge DALI DT8 Bluetooth 5.0
 Pilote jusqu'à 40 drivers DALI DT8
 Paramétrages par application smartphone compatible iOS et Android
 Ajustement de luminosité en fonction de l'apport de lumière ambiant + mode veille
 Commande manuelle par simple bouton poussoir
 Commande manuelle ou rappel de scènes automatiques par bouton Bluetooth 5.0 921824
 Communication entre tous les appareils de la gamme Bluetooth RESISTEX
 Accompagnement personnalisé sur chaque projet

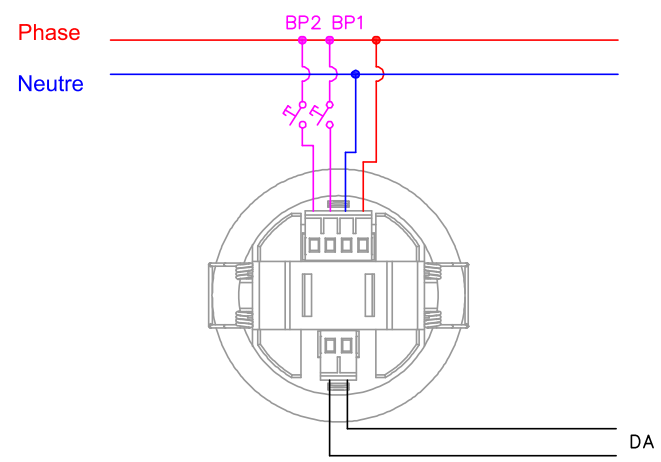
Caractéristiques Générales

Plage de tension	220-240V/50-60Hz
Puissance lumineuse	1W

Caractéristiques Mécaniques



Caractéristiques Electriques



BP 1 : Allumage/Extinction + Gradation
 BP 2 : Allumage/Extinction + Gradation

Couleur	Blanc	Puissance lumineuse	1W
Corps	Polycarbonate	Ta min/max	-10°C/50°C
Diffuseur	PMMA	Alimentation source	Sans
Installation	Plafonnier/Encastré plafond	Signaux d'entrée	AC
Immersion	Non	Recouvrable	Non
Type de gradation	DALI/Bluetooth		
IP Plafonnier	20	IP Encastré	20
Empreinte carbone	0.03 gCO2/h		
Ajustabilité	Fixe	T° de fil incandescent	650°C
Diamètre lumineux	78mm	Hauteur lumineuse	75mm
Diamètre découpe	65mm		
Prof. encastrément	80mm		
Déport	4mm		



Caractéristiques Photométriques

Caractéristiques Normatives

PEP Disponible sur demande

Caractéristiques Détection

Les mesures sont réalisées en champ libre et sont données à titre indicatif.

		Préconisation
Type de détection	IR/Pilotée/Préavis d'extinction	
Réglage de détection	Bluetooth	
Zone de détection	100%	
Temporisation avant abaissement	0s/5s/10s/30s/1m/5m/10m/30m/1h/Infini	1m
Capteur crépusculaire	2 lux/10 lux/50 lux/Désactivé/100 lux/300 lux/500 lux/Niveau ambiant	Désactivé
Temporisation avant extinction	5s/10s/1m/3m/5m/10m/15m/20m/30m/Infini	1m
Abaissement de flux	Plage Min-Max/10%/100%	10%

Les caractéristiques techniques sont évolutives et peuvent être modifiées sans préavis par RESISTEX. Informations sous réserve d'erreur.

